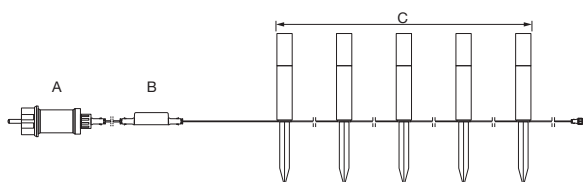
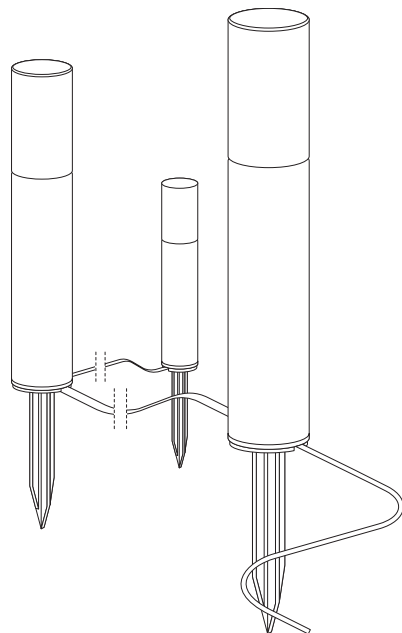


---

## SMART<sup>+</sup> GARDEN POLE | EXTENSION

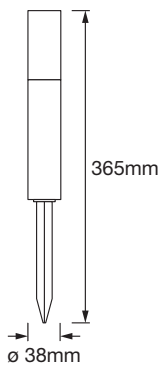
## GARDEN POLE MINI | EXTENSION

---

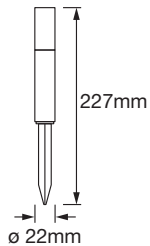


	EAN	W	mA	lm	PF	Class	Power supply adaptor (A)		Controller box (B)		Lighting chain (C)	
							Input	IP	Input	IP	Input	IP
SMART WIFI GARDEN POLE MINI RGBW	4058075478190	4.3	35	75	≥0.5	II	220-240V~50/60Hz	44	5VDC	65	5VDC	65
SMART WIFI GARDEN POLE RGBW	4058075478213	6.5	55	200	≥0.5	II	220-240V~50/60Hz	44	5VDC	65	5VDC	65
SMART WIFI GARDPOLE MINI RGBW 3PEXT	4058075478237	1.7	340 (DC5V)	45	1	-	-	-	-	-	5VDC	65
SMART WIFI GARDEN POLE RGBW 3PEXT	4058075478251	2.6	520 (DC5V)	110	1	-	-	-	-	-	5VDC	65

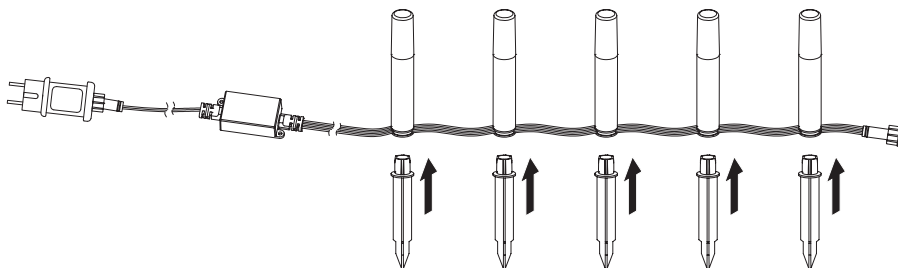
GARDEN POLE



GARDEN POLE MINI



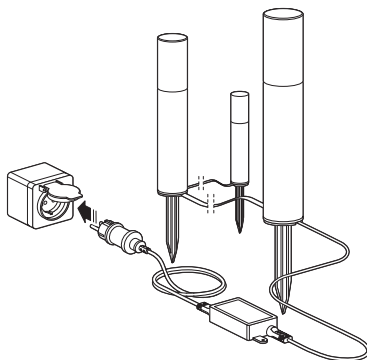
1

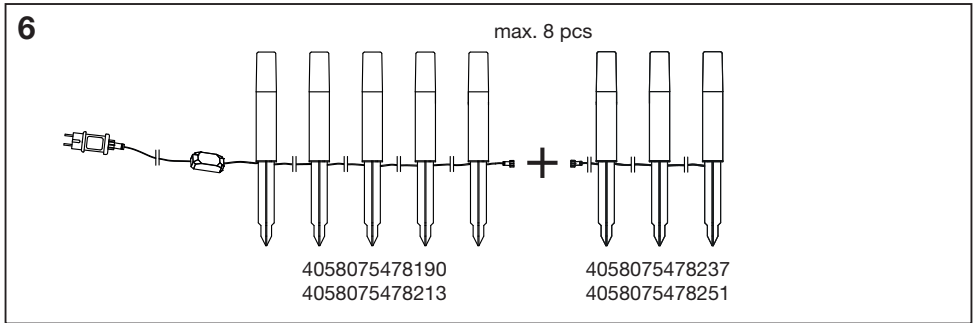
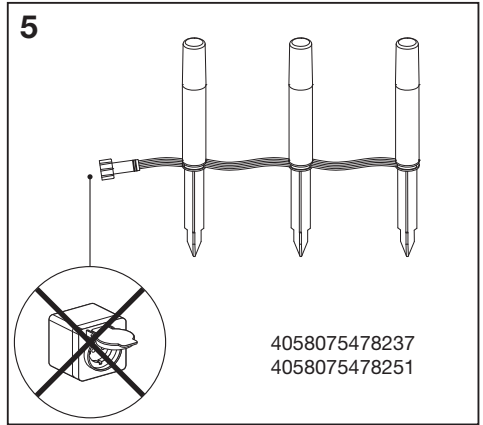
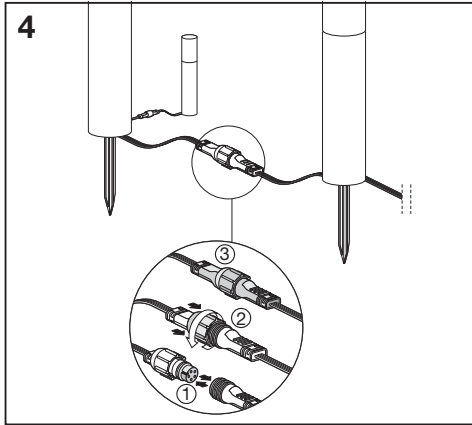






2

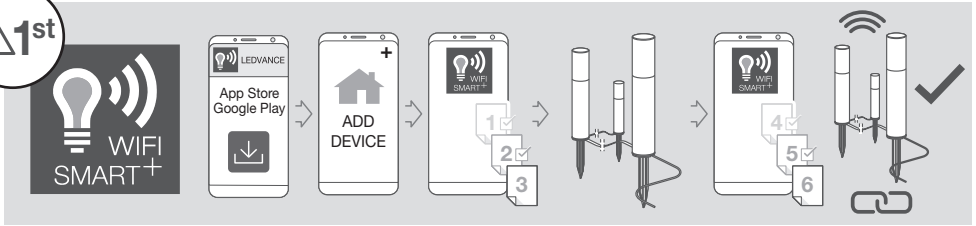


3

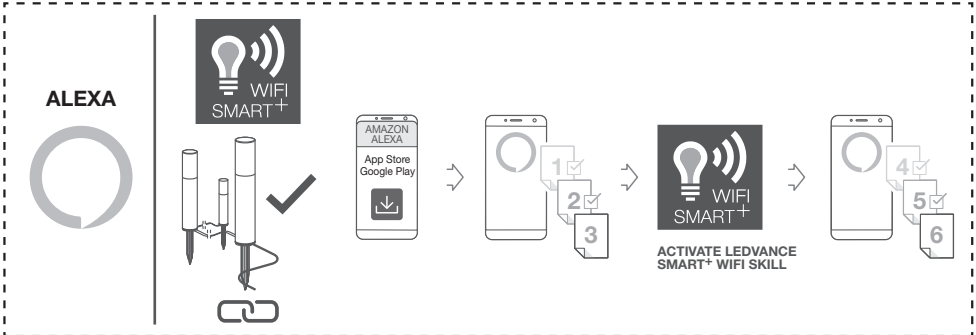
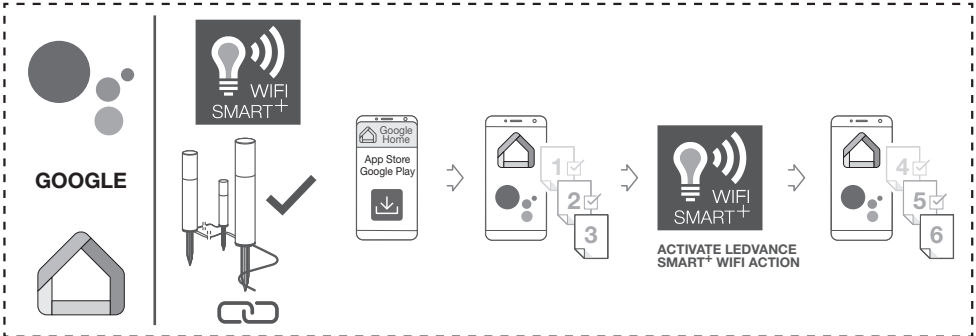




	EAN	This product contains a light source of energy efficiency class	Contained Light Source
SMART WIFI GARDEN POLE MINI RGBW	4058075478190	G	Contains 5 light sources 
SMART WIFI GARDEN POLE RGBW	4058075478213	G	Contains 5 light sources 
SMART WIFI GARDPOLE MINI RGBW 3PEXT	4058075478237	G	Contains 3 light sources 
SMART WIFI GARDEN POLE RGBW 3PEXT	4058075478251	G	Contains 3 light sources 



**OPTIONAL**



**TROUBLESHOOTING**

**DECREASE DISTANCE**

**RESET**

<https://www.ledvance.com/consumer/smart/faq/>

## SMART+ WIFI GARDEN POLE | GARDEN POLE MINI

☞ Hiermit erklärt die LEDVANCE GmbH, dass die Funkanlage vom Typ LEDVANCE SMART+ den Bestimmungen der Richtlinie 2014/53/EU entspricht. Den vollständigen Text der EU-Konformitätserklärung finden Sie unter der folgenden Adresse: [smartplus.ledvance.com/declaration-of-conformity](http://smartplus.ledvance.com/declaration-of-conformity). Drahtlose Funkverbindung verwendet in WIFI-Lampen-/leuchten-/komponenten 2412-2483,5 MHz, max. HF-Ausgangsleistung 16dBm

☞ Hereby, LEDVANCE GmbH declares that the radio equipment type LEDVANCE SMART+ Device is in compliance with Directive 2014/53/EU. The full text of the EU declaration of conformity is available at the following internet address: [smartplus.ledvance.com/declaration-of-conformity](http://smartplus.ledvance.com/declaration-of-conformity). Wireless radio used in WIFI lamps/ luminaires /components 2412-2483,5 MHz, max. RF output power 16dBm

☞ LEDVANCE GmbH atteste que le type d'équipement radio du dispositif LEDVANCE SMART+ est conforme à la directive 2014/53/EU. Le texte intégral de la déclaration de conformité UE est disponible à l'adresse internet suivante: [smartplus.ledvance.com/declaration-of-conformity](http://smartplus.ledvance.com/declaration-of-conformity). Fréquences radio utilisées dans les lampes/luminaires/composants WIFI 2412-2483,5 MHz, puissance de sortie RF max. 16dBm

☞ Con il presente, LEDVANCE GmbH dichiara che il dispositivo radio LEDVANCE SMART+ è conforme alla Direttiva 2014/53/UE. Il testo completo della Dichiarazione di Conformità UE è disponibile all'indirizzo internet che segue: [smartplus.ledvance.com/declaration-of-conformity](http://smartplus.ledvance.com/declaration-of-conformity). Radio wireless utilizzata in lampadine/impianti di illuminazione/componenti WIFI 2412-2483,5 MHz, potenza uscita RF max. 16dBm

☞ Por la presente, LEDVANCE GmbH declara que el tipo de equipo de radio SMART+ de LEDVANCE cumple la Directiva 2014/53/UE. El texto completo de la declaración de conformidad de la UE está disponible en la siguiente dirección de Internet: [smartplus.ledvance.com/declaration-of-conformity](http://smartplus.ledvance.com/declaration-of-conformity). Se usa radio inalámbrico usado en lámparas, luminarias y componentes de WIFI 2412-2483,5 MHz, potencia de salida de RF máx. de 16dBm

☞ Pela presente, a LEDVANCE GmbH declara que o equipamento de rádio tipo LEDVANCE SMART+ Device está em conformidade com a Diretiva 2014/53/UE. O texto integral da declaração de conformidade da UE está disponível no seguinte endereço de internet: [smartplus.ledvance.com/declaration-of-conformity](http://smartplus.ledvance.com/declaration-of-conformity). Rádio sem fios utilizado em lâmpadas/luminárias/componentes WIFI 2412-2483,5 MHz, potência de saída máxima de RF 16dBm

☞ Με το παρόν, η LEDVANCE GmbH δηλώνει ότι η συσκευή ραδιοεξοπλισμού LEDVANCE SMART+ συμμορφώνεται με την οδηγία 2014/53/ΕΕ. Το πλήρες κείμενο της δήλωσης συμμόρφωσης της ΕΕ είναι διαθέσιμο στην ακόλουθη διεύθυνση στο Διαδίκτυο: [smartplus.ledvance.com/declaration-of-conformity](http://smartplus.ledvance.com/declaration-of-conformity). Ασύρματο ραδιόφωνο που χρησιμοποιείται σε λαμπτήρες/φωτιστικά/έξαρτάκια WIFI 2412-2483,5 MHz, μέγιστη ισχύς εξόδου RF 16dBm

☞ Hierbij verklaart LEDVANCE GmbH dat de radioapparatuur van het type LEDVANCE SMART+ voldoet aan Richtlijn 2014/53/UE. De volledige tekst van de EU-verklaring van conformiteit is beschikbaar op het volgende internetadres: [smartplus.ledvance.com/declaration-of-conformity](http://smartplus.ledvance.com/declaration-of-conformity). Draadloze radio gebruikt in WIFI lampen/armaturen/onderdelen 2412-2483,5 MHz, max. RF uitgangsvermogen 16dBm

☞ Härmmed deklarerar LEDVANCE GmbH att radioutrustningsenheten av typen LEDVANCE SMART+ uppfyller kraven i Direktiv 2014/53/UE. Hela texten i EU:s deklARATION om överensstämmelse finns tillgänglig på följande internetadress: [smartplus.ledvance.com/declaration-of-conformity](http://smartplus.ledvance.com/declaration-of-conformity). Trådlös radio använd i WIFI lampor/armaturer /komponenter 2412-2483,5 MHz, max. RF utteffekt 16dBm

☞ LEDVANCE GmbH täten vahvistaa, että LEDVANCE SMART+ -tyypinien radiolaite täyttää direktiivin 2014/53/UE vaatimukset. Löydät EU-vaatimusten mukaisuusvaakutuksen kokonaisuudessaan osoitteesta [smartplus.ledvance.com/declaration-of-conformity](http://smartplus.ledvance.com/declaration-of-conformity). WIFI-lampuissa/-valaisimissa/-komponenteissa käytettyä langatonta radioa 2412-2483,5 MHz, maks. RF-lähtöteho 16dBm

☞ LEDVANCE GmbH erklærer herved at radioudstyret av type LEDVANCE SMART+ er i samsvar med EU-direktiv 2014/53/UE. EU-samsvarserklæringens fulle tekst er tilgjengelig på følgende nettsider: [smartplus.ledvance.com/declaration-of-conformity](http://smartplus.ledvance.com/declaration-of-conformity). Trådløs radio benyttes i WIFI-lamper/-armaturer/-komponenter 2412-2483,5 MHz, maks. RF-utgangseffekt 16dBm

☞ Hermed erklærer LEDVANCE GmbH, at det trådløse udstyr type LEDVANCE SMART+ er i overensstemmelse med direktiv 2014/53/UE. EU overensstemmelseserklæringens fulde tekst findes på følgende internet-adresse: [smartplus.ledvance.com/declaration-of-conformity](http://smartplus.ledvance.com/declaration-of-conformity). Trådløs radio anvendt in WIFI pærer/ lysarmaturer /komponenter 2412-2483,5 MHz, max. RF udgangs-effekt 16dBm

☞ Společnost LEDVANCE GmbH prohlašuje, že vysílací vybavení zařízení LEDVANCE SMART+ splňuje požadavky směrnice 2014/53/UE. Celý text ES prohlášení o shodě naleznete na následující internetové adrese: [smartplus.ledvance.com/declaration-of-conformity](http://smartplus.ledvance.com/declaration-of-conformity). Vysílací použité v žárovkách/svítidlech/prvcích WIFI využívá frekvenci 2412-2483,5 MHz, maximální vypočítaný RF výkon 16dBm

☞ A LEDVANCE GmbH ezennek kijelenti, hogy a LEDVANCE SMART+ típusú rádió berendezés teljesíti a 2014/53/EU irányelv előírásait. Az EU megfelelés-é-nyilatkozat teljes szövege megtalálható a következő internetes oldalon: [smartplus.ledvance.com/declaration-of-conformity](http://smartplus.ledvance.com/declaration-of-conformity). WIFI izzkóban/lámpates-tekben/komponensekben használt vezeték nélküli rádió: 2412-2483,5 MHz, max. kinenő RF teljesítmény 16dBm

☞ Firma LEDVANCE GmbH deklaruje, że urządzenia wykorzystujące fale radio- we typu LEDVANCE SMART+ spełniają wymogi dyrektywy 2014/53/UE. Pełen tekst europejskiej deklaracji zgodności dostępny jest pod adresem inter- netowym: [smartplus.ledvance.com/declaration-of-conformity](http://smartplus.ledvance.com/declaration-of-conformity). Moduł sieci bezprzewodowej użyty w lampach/oprawach/elementach WIFI: 2412-2483,5 MHz, maks. moc wyjściowa sygnału bezprzewodowego – 16dBm

☞ Týmto spoločnosť LEDVANCE GmbH prehlasuje, že rádiové zariadenie typu LEDVANCE SMART+ spĺňa smernicu 2014/53/UE. Celé znenie prehlásenia o zhode EÚ je dostupné na tejto internetovej adrese: [smartplus.ledvance.com/declaration-of-conformity](http://smartplus.ledvance.com/declaration-of-conformity). Bezdrôtový rádiový prijímač použitý v žiarovkách/svied- tidlách/komponentoch WIFI 2412-2483,5 MHz, max. RF výstupný výkon 16dBm

☞ S tem družba LEDVANCE GmbH izjavlja, da je naprava LEDVANCE SMART+, ki sodi med radijsko opremo, skladna z Direktivo št. 2014/53/UE. Celotno besedilo izjave EU o skladnosti je na voljo na naslednjem internetnem naslovu: [smartplus.ledvance.com/declaration-of-conformity](http://smartplus.ledvance.com/declaration-of-conformity). Brežični radio, ki se uporablja v svetilkah/sijalkah/komponentah WIFI 2412-2483,5 MHz, maks. RF oddajana moč 16dBm

☞ Burada, LEDVANCE GmbH, telsiz ekipman tipi LEDVANCE SMART+ Cihazının 2014/53/UE Direktifine uygun olduğunu beyan eder. EU uygunluk beyanının tam metni aşağıdaki internet adresinde mevcuttur: [smartplus.ledvance.com/declaration-of-conformity](http://smartplus.ledvance.com/declaration-of-conformity). WIFI lambalar/arıtıcılar/bişelenlerinde kullanılan kablosuz radyo 2412-2483,5 MHz, maks. RF çıkış gücü 16dBm

☞ Ovim tvrkta LEDVANCE GmbH izjavljuje da je radio oprema tipa uređaja LEDVANCE SMART+ u skladu s direktivom 2014/53/UE. Cjelokupni tekst EU izjave o skladnosti dostupan je na sljedećoj internetskoj adresi: [smartplus.ledvance.com/declaration-of-conformity](http://smartplus.ledvance.com/declaration-of-conformity). Bežični radio uređaj koji se upotrebljava u žaruljama/svjetiljkama/komponentama s funkcijom WIFI, frekvencija iznosi 2412-2483,5 mHz, a maks. radiofrekvencijska izlazna snaga 16dBm

☞ Prin prezenta, LEDVANCE GmbH declară că echipamentul radio Dispozitiv LEDVANCE SMART+ respectă Directiva 2014/53/UE. Textul complet al declarației de conformitate UE este disponibil online la următoarea adresă: [smartplus.ledvance.com/declaration-of-conformity](http://smartplus.ledvance.com/declaration-of-conformity). Radio fără fir folosit la lămpi/sisteme de iluminat/componente WIFI 2412-2483,5 MHz, putere rezultată max. RF 16dBm

☞ С настоящего декларира, че радиооборудването е в съответствие с Директива 2014/53/ЕС. Пълният текст на ЕС декларацията за съответствие е наличен на следния интернет адрес: [smartplus.ledvance.com/declaration-of-conformity](http://smartplus.ledvance.com/declaration-of-conformity). Безжични радиоустройства, използвани в WIFI лампи / осветелителни тела/компоненти 2412-2483,5 MHz, макс. P4 изходна мощност 16dBm

☞ LEDVANCE GmbH kinnitab käesolevaga, et LEDVANCE SMART+ tüüpi radioseade vastab direktiivile 2014/53/EL. ELi vastavuseklaratsiooni terviktekst on kätesaadav järgmisel veebiadressil: [smartplus.ledvance.com/declaration-of-conformity](http://smartplus.ledvance.com/declaration-of-conformity). Traadita radioid, mida kasutatakse WIFI-lampides/valgustites/ komponentides 2412-2483,5 MHz, maks. RF väljundvõimsus 16dBm

☞ „LEDVANCE GmbH“ pareiškia, kad radijo įrangos tipo „LEDVANCE SMART+“ prietaisas atitinka direktyvą 2014/53/ES. Visas ES atitikties deklaracijos tekstas pateiktas šiuo adresu: [smartplus.ledvance.com/declaration-of-conformity](http://smartplus.ledvance.com/declaration-of-conformity). Be- laidis radijas, naudojamas WIFI lempos/svietulniuose/komponentuose 2412-2483,5 MHz, maks. RF išėjimo galia 16dBm

☞ Ar šo LEDVANCE GmbH paziņo, ka radio aprīkojums LEDVANCE SMART+ atbilst Direktīvai 2014/53/UE. ES atbilstības deklarācijas pilns teksts pieejams šajā tīmekļa adresē: [smartplus.ledvance.com/declaration-of-conformity](http://smartplus.ledvance.com/declaration-of-conformity). Bezvadu radio, kas izmantots WIFI lampās/gaismeļkos/sastāvdaļās ar 2412-2483,5 MHz, maks. RF izvades jaudu 16dBm

☞ Ovim kompanija LEDVANCE GmbH izjavljuje da je radio oprema tipa uređaja LEDVANCE SMART+ u saglasnosti sa direktivom 2014/53/UE. Celokupan tekst EU izjave o usaglasnosti dostupan je na sledećoj internet adresi: [smartplus.ledvance.com/declaration-of-conformity](http://smartplus.ledvance.com/declaration-of-conformity). Bežični radio uređaj koji se koristi u sijalicama/svetiljkama/komponentama sa WIFI funkcijom, frekvencija je 2412-2483,5 mHz, a maks. RF izlazna snaga 16dBm

☞ Цим документом компания LEDVANCE GmbH підтверджує, що радіопри- стрій типу LEDVANCE SMART+ Device відповідає вимогам Директиви 2014/53/ЄС для радіообладнання. Повний текст Декларації відповідності ЄС можна знайти за адресою: [smartplus.ledvance.com/declaration-of-conformity](http://smartplus.ledvance.com/declaration-of-conformity). Який тип бездротового радіоприймача використовується в лампах WIFI/ світільних/компонентах із частотою 2412-2483,5 МГц і вхідною радіо- частотною потужністю 9,5 дБм.

\*\* © SMART: INDIVIDUELLER BETRIEB. Funktioniert mit einem gewöhnlichen Lichtschalter. Ein/Aus-Funktion. Automatische Pairing-Zeit von 3 min. Intelligente Steuerung mit unserer kostenlosen LEDVANCE-App. Besondere Sprachsteuerung mit allen gängigen Smart-Lautsprechern. © DISPOSITIF INTELLIGENT : FONCTIONNEMENT AUTONOME. Fonctionne avec un interrupteur pour l'éclairage classique. Fonction allumage/extinction. Appairage automatique en 3 min. Contrôle sans fil avec notre application gratuite LEDVANCE. Commande vocale possible avec toutes les enceintes connectées courantes. © SMART: FUNZIONAMENTO SINGOLO. Funziona con un normale interruttore per la luce. Funzione di accensione/spengimento. Tempo di accoppiamento automatico di 3 min. Controllo smart con la nostra app gratuita LEDVANCE. Comodo comando vocale con tutti gli altoparlanti smart più comuni. © SMART: OPERACIÓN INDIVIDUAL. Funciona con un interruptor de luz normal. Función On/Off. Tiempo de emparejamiento automático de 3 min. Control inteligente con la aplicación gratis LEDVANCE. Cómodo control por voz con todos los altavoces inteligentes comunes. © SMART: FUNCIONAMIENTO INDIVIDUAL. Funciona con un interruptor de luz normal. Función On/Off. Tempo de emparelhamento automático de 3 min. Controlo inteligente com a nossa App LEDVANCE gratuita. Comando de voz compatível com todos os altifalantes inteligentes comuns. © ΕΞΥΠΝΟ: ΑΝΕΞΑΡΤΗΤΗ ΛΕΙΤΟΥΡΓΙΑ. Λειτουργεί με κανονικό διακόπτη φωτισμού. Λειτουργία εγερτοποίησης/ απεργετοποίησης. Χρόνος αυτόματης σύζευξης 3 λεπτά. Έξυπνος έλεγχος με τη δωρεάν εφαρμογή μας LEDVANCE. Εξυπηρετικός φωτιστικός έλεγχος με όλα τα κοινά έξυπνα ηχεία. © SLIM: AFZONDERLIJKE BEDIENING. Werkt met gewone lichtknoppen. Functie aan/uit. Automatisch koppeltijd van 3 minuten. Slimme bediening met onze gratis LEDVANCE-app. Simpele stembediening met alle gangbare slimme speakers. © SMART: INDIVIDUELL FUNKTION. Fungerer med en vanlig strömbrytare. På/Av-funktion. En automatisk kopplingstid på 3 min. Smart kontroll med vår kostnadsfria LEDVANCE-app. Praktisk röstkontakt med alla normala smarta högtalare. © SMART: YKSILÖLLINEN KÄYTTÖ. Toimii normaalia valokatkaisijalla. On/Off-toiminto. Automaattinen yhdistämisaika 3 min. Älykäs ohjaus ilmaisen LEDVANCE-sovelluksemme avulla. Mukava äänitoimittaus kaikilla yleisillä älykälätimillä. © SMART: ENKELTOPPERASJON. Fungerer med vanlig lysbryter. På-/av-funksjon. Automatisk paringstid på 3 min. Smart-betjening med vår gratis LEDVANCE-app. Praktisk stemmestyring med alle vanlige smart-høyttalere. © SMART: INDIVIDUELL DRIFT. Fungerer med almindelig lyskontakt. Tænd/sluk-funktion. Automatisk paringstid på 3 min. Smartkontrol med vores gratis LEDVANCE-app. Praktisk stemmekontrol med alle almindelige lyskontakt. © INTELLIGENTNI: INDIVIDUALNI PROVOZ. Praceje s normalnim vypinacem svetla. Funcke zapnuti/vypnuti. Automatická doba párování 3 minuty. Inteligentní ovládání s naší bezplatnou aplikací LEDVANCE. Pohodlné hlasové ovládání se všemi běžnými inteligentními reproduktory. © SMART-TEKHOLOGIJA: HEZAVISIMIAJ RAPOBA. Pabotae s obyčnjm vyklouatелем света. Функция «Вкл./Выкл.». Bpeмя автоматического соединения составляет 3 мин. Smart-управление с помощью нашего бесплатного приложения LEDVANCE. Удобное голосовое управление с помощью любых доступных в продаже smart-динамиков. © SMART: EGYEDI MŰKÖDÉS. Normál lámpakapcsolóval működik. Be-/Kikapcsolás funkció. Automatikus párosítás 3 perc alatt. Okos vezérlés ingyenes LEDVANCE alkalmazásunkkal. Kényelmes hangvezérlés bármelyik gyakori okos hangszórával. © SMART: URUCHAMANIE POJEDYNOZCE. Działa z normalnym włącznikiem światła. Funkcja włącz/wyłącz. Czas automatycznego parowania: 3 minuty. Inteligentne sterowanie za pomocą darmowej aplikacji LEDVANCE. Wygodne sterowanie głosem za pomocą wszystkich popularnych głośników inteligentnych. © SMART: INDIVIDUALNA OBLUHA. Funguje s bežným vypínačom svetla. Funkcia zapnutia/vypnutia. Cas automatickeho párovania 3 minúty. Inteligentné ovládanie s našou bezplatnou aplikáciou LEDVANCE. Pohodlná hlasová obsluha so všetkými bežnými inteligentnými reproduktormi. © ПАМЕТНО: ПОСАМЕЗНО ДЕЛОВАЊЕ. Делује з обичајним свикалом за луци. Функција вклоп / изклоп. Сас самоделнега сезнајанија 3 мин. Паметно управљање з нашоу бесплатном апликацијом LEDVANCE. Природно гласовно управљање з свесми обичајним паметним звучницима. © AKILLI: BAĞIMSIZ ÇALIŞMA. Normal ışık şalteriyle çalışır. Açma/Kapama işlevi: 3 dakikalık otomatik eşleşme süresi. Ücretsiz LEDVANCE uygulamasıyla akıllı kontrol. Bütün standart akıllı hoparlörlerle rahat sesli kontrol. © SMART: POJEDINAČNO UPRAVLJANJE I RAD. Radi sa standardnim prekidačem za svetlo. Funkcija uključivanja/isključivanja. Automatsko vrijeme uparivanja 3 minute. Sustav pametnog upravljanja putem naše besplatne aplikacije LEDVANCE. Prilagodno upravljanje glasom sa svim standardnim pametnim zvučnicima. © INTELIGENT: FUNCȚIONARE INDIVIDUALĂ. Funcționează cu un întrerupător normal pentru lumină. Funcție Pornit/Oprit. Timp de asociere automată de 3 min. Control inteligent prin aplicația noastră gratuită LEDVANCE. Comandă vocală comodă cu toate difuzoarele inteligente obișnuite. © SMART: ИНДИВИДУАЛНА РАБОТА. Работи с обичноуев светлиним превключувателем. Функција за укључивање/искључивање. Време за аутоматично сјодвање 3 мин. Интелигентан контрол с бесплатното LEDVANCE апликација. Командна вокала комодна со тоате дифузоре интелигентне обиснуите. © SMART: INDIVIDUALNE KASUTAMINE. Töötab tavajise valgustiiliga. Sisse/välja-funktsioon. Automaatne sidumine 3 minutiga. Nutikas juhtimine LEDVANCE'i tasuta äpiga. Mugav häälijuhimine kõigi levinumate nutikõlaritega. © ISMANU: INDIVIDUALUS VEIKIMAS. Veikia su įprastu šviesos jungikliu. Įjungimo / išjungimo funkcija. Automatinis susiejimo laikas - 3 min. Išmanus valdymas naudojant nemokamą „LEDVANCE“ programėlę. Patogus valdymas balsu naudojant visus įprastus išmaniuosius garsiakalbius. © VIEDI: INDIVIDUÁLNA DARBIBA. Dôrboja ar parasto gaismas slēdzī. Ieslēgšanas/izslēgšanas funkcija. Automātiskais savienošānas laiks - 3 minūtes. Viedā vadība ar mūsu bezmaksas lietotni LEDVANCE. Ērta balss vadība ar visiem parastajiem viedajiem skaņruļiem. © ПАМЕТНО: INDIVIDUALNI RAD. Radi sa običnim prekidačem za svetlo. Funkcija Ukļjučivanje/Isključivanje. Vreme automatskog uparivanja 3 minute. Pametna kontrola preko naše besplatne LEDVANCE aplikacije. Praktična glasovna kontrola sa svim uobičajenim pametnim zvučnicima. © SMART-TEKHOLOGIJA: HEZALEKHA RAPOBA. Пpацує з звичајним вимикачем світла. Функция «Увкл./Вимк.». Час автоматичного з'єднання становить 3 хв. Smart-керування за допомогою нашої безкоштовної програми LEDVANCE. Зручне голосове керування за допомогою будь-яких доступних у продажу smart-динамиків. © SMART: ЖЕКЕ ПАЙДАЛАНУ. Калітты шам қосқашынам джымк істейді. Қосу/Өшіру функциясы. Автоматты түрде жұптастыру уақыты: 3 мин. Тегін LEDVANCE қолданба-мызбен тегін басқару. Барлық кәдімгі smart динамиктермен дыбыс деңгейін ынғайлы реттеу.

Amazon, Alexa and all related logos are trademarks of Amazon.com, Inc. or its affiliates.

Apple, iPad, iPad Air, iPhone, and iPod touch are trademarks of Apple Inc., registered in the U.S. and other countries. HomeKit is a trademark of Apple Inc.

Google Play and the Google Play logo are trademarks of Google LLC.

Requirements: Google Home app and an active Google Account if using Google services. Working internet connection over Wi-Fi. One of the following compatible smart devices: Google Home, Google Home Mini, Nest Mini, Nest Hub Max, Nest Hub, Google Home Max, Nest Wifi, Nest Wifi Point. Full list available at [g.co/nest/assistivedevice](https://g.co/nest/assistivedevice).

Google, Google Play and other associated brands and logos are trademarks of Google LLC.

GARDEN POLE MINI 3P EXTENSION RGB + WHITE is a luminaire device by LEDVANCE GmbH that pairs to a Google Account and uses Google services to connect to the Internet. For setup and full-feature access, including remote control, mobile alerts and software updates, GARDEN POLE MINI 3P EXTENSION RGB + WHITE requires a compatible smart device and a working Internet connection over Wi-Fi, the Google Home app and an active Google Account. Minimum requirements are available at [g.co/nest/devicereq](https://g.co/nest/devicereq). Availability and performance of certain features are dependent on the service, device and network, and may not be available in all areas. Voice control through the Google Assistant requires a compatible smart device. Google and related marks and logos are trademarks of Google LLC.

IP65 IP44



C10567405  
G11128772  
07.10.2021



LEDVANCE GmbH  
Steinerne Furt 62  
86167 Augsburg, Germany  
[www.ledvance.com](https://www.ledvance.com)