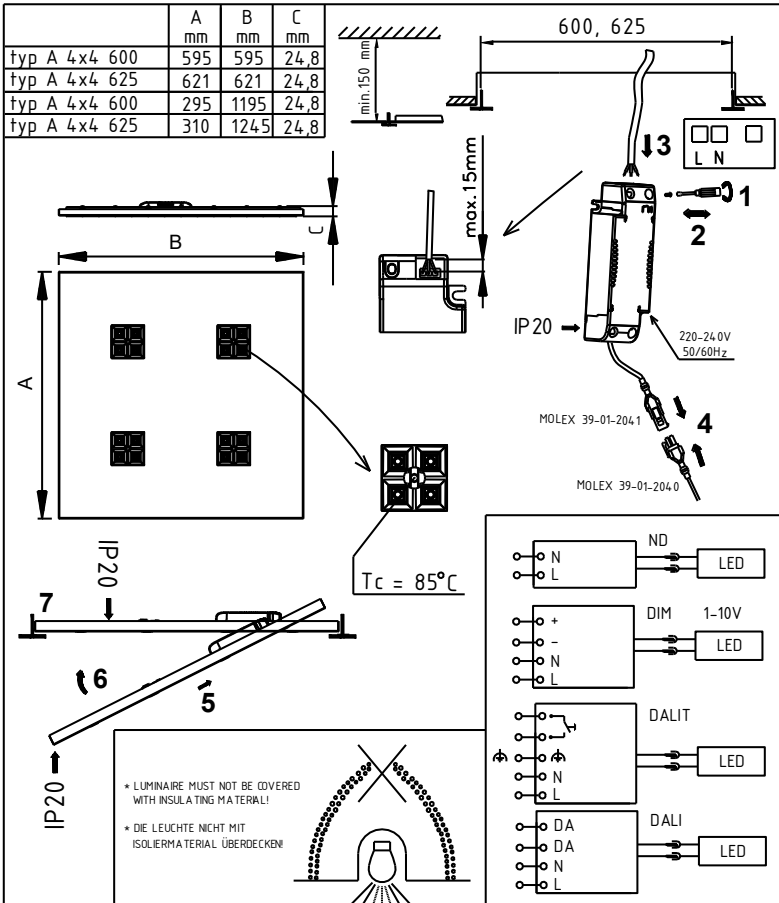
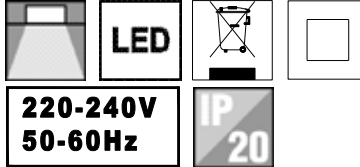
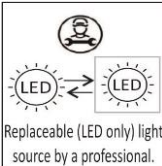
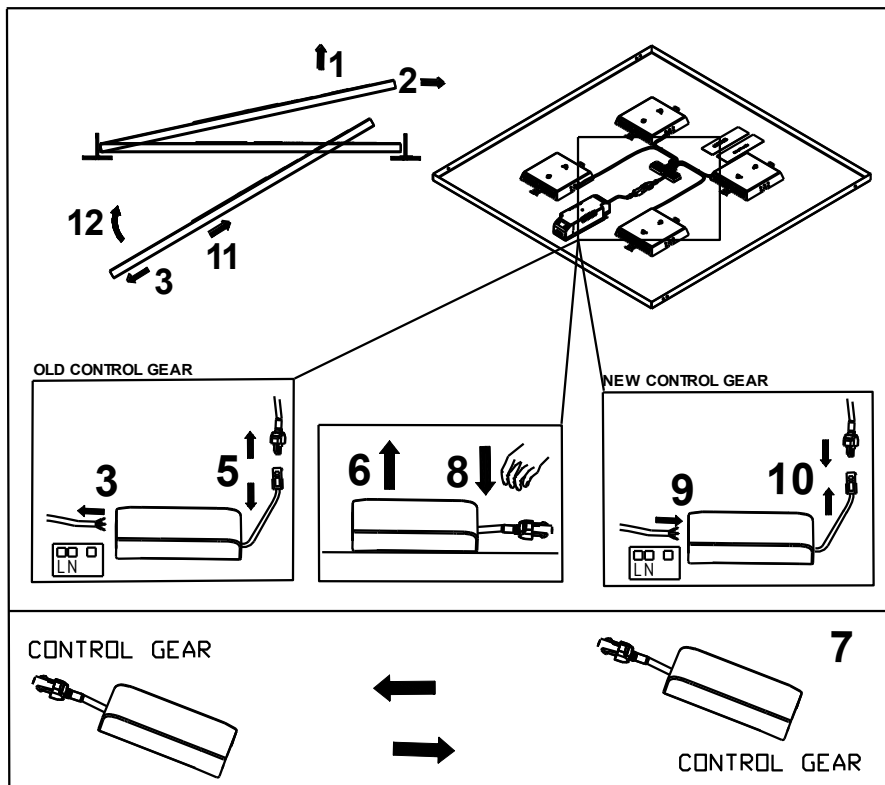


## Montageanleitung

87171010 Modul four el 4/4 625 4TK



# Replacing control gear



Es gelten die AGB & Garantiebedingungen der  
Fluolite Licht & Leuchten GmbH & Co. KG

Fluolite Licht & Leuchten GmbH & Co. KG  
Prinz-Eugen-Str. 21  
88069 Tettang  
Germany  
[www.fluolite.de](http://www.fluolite.de)