

RGA 611-...

Produktinformation

**Raumspaar-Briefkasten
Aufputz**

Product information

**Surface-mounted space-
saving letterbox**

Information produit

**Boîtes aux lettres à faible
encombrement en saillie**

Opuscolo informativo
sul prodotto

**Cassetta per lettere sal-
vaspazio da montare a
parete**

Productinformatie

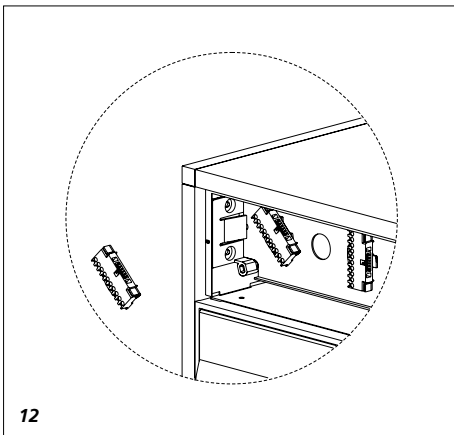
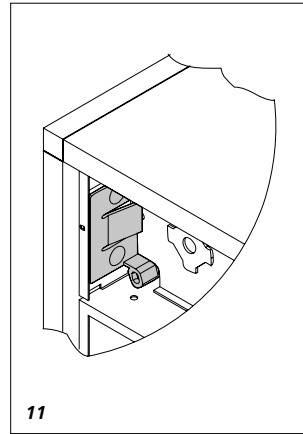
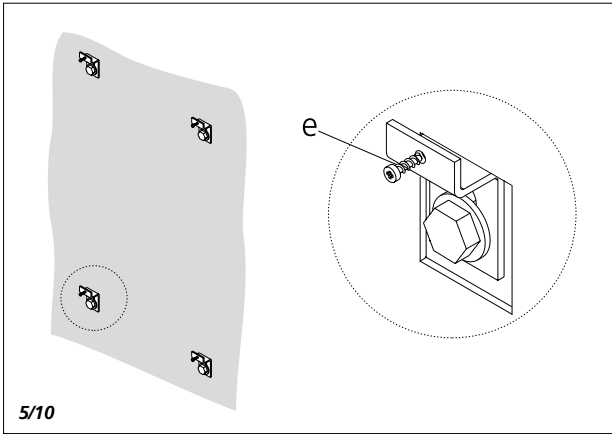
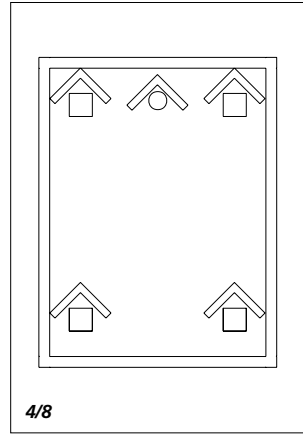
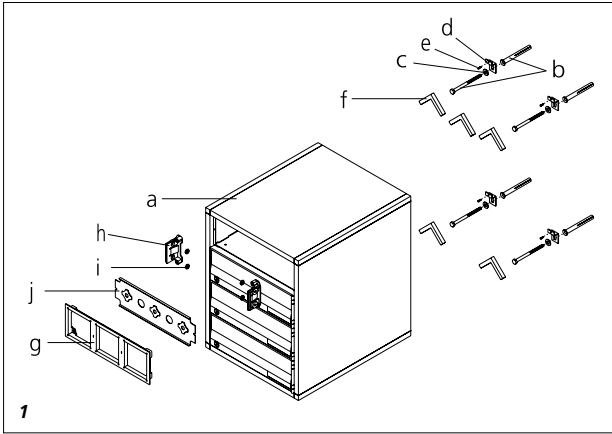
**Ruimtebesparende
opbouwbriefvenbus**

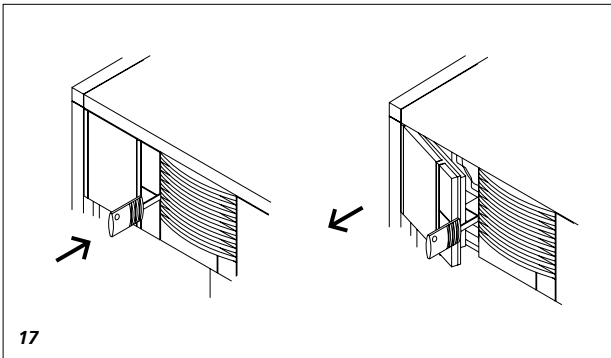
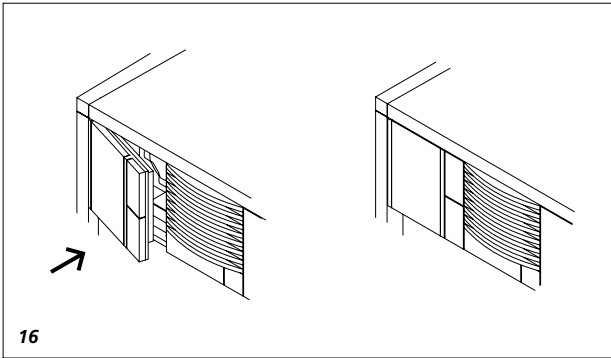
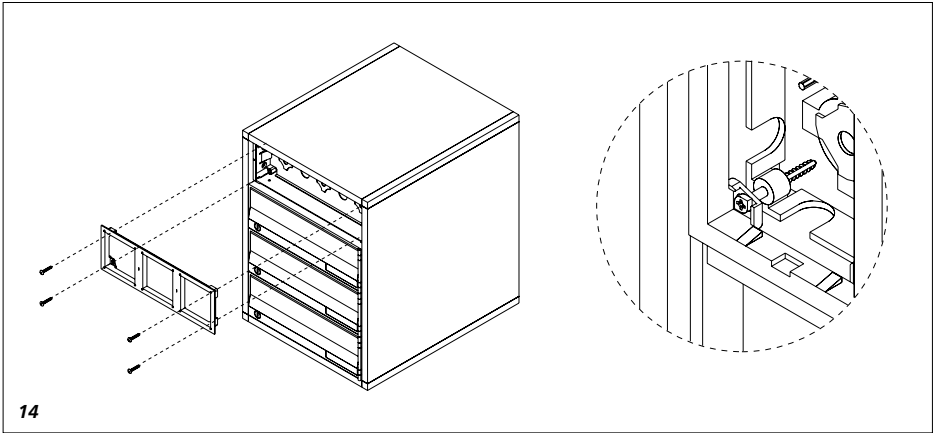
Produktinformation

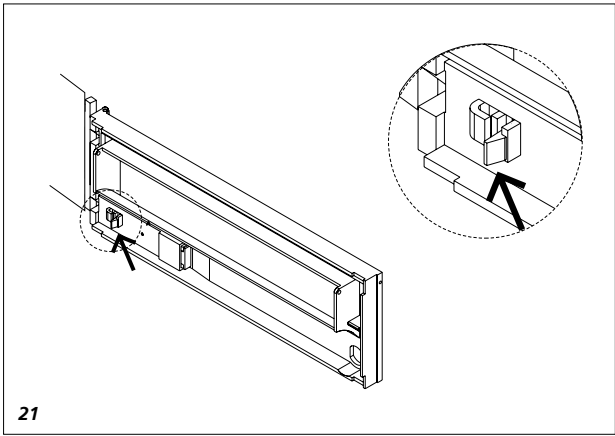
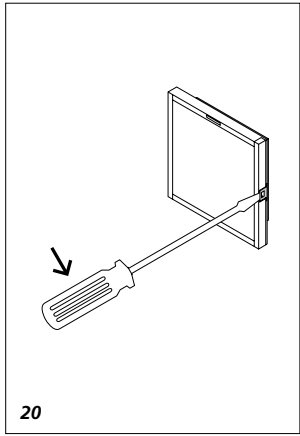
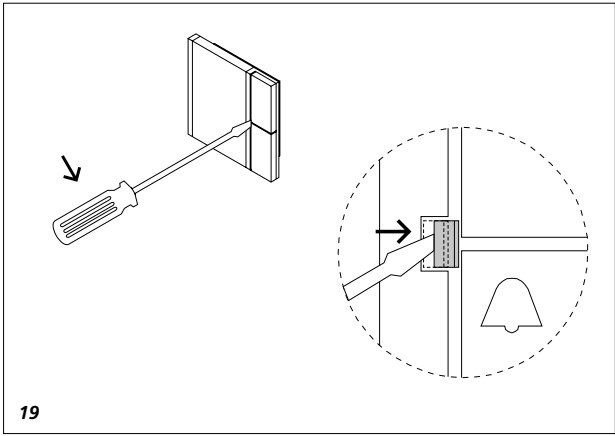
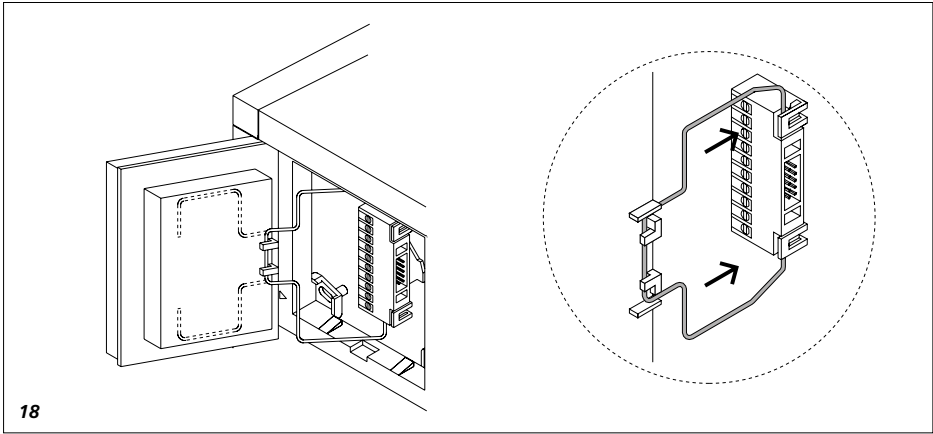
**Pladsbesparende post-
kasse-Frembygning**

Produktinformation

**Platsbesparande brevlåda
för utanpåliggande mon-
tering**







Anwendung

Der Raumspar-Briefkasten-AP RGA 611-... für AP-Montage mit frontseitiger Briefentnahme ist individuell nach Ihren Angaben gebaut worden. Für Anlagen mit Funktionsmodulen wird der Montageadapter MA/RG 611-... zusätzlich benötigt.

Achtung!

Die Montage des RGA 611-... auf Wänden mit zusätzlicher Isolierung ist aus statischen Gründen nur bedingt möglich.

1 Lieferumfang

- a Raumspar-Briefkasten RGA 611-...
- Zubehör Befestigung 1
- b 4 x Schlüsselschraube 7 x 85 mm und 4 x Dübel 10 x 80 mm
- Zubehör Befestigung 2
- c 4 x U Scheibe
- d 4 x Montagewinkel
- e Sicherungsschrauben M4 x 16 mm
- f 4 x Wasserabweiser

Nicht im Lieferumfang enthalten

- g Montagerahmen MR 611-3/1-... Montageadapter MA/RG 611-... bestehend aus:
- h 2 x Befestigungselement
- i 4 x Mutter M3
- j Befestigungsplatte für Kombiklemmen

Montage ohne Funktionsleiste

2 (ohne Abbildung)

Befestigungslöcher für die Montagewinkel anzeichnen und bohren.

3 (ohne Abbildung)

Montagewinkel „d“ montieren

4 Wasserabweiser wie ein Dach über die Montageöffnungen auf die Rückwand des RGA 611-... kleben.

5 Gehäuse an den Montagewinkeln einhängen, Montagewinkel ggf.

ausrichten und mit den Sicherungsschrauben „e“ gegen unbefugtes Aushängen sichern.

Montage mit Funktionsleiste

6 (ohne Abbildung)

Befestigungslöcher für die Montagewinkel anzeichnen und bohren.

7 (ohne Abbildung)

Montagewinkel „d“ montieren

8 Kabeleinführung öffnen und Wasserabweiser wie ein Dach über die Öffnungen auf die Rückwand des RGA 611-... kleben.

9 (ohne Abbildung)

Anschlussleitung ins Gehäuse einführen.

10 Gehäuse an den Montagewinkeln einhängen, Montagewinkel ggf. ausrichten und mit den

Sicherungsschrauben „e“ gegen unbefugtes Aushängen sichern.

11 Befestigungselemente „h“ des MA/RG 611-... im RGA 611-... montieren und Befestigungsplatte einrasten.

12 Kombiklemmleiste aus der Verpackung der Module entnehmen, ca. 45° nach links gedreht auf der Aufnahmeplatte zentrieren und mit einer viertel Umdrehung im Uhrzeigersinn einrasten, so dass die Klemmenbezeichnung senkrecht übereinander lesbar ist.

13 (ohne Abbildung)

Anschlussleitungen abmanteln und die Anlage nach entsprechendem Schaltplan an der Kombiklemmleiste anschließen.

14 Den Montagerahmen mit den beiliegenden Schnellverschlusschrauben im Unterputzgehäuse, nach einer Viertel-Umdrehung rechtsdrehend (bis zum Anschlag) verschrauben.

Einsetzen der Module

15 (ohne Abbildung)

Stecker des Flachbandkabels an der Kombiklemmleiste stecken.

16 Modul in den Modulplatz des MR 611-... gegenüber dem beweglichen Verschlussriegel mit leichtem Druck unterklemmen und mit etwas mehr Druck auf der anderen Seite einrasten.

Modulentnahme

17 Module aus dem Montagerahmen entnehmen: Der Entriegelungsmechanismus wird durch Einstecken des Varioschlüssels mit leichtem Druck ausgelöst.

Die Öffnung für den Varioschlüssel befindet sich zwischen zwei Modulen. Der Varioschlüssel liegt

dem Montagerahmen bei.

Das Entriegeln gibt ein oder zwei Module gleichzeitig frei. Der Zugang zum Entriegelungsmechanismus kann zusätzlich mit dem Zubehör Diebstahlschutz ZDS 601-... und dem Diebstahlschutz-Controller DSC 602-... verriegelt werden (siehe Produktinformation ZDS 601-...).

Service

18 Drahtbügel auf der Rückseite des Moduls lösen und von vorne in die Halterung an der Kombiklemmleiste einrasten. Die Module können so in Funktion getestet und durchgemessen werden. Nach dem Serviceeinsatz den Haltebügel wieder auf der Rückseite des Moduls einhängen.

Beschriftung

19 Tasten-Modul mit Schraubendreher öffnen und Schrifttasche entnehmen. Zum Einsetzen die Schrifttasche einseitig unterklemmen und mit leichtem Druck schließen.

20 Informations-Modul ausbauen, den Schnapriegel seitlich am Rand entriegeln und Schrifttasche entnehmen. Zum Einsetzen die Schrifttasche einseitig unterklemmen und mit leichtem Druck schließen. Die Schrifteinlagen aus speziellem wasserabweisendem Papier können bei Bedarf nachbestellt werden.

21 Namensschild der Briefentnahmetür beschriften. Die Namensschildtasche wird von der Rückseite der Briefentnahmetür entriegelt. Zum Einsetzen die Schrifttasche auf der rechten Seite unterklemmen und mit leichtem Druck schließen.

Optimale Beschriftungsmöglichkeit durch den Siedle-Beschriftungsservice.

Pflegehinweise

Wir empfehlen zur Erhaltung eines einwandfreien Aussehens der Siedle-Türsprechstellen regelmäßige Reinigung mit milder Seife. Anschließend mit einem weichen Tuch trocken reiben.

Application

The surface-mounting spacesaving letterbox RGA 611-... with removal from the front is constructed in accordance with your individual specifications. The function modules of the intercom system are integrated into the communication column. For systems featuring function modules, the mounting adapter MA/RG 611-... is additionally required.

Note!

Mounting the RGA 611-... on walls with additional insulation is only conditionally possible for reasons of static stability.

1 Scope of supply

a Space-saving letterbox

RGA 611-...

Fixing accessories 1

b 4 x hexagon head screws

7 x 85 mm and 4 x dowels

10 x 80 mm

Fixing accessories 2

c 4 x plain washers

d 4 x mounting brackets

e Lock screws M4 x 16 mm

f 4 x water deflectors

Not included in the scope of supply

g Mounting frame MR 611-3/1-...

mounting adapter MA/RG 611-...

comprising:

h 2 x fixing element

i 4 x nut M3

j Fixing plate for combination terminals

Mounting without function strip

2 (not illustrated)

Mark the fixing holes for the mounting brackets and drill.

3 (not illustrated)

Fasten mounting bracket "d"

4 Glue the water deflector in roof formation over the mounting openings on the rear wall of the RGA 611-...

5 Suspend the housing onto the mounting brackets, align the mounting bracket if necessary, and safeguard against unauthorized removal using lock screws "e".

Mounting with function strip

6 (not illustrated)

Mark the fixing holes for the mounting bracket and drill.

7 (not illustrated)

Fasten mounting bracket "d"

8 Open the inlet and glue the water deflector onto the rear wall of the RGA 611-... in roof formation over the opening.

9 (not illustrated)

Insert the connecting cable into the housing.

10 Suspend the housing onto the mounting brackets, align the mounting bracket if necessary, and safeguard against unauthorized removal using lock screws "e".

11 Mount the fixing elements

"h" of the MA/RG 611-... in the RGA 611-... and lock the fixing plate into position.

12 Remove combination terminal strip from the module packaging, centre it turned around 45° to the left on the retaining plate and latch into position by rotating it around a quarter turn in the clockwise direction so that the terminal designations can be read vertically positioned one above the other.

13 (not illustrated)

Strip the connecting cable and connect the system to the combination terminal in accordance with the relevant circuit diagram.

14 Screw the mounting frame using the enclosed quick-release screws in the flush-mount housing, after a quarter turn to the right (until the stop).

Inserting the modules

15 (not illustrated)

Connect the plug of the ribbon cable to the combination terminal strip.

16 Applying a light pressure, underpin the module in the module slot of the MR 611-... opposite the movable locking bolt. Exerting a slightly higher degree of pressure, clip into place on the other side.

Module removal

17 Remove the module from the mounting frame: The unlocking mechanism is actuated by pressing in the Vario key, applying light pressure. The opening for the Vario key is located between two modules. The Vario key is supplied together with the mounting frame. Unlocking releases one or two modules simultaneously. Access to the unlocking mechanism can be additionally secured using the pilfer safeguard accessory ZDS 601-... and the pilfer safeguard controller DSC 602-... (see product information ZDS 601-...).

Servicing

18 Release the wire bracket on the back of the module and lock into position into the retainer on the combination terminal strip. This allows the modules to be function tested and measured through. After completion of servicing, suspend the retaining bracket back onto the back of the module.

Lettering

19 Open the call button module using a screwdriver and remove the inscription panel. To insert, underpin the inscription panel on one side and close by exerting a light pressure.

20 Remove the information module by levering open the catch on one side at the edge and removing the inscription panel. To insert the inscription panel again, underpin on one side and close by exerting a light pressure. The inscription inserts made of special water-repellant paper can be reordered as required.

21 Inscription of the letter removal door. Release the inscription panel from the back of the letter removal door. To insert, underpin the inscription panel on the lefthand side and close by exerting a slight pressure. For optimum inscription possibilities please use the Siedle lettering service.

Care instructions

To retain the optimum appearance of the Siedle door loudspeaker, we recommend regular cleaning using a mild soap, followed by rubbing dry with a soft cloth.

Application

La boîte aux lettres à faible encombrement RGA 611-... pour montage en saillie a été fabriquée selon vos indications. Pour les installations équipées de modules de fonction, il faut en plus l'adaptateur de montage MA/RG 611-...

Attention !

Le montage de la boîte aux lettres RGA 611-... sur des murs dotés d'une isolation supplémentaire n'est pas toujours possible pour des raisons de contrainte statique.

1 Etendue de la fourniture

a Boîte aux lettres à faible encombrement RGA 611-... avec l'accessoire de fixation 1

b 4 vis à clé 7 x 85 mm

et 4 chevilles 10 x 80 mm

Accessoire de fixation 2

c 4 rondelles

d 4 équerres de montage

e Vis de blocage M4 x 16 mm

f 4 repousseurs d'eau

Non compris dans l'étendue de la fourniture

g Cadre de montage MR 611-3/1-...

Adaptateur de montage MA/

RG 611-... comprenant:

h 2 éléments de fixation

i 4 écrous M3

j Plaquette de fixation pour borniers combinés

Montage sans modules de fonction

2 (sans illustration)

Tracez et percez les trous de fixation des équerres de montage.

3 (sans illustration)

Montez l'équerre de montage "d"

4 Collez le repousseur d'eau comme un toit au-dessus des ouvertures de montage sur la face arrière de la RGA 611-...

5 Accrochez le boîtier sur les équerres de montage, alignez les équerres le cas échéant et les protéger contre le décrochage non autorisé avec les vis de blocage "e".

Montage avec modules de fonction

6 (sans illustration)

Tracez et percez les trous de fixation des équerres de montage.

7 (sans illustration)

Montez l'équerre de montage "d"

8 Ouvrez l'orifice pour le passage du câble et collez le repousseur d'eau comme un toit au-dessus des ouvertures sur la face arrière de la RGA 611-...

9 (sans illustration)

Introduisez le câble de branchement dans le boîtier.

10 Accrochez le boîtier sur les équerres de montage, alignez les équerres le cas échéant et les protéger contre le décrochage non autorisé avec les vis de blocage "e".

11 Montez les éléments de fixation "h" du MA/RG 611-... dans la RGA 611-... et encliquez la plaquette de fixation.

12 Enlevez le bornier combiné de l'emballage des modules et le centrer sur la plaquette de montage dans un angle de 45° vers la gauche, puis l'encliquer par un quart de tour dans le sens des aiguilles d'une montre de manière que les dénominations des bornes soient lisibles face à face.

13 (sans illustration)

Dénudez les fils de branchement et branchez l'installation sur le bornier combiné selon le schéma électrique correspondant.

14 Visser le cadre de montage avec les vis à verrouillage rapide fournies dans le boîtier à encastrer en faisant un quart de tour vers la droite (jusqu'à la butée).

Mise en place des modules

15 (sans illustration)

Branchez la prise du câble plat sur le bornier combiné.

16 Encastrez le module dans l'emplacement pour modules du MR 611-..., du côté opposé au verrou de fermeture mobile et en exerçant une légère pression, et l'encliquer de l'autre côté en augmentant quelque peu la pression.

Retrait du module

17 Retirer les modules du cadre de montage : le mécanisme de déverrouillage se déclenche par emboîtement de la clef Vario, sous une légère pression. L'ouverture destinée à la clef Vario se trouve entre deux modules. La clef Vario est jointe au cadre de montage. Le déverrouillage libère en même temps un ou deux modules. L'accès au mécanisme de déverrouillage peut par ailleurs être verrouillé avec l'accessoire Protection antivol ZDS 601-... et le contrôleur de protection antivol DSC 602-... (voir information produit ZDS 601-...).

Service

18 Desserrez l'étrier métallique situé à l'arrière du module et l'enclencher de l'avant dans le support du bornier combiné. A présent vous pouvez mesurer et tester le bon fonctionnement des modules. Remettez l'étrier métallique à sa place à l'arrière du module après les travaux de réparation.

Marquage

19 Ouvrir le module de touches avec un tournevis et retirer la pochette étiquette. Pour mettre en place la pochette étiquette, la coincer d'un côté et la fermer en exerçant une légère pression.

20 Démontez le module d'information, déverrouillez le verrou à déclin sur le côté et retirez la pochette étiquette. Pour remettre la pochette étiquette en place, coinciez-la d'un côté et pressez légèrement. Les étiquettes en papier spécial hydrofuge peuvent être commandées en cas de besoin.

21 Inscrivez le nom sur l'étiquette de la porte de boîte aux lettres. La pochette étiquette s'enlève sur le côté arrière de la porte de boîte aux lettres. Pour remettre la pochette étiquette en place, coinciez-la sur le côté droit et appuyez légèrement de l'autre.

Possibilité de marquage optimal par le service de marquage Siedle.

Conseils d'entretien

Pour préserver le bel aspect des portiers électriques Siedle, nous recommandons de les nettoyer régulièrement avec un savon doux et de les essuyer ensuite avec un chiffon doux et sec.

Impiego

La cassetta per lettere salvaspazio da montare a parete RGA 611-... con prelievo frontale delle lettere è stata costruita secondo le Vostre disposizioni individuali. Negli impianti con moduli funzione è necessario, in aggiunta, il corredo di montaggio MA/RG 611-...

Attenzione!

Per ragioni di statica il montaggio dell'RGA 611-... su pareti con isolamento aggiuntiva è possibile solo con limitazioni.

1 Kit di fornitura

a Cassetta per lettere salvaspazio RGA 611-...

Accessori per il fissaggio 1

b 4 x viti 7 x 85 mm

e 4 x tasselli 10 x 80 mm

Accessori per il fissaggio 2

c 4 x dischi ad U

d 4 x squadre di montaggio

e viti di bloccaggio M4 x 16 mm

f 4 x idrorepellenti

Non incluso nel kit di fornitura

g Telaio di montaggio MR 611-3/1-...

Raccordo di montaggio MA/RG 611-... composto da:

h 2 x elementi di fissaggio

i 4 x dadi M3

j Piastra di fissaggio per morsetti di combinazione

Montaggio senza barra funzione

2 (senza figura)

Segnare i fori di fissaggio per gli squadri di montaggio ed effettuare le forature.

3 (senza figura)

Montare gli squadri di montaggio "d"

4 Incollare l'idrorepellente allegato a mo' di tetto sopra le aperture di montaggio sulla parete posteriore dell'RGA 611-...

5 Agganciare la scatola agli squadri di montaggio, all'occorrenza allineare gli stessi ed infine proteggerli contro il prelievo illecito mediante le viti di bloccaggio "e".

Montaggio con barra funzione

6 (senza figura)

Segnare i fori di fissaggio per gli squadri di montaggio ed effettuare le forature.

7 (senza figura)

Montare gli squadri di montaggio "d"

8 *Aprire il passacavo ed incollare l'idrorepellente a mo' di tetto sulle aperture sulla parete posteriore dell'RG 611-...*

9 (senza figura)

Introdurre il cavo di connessione nella scatola.

10 *Agganciare la scatola agli squadri di montaggio, all'occorrenza allineare gli stessi ed infine proteggerli contro il prelievo illecito mediante le viti di bloccaggio "e".*

11 *Montare gli elementi di fissaggio "h" del MA/RG 611-... nel RG 611-... e far innestare la piastra di fissaggio.*

12 *Rimuovere la morsettiera dall'innestaggio dei moduli, centrarla sul pannello d'ingresso, girata all'incirca di 45° verso sinistra, e farla innestare ruotandola con un quarto di giro in senso orario, fino a che è possibile leggere le denominazioni dei morsetti disposte in verticale.*

13 (senza figura)

Smantellare i cavi di connessione e collegare l'impianto alla morsettiera secondo il relativo schema di cablaggio.

14 *Dopo un quarto di giro verso destra avvitare (fino alla battuta d'arresto) il telaio di montaggio nella scatola da incasso con le viti a chiusura rapida fornite.*

Installazione dei moduli

15 (senza figura)

Inserire la spina del cavo piatto nella morsettiera.

16 *Spingere il modulo nel posto moduli del MR 611-... di fronte alla serratura in materiale sintetico rosso esercitando una leggera pressione, e, premendo leggermente più forte sull'altro lato, farlo innestare.*

Rimozione del modulo

17 *Rimuovere i moduli dal telaio di montaggio: Il meccanismo di sbloccaggio viene attivato inserendo la chiave Vario con una leggera pressione. L'apertura per la chiave Vario si trova tra due moduli. La chiave Vario è allegata al telaio di montaggio. Lo sbloccaggio abilita uno o due moduli contemporaneamente. L'accesso al meccanismo di sbloccaggio può essere bloccato in più con l'accessorio protezione antifurto ZDS 601-... e il controller protezione antifurto DSC 602-... (vedi opuscolo informativo sul prodotto ZDS 601-...).*

Assistenza

18 *Staccare la staffa in filo metallico sul lato posteriore del modulo ed innestarla da davanti nel fissaggio della morsettiera. In tal modo è possibile controllare il funzionamento dei moduli e misurarli. Terminato il servizio tecnico, riagganciare la staffa al lato posteriore del modulo.*

Diciture

19 *Aprire il modulo tasti con il cacciavite ed estrarre il supporto delle scritte. Per inserire il supporto delle scritte, innestarlo su un lato e chiudere con una leggera pressione.*

20 *Smontare il modulo d'informazione, sbloccare lateralmente il dispositivo di chiusura a scatto e rimuovere il supporto scritta. Per inserire il supporto scritta, farlo innestare su un lato e chiudere premendo leggermente. All'occorrenza è possibile ordinare di nuovo le targhette per diciture di materiale speciale idrorepellente.*

21 *Applicare la dicitura sulla targhetta dello sportello di prelievo delle lettere. Il supporto scritte viene rimosso sul lato posteriore dello sportello di prelievo delle lettere. Per inserire il supporto scritte, farlo innestare su un lato e chiudere premendo leggermente.*

Per la realizzazione ottimale delle scritte/diciture approfittate del servizio scritte Siedle.

Indicazioni manutenzione

Per far sì che i porter Siedle mantengano il loro aspetto ineccepibile, è necessaria una regolare pulitura con sapone leggero. In seguito occorre sempre asciugare le parti con un panno morbido.

Toepassing

De ruimtebesparende brievenbus RGA 611-... voor opbouwmontage met postuutname via de voorzijde, is individueel volgens uw specificaties gebouwd. Voor installaties met functiemodules is bovendien montageadapter MA/RG 611-... vereist.

Let op!

Montage van de RGA 611-... op wanden met extra isolatie is in verband met statische elektriciteit slechts beperkt mogelijk.

1 Leveringsomvang

a Ruimtebesparende brievenbus RGA 611-... bevestiging 1

b 4 x sleutelschroef 7 x 85 mm en 4 x plug 10 x 80 mm

Bevestiging 2

c 4 x U-schijf

d 4 x Montagehoek

e Borgschroeven M4 x 16 mm

f 4 x Waterafdichting

Niet in de leveringsomvang bijge-sloten

g Montageframe MR 611-3/1-...
Montage-adapter MA/RG 611-...
bestaande uit:

h 2 x Bevestigingselement

i 4 x Moer M3

j Bevestigingsplaat voor combi-klemmen

Montage zonder functiestrip

2 (Niet afgebeeld)

Bevestigingsgaten voor de montage-
hoeken aftekenen en boren.

3 (Niet afgebeeld)

Montagehoek „d“ monteren

4 De waterafbescherming als een
dak op de achterwand van de
RGA 611-... plakken.

5 Huis in de montagehoeken
hangen, montagehoeken eventueel
uitrichten en met de borgschroeven
„e“ tegen onbevoegd verwijderen
beveiligen.

Montage met functiestrip

6 (Niet afgebeeld)

Bevestigingsgaten voor de montage-
hoeken aftekenen en boren

7 (Niet afgebeeld)

Montagehoek „d“ monteren

10

8 Kabelinvoer openen en wateraf-
bescherming als een dak over de
openingen in de achterwand van de
RGA 611-... plakken.

9 (Niet afgebeeld)

Aansluitleiding of behuizing bin-
nenleiden.

10 Huis in de montagehoeken
hangen, montagehoeken eventueel
uitrichten en met de borgschroeven
„e“ tegen onbevoegd verwijderen
beveiligen.

11 Bevestigingselementen „h“ van
de MA/RG 611-... in de RGA 611-...
monteren en bevestigingsplaat
vastklikken.

12 Combiklemmenstrip uit de
verpakking van de modules halen,
ong. 45° naar links gedraaid op de
opnameplaat centreren en met een
kwart slag met de wijzers van de
klok mee vastklikken zodat de klem-
menbenamingen verticaal boven
elkaar leesbaar zijn.

13 (Niet afgebeeld)

Aansluitleidingen strippen, op de
installatie volgens het betreffende
schema aansluiten op de combi-
klemmenstrook.

14 Het montageframe met de
meegeleverde snelsluitschroeven
in de inbouwbehuizing bevestigen
door deze schroef een kwart slag te
draaien (tot de aanslag).

De modules aanbrengen

15 (Niet afgebeeld)

Stekker van de vlakke kabel op de
combi-klemmenstrip insteken.

16 Klem de module in de module-
plaats van de MR 611-... tegenover
de beweeglijke sluitgrendel onder
lichte druk onderin vast en klik hem
met iets meer druk aan de andere
zijde vast.

Module-ontname

17 Module uit het montageframe
verwijderen: Het ontgrendelingsme-
chanisme wordt door het plaatsen
van de varioslutel met lichte druk
losgemaakt. De opening voor de
varioslutel bevindt zich tussen twee
modules. De varioslutel is meege-
leverd met het montageframe. Het
ontgrendelen geeft een of twee

modules tegelijkertijd vrij. De toe-
gang tot het ontgrendelingsmecha-
nisme kan additioneel met de acces-
soire diefstalbeveiliging ZDS 601-...
en de diefstalbeveiligingscontroller
DSC 602-... vergendeld worden (zie
productinformatie ZDS 601-...).

Service

18 Draagbeugel aan de achterzijde
van de module losmaken en van
de voorzijde in de bevestiging op
de combiklemmenstrip vastklikken.
De werking van de modules kan op
die manier worden getest en door-
gemeten. Na de servicewerkzaam-
heden moet u de bevestigingsbeugel
weer aan de achterzijde van de
module vasthangen.

Belettering

19 Toetsenmodule met schroeven-
draaier openen en beletteringsvakje
verwijderen. Voor het plaatsen het
beletteringsvakje aan één kant onder
klemmen en met lichte druk sluiten.

20 Informatiemodule uitbouwen, de
snapprendel aan de zijkant van de
rand ontgrendelen en het houdertje
voor opschriften wegnemen. Bij het
aanbrengen moet u het houdertje
voor opschriften aan een zijde
onderen vastklemmen en onder
lichte druk sluiten. De blaadjes voor
opschriften van speciaal wateraf-
wijzend papier kunnen desgewenst
worden nabesteld.

21 Tekst aanbrengen op het naam-
bordje van de uitneemdeur. Het
naamplaat houdertje wordt via de
achterzijde van de uitnamedaar
ontgrendeld. Voor het weer aan-
brengen het tekstpaneeltje aan de
rechterzijde insteken en met lichte
druk sluiten.

Optimale beletteringsmogelijkheid
door de Siedle opschriftenservice.

Onderhoudsaanwijzingen

Om het uiterlijk van de Siedle deu-
rintercoms in een perfecte staat te
houden adviseren wij u om de inter-
coms regelmatig schoon te maken
met een milde zeep. Vervolgens kunt
u ze droogwrijven met een zachte
doek.

Anvendelse

Den pladsbesparende postkasse AP RGA 611-... til frembygning med tømning fra forsiden er udført individuelt efter Deres oplysninger. Til systemer med funktionsmoduler kræves desuden montageadapter MA/RG 611-...

Pas på!

Montering af RGA 611-... på vægge med ekstra isolering er af statiske årsager kun muligt i begrænset omfang.

1 Leveringsomfang

- a Pladsbesparende postkasse RGA 611-... Tilbehør montage 1
- b 4 x fransk skrue 7 x 85 mm og 4 x dybel 10 x 80 mm Tilbehør montage 2
- c 4 x underlagsskive
- d 4 x monteringsvinkel
- e Sikringsskrue M4 x 16 mm
- f 4 x vandafviser

Medfølger ikke

- g Montageramme MR 611-3/1-... montageadapter MA/RG 611-... bestående af:
- h 2 x fastgørelseselement
- i 4 x møtrik M3
- j Fastgørelsesplade til kombikammer

Montering uden funktionsmoduler

- 2 (ikke vist) Monteringshuller til monteringsvinklerne opmærkes og bores.
- 3 (ikke vist) Monteringsvinkler "d" monteres.
- 4 Vandafviserne klæbes som et tag over monteringsåbningerne på bagsiden af RGA 611-...
- 5 Kabinettet hænges på monteringsvinklerne, om nødvendigt efterjusteres monteringsvinklerne og sikres derefter med sikringsskrue "e" mod uautoriseret fjernelse.

Montering med funktionsmoduler

- 6 (ikke vist) Monteringshuller til monteringsvinklerne opmærkes og bores.

7 (ikke vist)

Monteringsvinkler "d" monteres.

8 Kabelindføring åbnes og vandafviserne klæbes som et tag over åbningerne på bagsiden af RGA 611-...

9 (ikke vist)

Tilslutningsledning føres ind i kabinettet.

10 Kabinettet hænges på monteringsvinklerne, om nødvendigt efterjusteres monteringsvinklerne og sikres derefter med sikringsskrue "e" mod uautoriseret fjernelse.

11 Fastgørelseselementerne "h" til MA/RG 611-... monteres i RGA 611-... og fastgørelsespladen klikkes på plads.

12 Klemrækken tages ud af emballagen og centrerer på monteringspladen i en ca. 45° vinkel mod venstre. Den fastgøres ved at dreje den en kvart omgang med uret, sådan at klemmebetegnelse kan læses lodret over hinanden.

13 (ikke vist)

Tilslutningskablerne afisoleres og systemet tilsluttes nu i henhold til det tilhørende diagram til kombiklemrækken.

14 Montagerammen fastskrues med de medfølgende lynskrue i Indmuringsdåse ved at dreje dem om drejning mod højre (indtil stop).

Installation af moduler

15 (ikke vist)

Fladbåndskabelstikket føres ind i klemrækken.

16 Modulen klemmes ind på modulpladsen i MR 611-... over for den bevægelige låseflig med et let tryk og klikkes med et noget kraftigere tryk på plads i den anden side.

Udtagning af modulet

17 Tag moduler ud af montagerammen: Oplåsningsmekanismen udløses ved at stikke varionøglen i med et let tryk. Åbningen til varionøglen findes mellem to moduler. Varionøglen følger med montagerammen. Oplåsningen frigiver en eller to moduler på samme tid. Adgangen til oplåsningsmekanismen kan desuden låses med

tilbehørs-tyverisikringen ZDS 601-... og tyveribeskyttelses-controlleren DSC 602-... (se Produktinformation ZDS 601-...).

Service

18 Bøjlen på bagsiden af modulet løsnes og klikkes på plads i holdebeslaget på klemrækken. Nu kan modulernes funktion kontrolleres og måles igennem. Efter udført kontrol placeres bøjlen igen på bagsiden af modulet.

Skriftservice

- 19 Åbn trykknappodulet med en skruetrækker og tag skriftlommen ud. Skriftlommen sættes i ved at klemme den ind under på den ene side og lukke den med et let tryk.
 - 20 Informationsmodulet afmonteres, snaplåsen i siden åbnes, og tekstholderen tages ud. For montering klemmes tekstholderen ned i den ene side og lukkes med et let tryk. Navneskilte i et særligt vandafvisende materiale kan efterbestilles efter behov.
 - 21 Navneskiltet til postkassens tømningsslåge forsynes med den ønskede tekst. Navneskiltlommen frigøres fra bagsiden af postkassens tømningsslåge. Tekstlommen sættes på plads fra venstre side og lukkes med et let tryk.
- Optimal tekstmulighed ved benyttelse af Siedles skriftservice.

Vedligeholdelse

For at holde Siedle-dørstationerne i god stand anbefales det at rengøre disse regelmæssigt med en mild sæbeopløsning. Der tørres efter med en blød klud.

Användning

Den platsbesparande brevlådan AP RGA 611-... för AP-montering med brevuttag på framsidan är tillverkad individuellt efter era önskemål.

I anläggningar med funktionsmoduler behövs dessutom monteringsadapter MA/RG 611-...

Observera!

Av statiska skäl är en montering av RGA 611-... på väggar med tilläggsisolering endast möjlig i undantagsfall.

1 Leveransomfång

a platsbesparande brevlåda

RGÅ 611-... Tillbehör fäste 1

b 4 x nyckelskruv 7 x 85 mm

och 4 x plugg 10 x 80 mm

Tillbehör fäste 2

c 4 x U-bricka

d 4 x monteringsvinkel

e låsskruvar M4 x 16 mm

f 4 x vattenavvisare

Ingår inte i leveransen

g monteringsram MR 611-3/1-...

monteringsadapter MA/RG 611-...

bestående av:

h 2 x fästelement

i 4 x mutter M3

j fästplatta för kombiklämmer

Montering utan funktionslist

2 (utan figur)

Markera fästhål för monteringsvinklar och borra.

3 (utan figur)

Montera monteringsvinklar "d".

4 Klästra vattenavvisarna som ett tak över monteringsöppningarna på baksidan av RGA 611-...

5 Häng fast höljet på monteringsvinklarna, rikta i förekommande fall monteringsvinklarna och säkra mot obefogad urhängning med låsskruvarna "e".

Montering med funktionslist

6 (utan figur)

Markera fästhål för monteringsvinklar och borra.

7 (utan figur)

Montera monteringsvinklar "d".

8 Öppna kabelgenomföring och klästra vattenavvisarna som ett tak över monteringsöppningarna på baksidan av RGA 611-...

9 (utan figur)

För in anslutningsledningen i höljet.

10 Häng fast höljet på monteringsvinklarna, rikta i förekommande fall monteringsvinklarna och säkra mot obefogad urhängning med låsskruvarna "e".

11 De fästelement „h” som finns på MA/RG 611-... monteras i RGA 611-... och fästplattan snäpps fast.

12 Ta ut kombikopplingsplinten ur modulernas förpackning, centrera den vriden ca 45° åt vänster på monteringsplattan och spärra den genom att vrida ett kvarts varv medurs, så att klämbeteckningarna kan läsas lodrätt över varandra.

13 (utan figur)

Avisolera anslutningsledningarna och anslut anläggningen till kombiklämmlisten enligt respektive kopplingschema.

14 Skruva fast monteringsramen i hölje för infälld montering med de bifogade snabbkopplingskruvarna ett kvarts varv åt höger (till anslag).

Isättning av modulerna

15 (utan figur)

Placera bandkabelns stickpropp på kombikopplingsplinten.

16 Kläm ner modulen i modulplatsen på MR 611-... mitt emot den rörliga läsregeln med lätt tryck och snäpp fast den på andra sidan med litet mer tryck.

Modulupptagning

17 Ta ur modulerna ur monteringsramen: Upplåsningmekanismen utlöses genom att sticka in Vario-nyckeln med ett lätt tryck. Öppningen för Vario-nyckeln befinner sig mellan två moduler. Vario-nyckeln levereras tillsammans med monteringsramen. Upplåsningen frigör samtidigt en eller två moduler. Tillträdet till upplåsningmekanismen kan dessutom

låsas med tillbehöret stöldskydd ZDS 601-... och stöldskydds-controllern DSC 602-... (se produktinformationen ZDS 601-...).

Service

18 Lossa trådbygeln på modulens baksida och haka i den framifrån i fästet på kombikopplingsplinten. På så sätt kan modulerna testas och mätas i funktion. Efter servicen hakas fästbygeln åter fast på modulens baksida.

Påskrift

19 Öppna knappmodulen med en skruvmejsel och ta ur textfickan.

För att sätta i textfickan, kläm ner den ena sidan och stäng genom att trycka lätt.

20 Montera ur informationsmodul, lossa fjäderregeln på sidan av kanten och ta ur textfickan. Sätt i textfickan genom att trycka ner den på ena sidan och stäng den med en lätt tryckning. Textbrickorna av speciellt, vattenavvisande papper kan efterbeställas vid behov.

21 Text på brevuttagsluckans namnskylt. Namnskyltfickan öppnas från baksidan av brevuttagsluckan. För insättning av textfickan kläm under denna på högra sidan och stäng med lätt tryck.

Optimal textmärkning kan utföras av Siedle-textservice.

Skötselavvisningar

Vi rekommenderar regelbunden rengöring med mild tvål för att hålla porttelefonplatserna snygga. Torka torrt med mjuk trasa efteråt.

SSS SIEDLE

S. Siedle & Söhne
Telefon- und Telegrafengeräte OHG

Postfach 1155
78113 Furtwangen
Bregstraße 1
78120 Furtwangen

Telefon +49 7723 63-0
Telefax +49 7723 63-300
www.siedle.de
info@siedle.de

© 1997/10.23
Printed in Germany
Best. Nr. 200021489-01