

PHILIPS

Lighting



HF-PERFORMER III für TL-D Lampen

HF-P 3/418 TL-D III 220-240V 50/60Hz IDC

Der HF-Performer III ist ein robustes und kompaktes elektronisches Hochfrequenz-Vorschaltgerät. Diese überaus effiziente und flexible Lösung für MASTER TL-D eignet sich insbesondere für Anwendungen, in denen eine hohe Energieeffizienz erforderlich ist. Sie kann aber auch in Bereichen zum Einsatz kommen, wo die Beleuchtung ein komfortables Ambiente erzeugen soll oder in denen flackerfreies Licht benötigt wird.

Produkt Daten

Allgemeine Eigenschaften

Anwendungscode	III
Typ Version	IDC
Lampentyp	TL-D
Lampenzahl	3/4 piece/unit
Anzahl Produkte für MCB (16 A Typ B) (Nom)	28
Automatischer Neustart	Ja

Elektrische Kenndaten

Eingangsspannung	220 bis 240 V
Eingangsfrequenz	50 bis 60 Hz
Betriebsfrequenz (Nom)	45 kHz
Zündmethode	Programmierter Start
Spitzenwert (max.)	1.7
Leistungsfaktor, 100 % Last (Nom)	0.99
Zündzeit (max.)	0.9 s
Leistung mit Netzspannung (AC)	-8%+6%
Sicherheit mit Netzspannung (AC)	-10%+10%
Ableitstrom (nom.)	0.5 mA
Einschaltstromweite	0.25 ms

Leistungsabweichung	-2%/+2%
Ballast Factor (Nom)	1
Leistungsfaktor (Nom)	0.99
Verlustleistung (Nom)	4-5 W
Einschaltstrom (max.)	24 A

Verdrahtung

Typ Anschlussklemme Eingang	WAGO 251 universal connector [Suitable for both automatic wiring (ALF and ADS) and manual wiring]
Kabelkapazität Ausgangskabel Sekundärseite (Nom)	200 pF
Anschlussklemme sekundär	WAGO 251 universal connector [Suitable for both automatic wiring (ALF and ADS) and manual wiring]
Leitungslänge Hot Wire	0.75 m
Abisolierlänge	8.0-9.0 mm
Master/Slave (zweilampig)	Not applicable [Master/Slave oper. not applicable]
Leitungsquerschnitt primär	0.50-1.00 mm ²

HF-PERFORMER III für TL-D Lampen

Leitungsquerschnitt sekundär	0.50-1.00 mm ²
Kabelkapazität Ausgangskabel zu Erde (Nom)	200 pF

Systemeigenschaften

Spezifizierte Lampenleistung des Vorschaltgeräts	18 W
Lampen-Nennleistung für TL-D	18 W
Energieverlust für TL-D	56.5W@3x18W; 72.5W@4x18 W
Lampenleistung für TL-D	52.5W@3x18W; 67.5W@4x18 W
Energieverlust für PL-D	4W@3x18W; 5W@4x18 W

Temperaturdaten

Umgebungstemperatur (max.)	60 °C
Umgebungstemperatur (min.)	-25 °C
Lagertemperatur (max)	50 °C
Lagertemperatur (min)	-40 °C
Gehäusetemperatur (Nom)	80 °C
Maximum T-Gehäuse (max.)	80 °C
Zündtemperatur (max)	60 °C
Zündtemperatur (min.)	-25 °C

Mechanische Kenndaten

Gehäuse	L 280x40x28
---------	-------------

Notlicht

Nomineller Lichtstrom nach 60 Sekunden	100% of EBLF
Batteriespannung Lampenzündung	186-275 V
Normale Betriebsspannung (DC)	220-240 V
Batteriespannung Lampenbetrieb	186-275
Batteriespannung garantierter Betrieb	176-275 V
Batteriespannung garantierte Zündung	186-275 V
Notfall-Vorschaltgerät Lumenfaktor (EBLF) (Nom)	100 %
Nomineller Lichtstrom nach 5 Sekunden	50% of EBLF

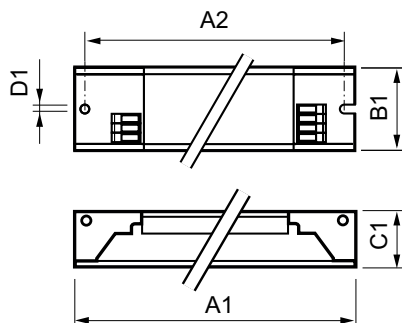
Zulassungen und Anwendungseigenschaften

Energieeffizienzindex	A2 BAT
Schutzart (IP)	IP 20 [Ingress Protection 20]
EMV 9 kHz ... 30 MHz	EN55015
EMV 30 MHz ... 1000 MHz	EN55022 level B
Sicherheitsstandard	IEC 61347-2-3
Leistungsstandards	IEC 60929
Qualitätsstandard	ISO 9000:2000
Umweltnorm	ISO 14001
Oberschwingungen	IEC 61000-3-2
EMC-Immunitätsstandard	IEC 61547
Vibrationsstandard	IEC68-2-6 F c
Erschütterungsstandard	IEC 68-2-29 Eb
Luftfeuchtigkeitsstandard	EN 61347-2-3 clause 11
Zeichen & Zertifikate	CE ENEC Zertifikat VDE-EMV Zertifikat
Temperatur-Kennzeichnung	Yes
Notfallstandard	IEC 60598-2-22
Brumm- und Geräuschpegel	< 30 dB(A)

Produktdaten

Gesamt-Produktcode	872790091162600
Bestell-Produktname	HF-P 3/418 TL-D III 220-240V 50/60Hz IDC
EAN/UPC - Produkt	8711500999627
Bestellcode	91162600
Anzahl pro Verpackung	1
Anzahl pro Umverpackung	10
Material-Nr. (12NC)	913713031466
Nettogewicht (Einzeltell)	0.250 kg

Abmessungsskizzen



HF-P 3/418 TL-D III 220-240V 50/60Hz IDC

Product	D1	C1	A1	A2	B1
HF-P 3/418 TL-D III 220-240V 50/60Hz IDC	4.2 mm	28.0 mm	280.0 mm	265.0 mm	40.0 mm

HF-PERFORMER III für TL-D Lampen

