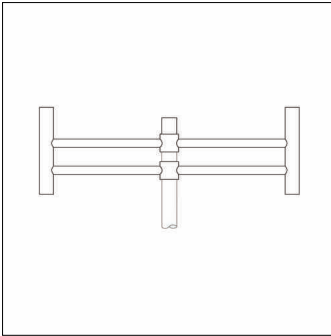


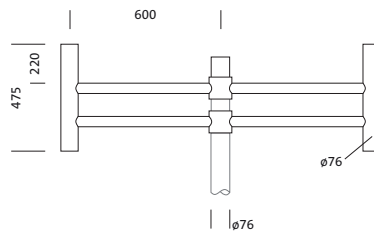
Bestell-Nr.: 5NY52650XN28 | **GTIN (EAN):** 4039806215895

Produktbeschreibung: Schiene, Mastausleger, Designausleger, aus Stahl, verzinkt und lackiert, Siteco® eisenglimmer (DB 702S), 2armig, mit integriertem Mastabschluss, Zopfmaß: 76mm (Aufsatz), Auslegermaß: 600mm, Verpackungseinheit: 1 Stück



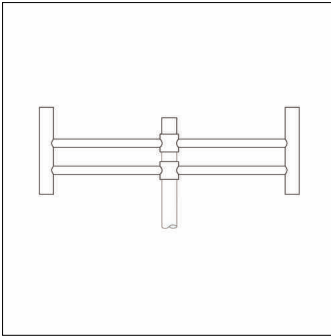
Schiene, Mastausleger, Designausleger, aus Stahl, verzinkt und lackiert, Siteco® eisenglimmer (DB 702S), 2armig, mit integriertem Mastabschluss, Zopfmaß: 76mm (Aufsatz), Auslegermaß: 600mm, Verpackungseinheit: 1 Stück

Gew. (kg): 15,9
GTIN (EAN): 4039806215895



Bestell-Nr.: 5NY52650XN28 | **GTIN (EAN):** 4039806215895

Technische Detailbeschreibung: Schiene, MaAuslØ76,2arm,L600Ø76,verz



Kenndaten

- Produkttyp: Mastausleger
- Produktname: Schiene
- Bestell-Nr.: 5NY52650XN28

Material, Farbe

- Designausleger: Stahl, verzinkt und lackiert, Siteco® eisenglimmer (DB 702S), mit integriertem Mastabschluss
- Farbangabe: Siteco® eisenglimmer (DB 702S)

Abmessung, Gewicht

- Gewicht: 15,9kg
- Mastzopf: Zopfmaß: 76mm

Bestell-Nr.: 5NY52650XN28 | **GTIN (EAN):** 4039806215895

Maße: Schiene, MaAusl $\varnothing 76$, 2arm, L600 $\varnothing 76$, verz

