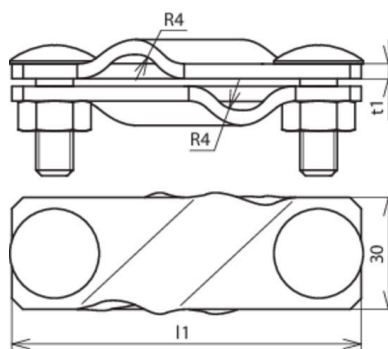


**SVK 7.10 7.10 FL30 V4A (308 229)**



Abbildung unverbindlich



Anordnung:

| Typ  | SVK 7.10 7.10 FL30 V4A              |
|--|-------------------------------------|
| Art.-Nr.   | 308 229 ✓                           |
| Werkstoff Klemme                                 | NIRO (V4A)                          |
| Klemmbereich Rd / Rd                             | 7-10 / 7-10 mm                      |
| Klemmbereich Rd / FI                             | 7-10 / 30 mm                        |
| Klemmbereich FI / FI                             | 30 / 30 mm                          |
| Klemmbereich (mehrdrätig / Seil)                 | 50-70 mm <sup>2</sup>               |
| Schraube   | ⬆ M10 x 30 mm                       |
| Werkstoff Schraube / Mutter                      | NIRO (V4A)                          |
| Werkstoff-Nr.                                    | 1.4571 / 1.4404 / 1.4401            |
| ASTM / AISI:                                     | 316Ti / 316L / 316                  |
| Abmessung (l1 x t1)                              | 94 x 3 mm                           |
| Blitzstromtragfähigkeit (10/350 µs)              | $I_{imp} 100 kA / I_{imp} 50 kA$ *) |
| Normenbezug                                      | DIN EN 62561-1                      |
| Kurzschlussstrom (AC 50 Hz / DC) (1 s; ≤ 300 °C) | 3,2 kA                              |
| Gewicht  | 190 g                               |
| Zolltarifnummer (Komb. Nomenklatur EU)           | 85359000                            |
| GTIN (EAN)                                       | 4013364083745                       |
| VPE  | 25 Stk.                             |

\*) Genaue Zuordnung siehe Prüfzertifikat.

Änderungen in Form und Technik, bei Maßen, Gewichten und Werkstoffen behalten wir uns im Sinne des Fortschrittes der Technik vor. Die Abbildungen sind unverbindlich.