

1. Vorbereiten der Haspel

- 1.1 - 4 Einstellbolzen auf Drahtbund-Innendurchmesser einstellen
 - Drahtbund einlegen
 - Haspelring auf Achse setzen und befestigen

1.2 Haspel in Lager I einlegen.

2. Einstellen des Richtgerätes

2.1 Drahtanfang auf ca. 1m Länge mit dem Hand-Richteisen Art-Nr. 596 000 geraderichten und in die Richtmaschine einführen.

2.2 Richtrollen mit beiden Stellschrauben so weit anziehen, daß sich alle Rollen beim Durchziehen des Drahtes bewegen und der Draht einwandfrei geradegerichtet aus der Maschine kommt.

3. Ausrichten und Abrollen

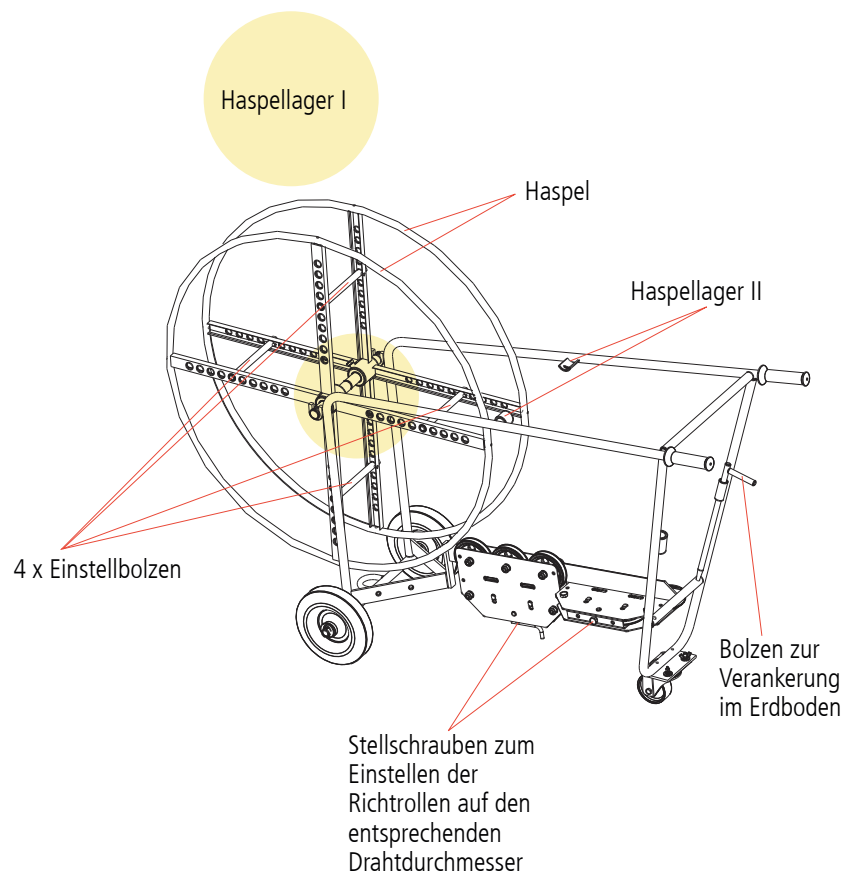
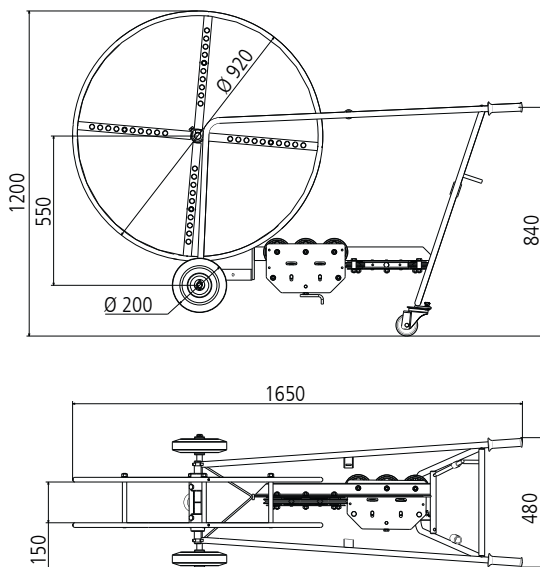
3.1 Maschine mit Bolzen verankern und Draht von Hand oder mit Fahrzeug durchziehen.

3.2 Drahtanfang fixieren und die Maschine mit Hand bewegen oder an Fahrzeug anhängen.

3.3 Zum Abrollen von Bandstahl (ungerichtet) ist zweckmäßigerweise die Haspel in das Lager II einzulegen (bessere Standfestigkeit des Gerätes).

4. Transport

Haspel in Lager II einlegen.



Überspannungsschutz
 Blitzschutz/Erdung
 Arbeitsschutz
 DEHN schützt.

DEHN SE
 Hans-Dehn-Str. 1
 Postfach 1640
 92306 Neumarkt
 Germany

Tel: 09181 / 906 - 0
 Fax: 09181 / 906 -1100
 www.dehn.de
 info@dehn.de

1. Preparation of the wire reel

- 1.1 - Adjust the 4 bolts to inner diameter of the coil of wire
 - Insert coil of wire
 - Put winch ring on the shaft and fix it

1.2 Insert wire reel in bearing I

2. Adjustment of the straightener

2.1 Straighten about 1m of the wire end using a straightening tool, Part No. 595 000, and lead it into the wire straightener.

2.2 Tighten guide rollers with both adjustable screws so that all guide rollers are moving when straightening the wire and the wire comes out of the machine in perfect condition.

3. Alignment and unwinding

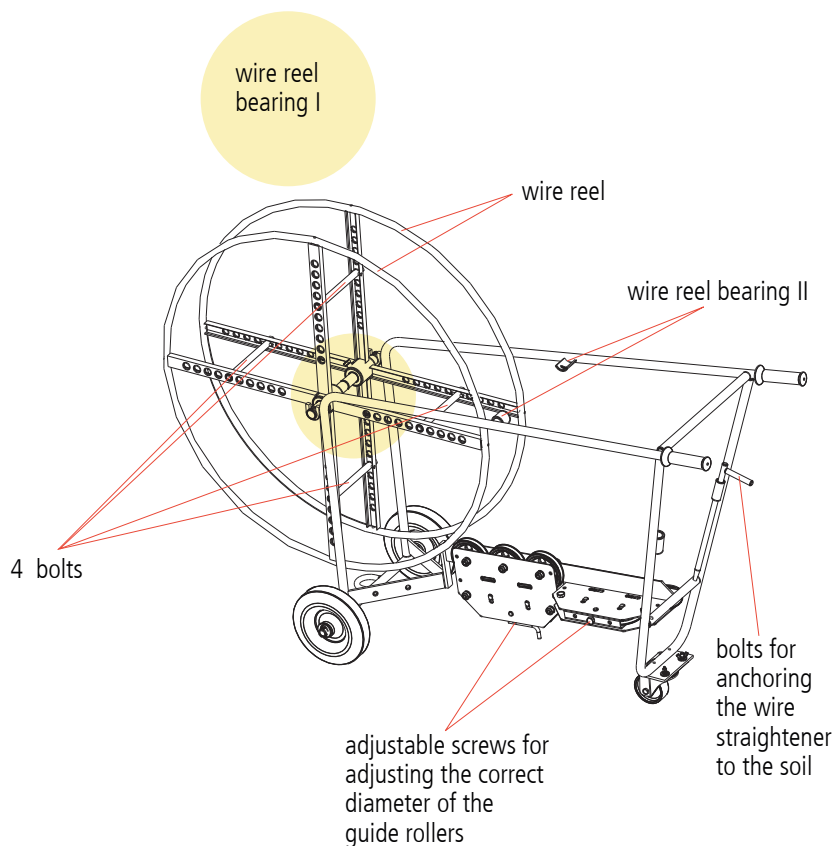
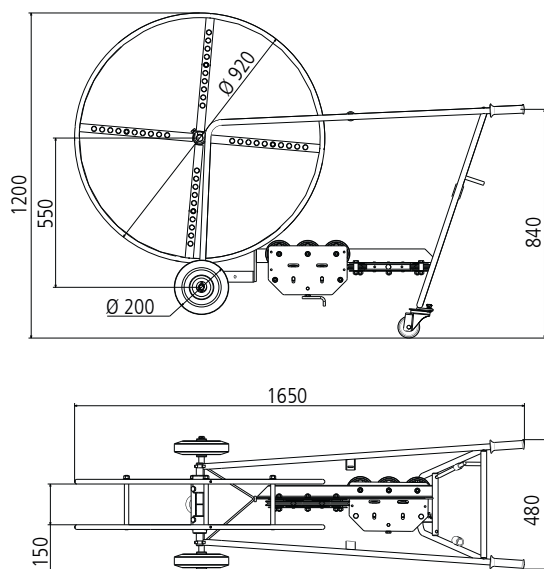
3.1 Anchor machine with bolts and draw wire through the machine manually or using a vehicle.

3.2 Fix wire end and start moving the machine manually or using a vehicle.

3.3 When straightening sheet steel (unstraightened) it is useful to insert the wire reel in bearing II (enhanced stability of the device).

4. Transport

Insert wire reel in bearing II.



Surge Protection
Lightning Protection/Earthing
Safety Equipment
DEHN protects.

DEHN SE
Hans-Dehn-Str. 1
Postfach 1640
92306 Neumarkt
Germany

Tel: +49 9181 / 906 - 0
Fax: +49 9181 / 906 - 1444
www.dehn.de
export@dehn.de

1. Preparazione della bobina

- 1.1 - Regolare i 4 perni in base al diametro interno della bobina di filo metallico
 - Inserire la bobina di filo metallico
 - Inserire l'anello esterno sull'albero e fissarlo

1.2 Inserire la bobina nel supporto I

2. Regolazione del raddrizzatore

2.1 Raddrizzare l'estremità iniziale del filo per ca. 1 m di lunghezza con il raddrizzatore manuale, art. 596 000, e inserirlo nell'apparecchio raddrizza-filo.

2.2 Bloccare i rulli guida con le due viti di regolazione fino al punto in cui tutti i rulli si muovono quando si tira il filo e questo esce dall'apparecchio perfettamente raddrizzato.

3. Allineamento e svolgimento

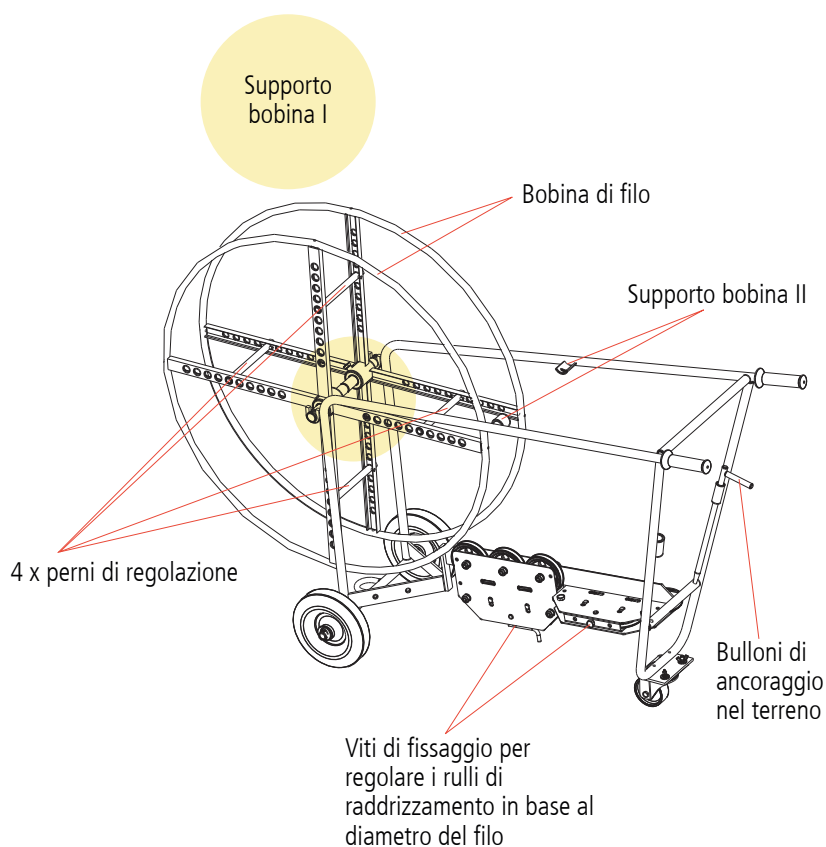
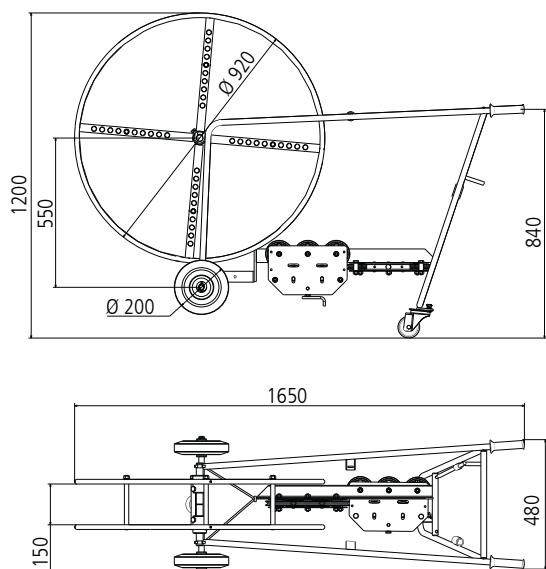
3.1 Ancorare l'apparecchio con i relativi bulloni e tirare il filo a mano o con un veicolo.

3.2 Fissare l'estremità iniziale del filo e muovere l'apparecchio a mano oppure con l'ausilio di un veicolo.

3.3 Per srotolare i nastri di acciaio (non raddrizzato) occorre inserire la bobina nel supporto II (per migliorare la stabilità dell'apparecchio).

4. Trasporto

Inserire la bobina nel supporto II



Protezione da sovratensioni
 Protezione da fulmini/Messa a terra
 Antinfortunistica
 DEHN protects.

DEHN SE
 Hans-Dehn-Str. 1
 Postfach 1640
 92306 Neumarkt
 Germany

Tel: 09181 / 906 - 0
 Fax: 09181 / 906 -1444
 www.dehn.de
 export@dehn.de

DEHN ITALIA S.p.A.
 Via del Vigneto 23
 39100 Bolzano BZ
 Italy

Tel: +39 0471 56 13 00
 Fax: +39 0471 56 13 99
 www.dehn.it
 info@dehn.it