

AP Montageset IP54 PD4N H



weiß, ähnlich RAL9010 ,
Art.-Nr.: 93465

Produktinformationen

- Aufputzset zum Umrüsten von PD4N Deckeneinbaugeräten
- Die Verwendbarkeit/Kompatibilität des Zubehörs bitte aus den Beschreibungen der Hauptartikel entnehmen

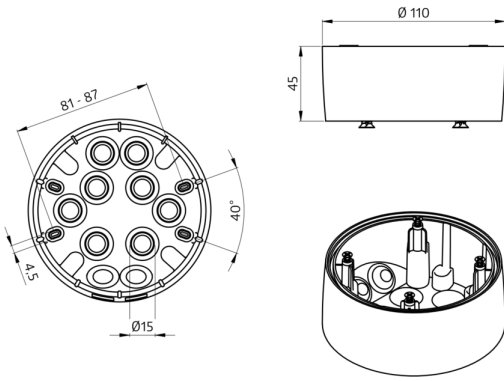
Technische Daten

Abmessungen: Ø 110 x 45 mm

Schutzart/-klasse: IP54

Bestelldaten

Bezeichnung	Farbe	Artikel-Nummer	
AP Montageset IP54 PD4N H	weiß, ähnlich RAL9010	93465	
AP Montageset IP54 PD4N H	anthrazit, ähnlich RAL7016	93786	a. A.
AP Montageset IP54 PD4N H	verkehrsweiß, ähnlich RAL9016	93787	a. A.
AP Montageset IP54 PD4N H	schwarz, ähnlich RAL9005	93788	a. A.



Bemaßung 93465

© 2022 B.E.G. Brück Electronic GmbH