



IT IMPORTANTE: - Per garantire il buon funzionamento e la sicurezza dell'apparecchio è necessario che l'installazione sia eseguita a regola d'arte da personale qualificato, rispettando le istruzioni seguenti. - Prima di eventuali manutenzioni togliere sempre tensione con un interruttore bipolare. - La sostituzione della sorgente luminosa può essere effettuata solo da personale qualificato o dal costruttore dell'apparecchio. - Qualsiasi tipo di manutenzione alla componentistica può essere effettuata solo da personale qualificato o dal costruttore dell'apparecchio. - Le istruzioni devono essere conservate. - Modifiche o manomissioni del prodotto senza l'autorizzazione del costruttore, comportano il decadimento della garanzia e della responsabilità della PERFORMANCE IN LIGHTING S.p.A. - Vietata la riproduzione, anche parziale, senza l'autorizzazione scritta di PERFORMANCE IN LIGHTING S.p.A.

EN IMPORTANT: - In order to ensure optimum performance and safety, the luminaire must be correctly installed by qualified personnel, in compliance with the following instructions. - Before performing any maintenance, always remove the voltage with a bipolar switch. - The light source must be replaced only by qualified personnel or by the manufacturer of the luminaire. - Any type of component maintenance can only be carried out by qualified personnel or by the manufacturer of the device. - The following instructions must be kept in a safe place. - Any misuse or any modification of the product not expressly authorised by PERFORMANCE IN LIGHTING S.p.A. is hazardous and makes the warranty null and void. - Any reproduction of the contents of this sheet without prior written consent of PERFORMANCE IN LIGHTING S.p.A. is prohibited.

DE WICHTIG: - Zur Gewährleistung der einwandfreien Funktionsweise und Sicherheit der Leuchte muss die Installation sachgemäß durch Fachpersonal erfolgen und dabei die folgenden Anleitungen beachtet werden. - Vor eventuellen Instandhaltungsarbeiten mit dem zweipoligen Schalter immer die Spannung abtrennen. - Die Auswechslung des Leuchtmittels darf nur von Fachpersonal oder vom Hersteller der Leuchte ausgeführt werden. - Jede Art von Wartungseingriff an den Bestandteilen darf nur von Fachpersonal oder vom Hersteller der Leuchte durchgeführt werden. - Die Anleitungen sind aufzubewahren. - Veränderungen oder unbefugte Eingriffe an den Produkten ohne Herstellerebenehmigung führen zum Verfall der Garantie und der Haftung von PERFORMANCE IN LIGHTING S.p.A. - Jede - auch teilweise - Vervielfältigung ohne vorherige schriftliche Genehmigung durch PERFORMANCE IN LIGHTING S.p.A. ist untersagt.

FR IMPORTANT: - Cela implique, afin de garantir son bon fonctionnement et la sécurité de celui-ci, que son installation et son raccordement soient effectués par du personnel qualifié. - Avant d'éventuelles opérations d'entretien, toujours couper la tension à l'aide d'un interrupteur bipolaire. - Le remplacement des sources lumineuses ne peut être effectué que par du personnel qualifié ou par le fabricant de l'appareil. - Toute intervention d'entretien sur les composants ne peut être réalisée que par du personnel qualifié ou par le fabricant de l'appareil. - Les instructions doivent être conservées dans un endroit sûr. - Les modifications ou les manipulations abusives du produit ayant été

effectuées sans l'autorisation du constructeur impliquent la déchéance de la garantie et de la responsabilité de la société PERFORMANCE IN LIGHTING S.p.A. - La reproduction, même partielle, est interdite sans l'autorisation écrite de PERFORMANCE IN LIGHTING S.p.A.

ES IMPORTANTE: - Para garantizar el buen funcionamiento y la seguridad de la luminaria es necesario que su instalación sea realizada a la perfección por personal especializado, respetando las siguientes instrucciones. - Antes de cualquier tipo de mantenimiento, cortar siempre la tensión con el disyuntor bipolar. - La sustitución de la fuente luminosa puede ser efectuada sólo por personal cualificado o por el fabricante de la luminaria. - Cualquier tipo de mantenimiento a los componentes puede ser llevado a cabo sólo por personal cualificado o por el fabricante del aparato. - Las instrucciones deberán ser guardadas. - Las modificaciones o alteraciones del producto sin la autorización del fabricante implican la prescripción de la garantía y de la responsabilidad de PERFORMANCE IN LIGHTING S.p.A. - Está prohibida la reproducción, incluso parcial, sin la autorización por escrito de PERFORMANCE IN LIGHTING S.p.A.

NL BELANGRIJK: - Om een goede werking en de veiligheid van de armatuur te garanderen is het daarom noodzakelijk dat de installatie vakkundig wordt uitgevoerd, door gekwalificeerd personeel en met inachtneming van de montage-instructies. - Voordat men eventueel onderhoud gaat uitvoeren moet men altijd de stroom uitschakelen met een bipolaire schakelaar. - De vervanging van de lichtbron mag alleen door gekwalificeerd personeel of door de constructeur van de armatuur worden uitgevoerd. - Welk onderhoud ook aan de onderdelen mag alleen worden uitgevoerd door gekwalificeerd personeel of door de constructeur van de armatuur. - De instructies moeten bewaard worden. - Oneigenlijk gebruik of aanpassingen van het product zonder de toestemming van PERFORMANCE IN LIGHTING S.p.A. kunnen gevaarlijk zijn en doen de garantie vervallen. - Vermenigvuldiging, ook van gedeelten, zonder schriftelijke toestemming van PERFORMANCE IN LIGHTING S.p.A. is verboden.

PT IMPORTANTE: - Para garantir o bom funcionamento e a segurança do aparelho, é necessário que a instalação seja executada de acordo com as boas práticas por pessoal qualificado, respeitando as instruções seguintes. - Antes de eventuais manutenção, desligar sempre a tensão com um interruptor bipolar. - A substituição da fonte luminosa só pode ser efetuada por pessoal qualificado ou pelo fabricante do aparelho. - Qualquer tipo de manutenção dos componentes só pode ser efetuado por pessoal qualificado ou pelo fabricante do aparelho. - As instruções devem ser conservadas. - Modificações ou alterações do produto sem a autorização do fabricante levam à decadência da garantia e da responsabilidade da PERFORMANCE IN LIGHTING S.p.A. - Proibida a reprodução, total ou parcial, sem utorização por escrito da PERFORMANCE IN LIGHTING S.p.A.

DK VIGTIG: - Beslaget skal installeres korrekt af kvalificeret personale for optimal ydelse og sikkerhed. - Før enhver form for vedligeholdelse, slukkes for strømmen på on/off kontakten. - Udskiifningen af lyskilden må kun udføres af kvalificeret personale eller af fabrikanten af apparatet. - Enhver form for vedligeholdelse på komponenterne, må kun udføres af kvalificeret personale eller af producenten af apparatet. - Følgende vejledning skal følges nøje. - Ændringer eller forfalskninger af produktet uden konstruktørens bemyndigelse medfører bortfald af PERFORMANCE IN LIGHTING S.p.A. garanti og alle ansvar. - Reproduktion - også kun delvis - er forbudt uden skriftlig tilladelse fra PERFORMANCE IN LIGHTING S.p.A.

CZ DŮLEŽITÉ: - Pro zajištění správné činnosti a bezpečnosti zařízení je nutné, aby instalaci provedl odborným způsobem kvalifikovaný personál, který dodržuje dále uvedené pokyny. - Před každou údržbou vždy vypněte napětí pomocí dvoupólového vypínače. - Výměnu světelného zdroje smí provádět pouze kvalifikovaný personál nebo výrobce svítidla. - Jakoukoli údržbu komponent smí provádět pouze kvalifikovaný personál nebo výrobce svítidla. - Pokyny se musí uložit. - Změny a svévolné úpravy bez předchozího souhlasu výrobce mají za následek propadnutí záruky a ztráty zodpovědnosti firmy PERFORMANCE IN LIGHTING S.p.A. - Zákaz jakéhokoliv, byť i částečného rozmnožování bez písemného svolení výrobce PERFORMANCE IN LIGHTING S.p.A.

PL WAŻNE: - Aby zagwarantować prawidłowe funkcjonowanie i bezpieczeństwo urządzenia, konieczne jest, by instalacja została wykonana przez wykwalifikowany personel, przestrzegający następujących instrukcji. - Przed rozpoczęciem ewentualnej konserwacji, należy odciąć napięcie przy pomocy dwubiegunowego wyłącznika. - Wymiana źródła światła może zostać wykonana wyłącznie przez wykwalifikowany personel lub przez producenta urządzenia. - Jakakolwiek czynność konserwacji komponentów może zostać wykonana wyłącznie przez wykwalifikowany personel lub przez producenta urządzenia. - Należy przechowywać instrukcję. - Zmiany wprowadzane do produktu lub ingerencje w jego strukturę, dokonywane bez upoważnienia producenta powodują utratę gwarancji oraz odpowiedzialności firmy PERFORMANCE IN LIGHTING S.p.A. - Zabrania się powielania, również częściowego, bez pisemnej zgody firmy PERFORMANCE IN LIGHTING S.p.A.

RU ВАЖНО: - Для обеспечения правильной работы и безопасности прибора установка должна быть выполнена квалифицированным персоналом в соответствии со следующими инструкциями. - Перед техобслуживанием всегда отключать напряжение посредством двухполюсного выключателя. - Замену источника света может выполнять только квалифицированный персонал или изготовитель прибора. - Любое техобслуживание компонентов может выполнять только квалифицированный персонал или изготовитель прибора. - Инструкции следует сохранить. - Несанкционированные изготовителем вмешательства или модификации ведут к утрате гарантии и снятию ответственности со стороны PERFORMANCE IN LIGHTING S.p.A. - Запрещены воспроизведение, в том числе частичное, без письменного разрешения PERFORMANCE IN LIGHTING S.p.A.

SI POMEMBNO: - Za zagotovitev pravilnega delovanja in varnosti naprave, je treba slednji pravilno montirati, kar mora opraviti usposobljeno osebje in pri tem upoštevati naslednja navodila. - Pred morebitnim vzdrževanjem z dvopolnim stikalom vedno odklopite napetost. - Zamenjavo svetlobnega vira lahko opravi samo usposobljeno osebje ali proizvajalec naprave. - Vsako vzdrževanje sestavnih delov lahko opravi samo usposobljeno osebje ali proizvajalec naprave. - Navodila se mora shraniti. - Vsakršna sprememba oz. nedovoljeno poseganje v izdelek brez proizvajalčevega dovoljenja pomeni razveljavitev garancije in odgovornosti podjetja PERFORMANCE IN LIGHTING S.p.A. - Reproduciranje, tudi delno, brez pisnega dovoljenja PERFORMANCE IN LIGHTING S.p.A. je prepovedano.

GR ΣΗΜΑΝΤΙΚΟ: - Για να εξασφαλίσετε τη σωστή λειτουργία και την ασφάλεια της συσκευής η εγκατάσταση πρέπει να γίνει από ειδικευμένο προσωπικό, τηρώντας τις ακόλουθες οδηγίες. - Πριν εκτελέσετε οποιαδήποτε συντήρηση, πάντα να αφαιρείτε την τάση με ένα διπολικό διακόπτη. - Η φωτεινή πηγή πρέπει να αντικατασταθεί

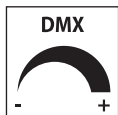
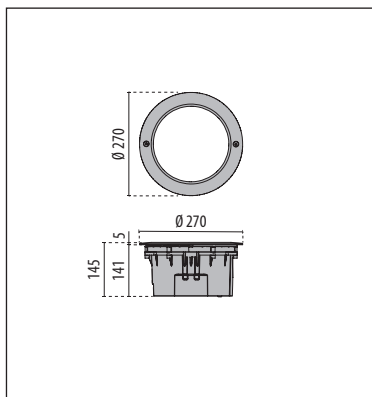
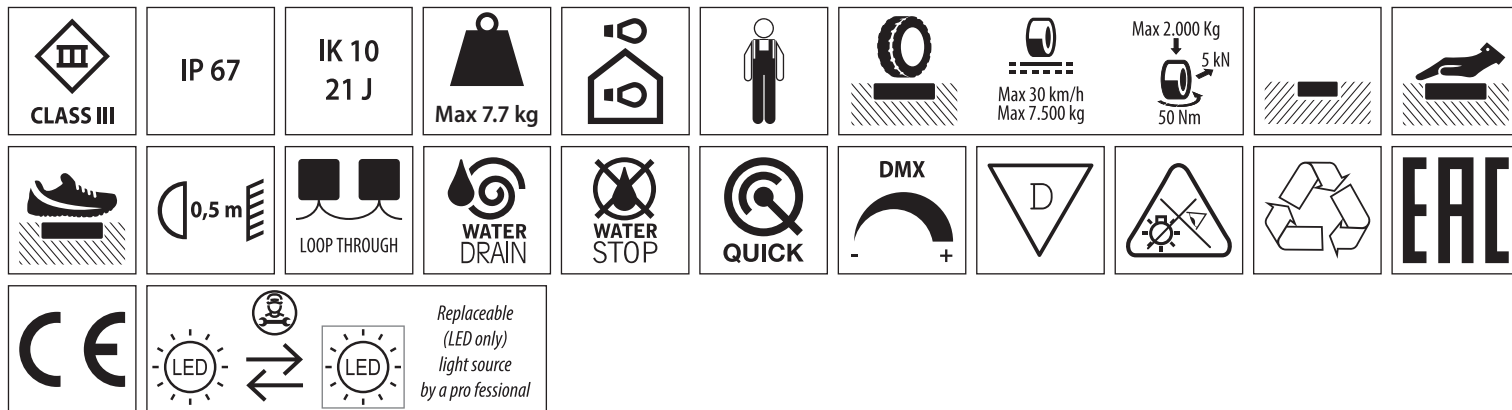
μόνο από εξειδικευμένο προσωπικό ή από τον κατασκευαστή της τοποθέτησης. - Οποιοδήποτε είδος εξαρτήματος συντήρησης μπορεί να διεξαχθεί μόνο από εξειδικευμένο προσωπικό ή από τον κατασκευαστή της συσκευής. - Οι οδηγίες πρέπει να τηρούνται. - Τροποποιήσεις ή αλλοιώσεις του προϊόντος χωρίς την εξουσιοδότηση του κατασκευαστή, συνεπάγονται την απώλεια της εγγύησης και απώλωση εκ της ευθύνης της PERFORMANCE IN LIGHTING S.p.A. - Οποιοδήποτε αναπαραγωγής των περιεχομένων αυτού του φυλλαδίου χωρίς προηγούμενη συναίνεση της PERFORMANCE IN LIGHTING S.p.A. απαγορεύεται.

SK DŮLEŽITÉ: - Na zaistenie správneho fungovania a bezpečnosti zariadenia je nevyhnutné, aby ho nainštaloval kvalifikovaný personál za dodržania všetkých požiadaviek platných noriem, pokynov a predpisov. - Pred vykonávaním akejkoľvek údržby odpojte napätie dvojpólovým vypínačom. - Svetelný zdroj môže vymieňať len kvalifikovaný personál alebo výrobca zariadenia. - Nasledujúci návod si musíte odložiť. - Zmeny a svojvoľné úpravy bez predchádzajúceho súhlasu výrobcu majú za následok prepadnutie záruky a straty zodpovednosti firmy PERFORMANCE IN LIGHTING S.p.A. - Akékoľvek kopírovanie obsahu tohto listu bez predchádzajúceho písomného súhlasu spoločnosti PERFORMANCE IN LIGHTING S.p.A. je zakázané.

FI TÄRKEÄÄ: - Laitteiston asianmukaisen ja varman toiminnan takaamiseksi alan ammattilaisen täytyy suorittaa asennus seuraavien asennusohjeiden mukaisesti. - Ennen mahdollisia huoltotoimenpiteitä, kytkte virta aina pois päältä kaksinapaisella katkaisimella. - Valolähteen vaihdon saa suorittaa vain pätevä henkilöstö tai laitteen valmistaja. - Kaikkia osia koskevat huollot saa suorittaa vain pätevä henkilöstö tai laitteen valmistaja. - Ohjeita on säilytettävä. - Tuotteeseen tehty muutokset tai peukaloinnit ilman siihen saatua valmistajan lupaa mitätöivät takuun ja PERFORMANCE IN LIGHTING S.p.A. antaman vastuun. - Myös osittainen kopiointi on kielletty ilman PERFORMANCE IN LIGHTING S.p.A:n kirjallista lupaa

IL חשוב: - להבטחת ביצועים אופטימליים ובטיחות של גוף התאורה יש לדאוג להרכבתו התקינה על ידי איש מקצוע מוסמך. - יש לנתק את הזרם הראשי בעזרת מפסק דו קוטבי לפני כל פעולות תחזוקה שהיא. - החלפת מקור האור יכולה להתבצע רק על ידי טכנאי מוסמך או על ידי היצרן של גוף התאורה. - תחזוקת רכיבים מכל סוג שהוא בתוצע רק על ידי אנשי מקצוע מוסמכים או על ידי היצרן של המכשיר. - יש להקפיד לטעול על פי ההוראות הבאות. - שינוי או שימוש במוצר בניגוד להוראות ללא אישור היצרן גורמים לביטול תעודת האחריות ומסירים את האחריות למוצר מאוברת PERFORMANCE IN LIGHTING S.p.A. - העתקת תוכן של הגליון הנוכחי ללא אישור ההסכמה מראש של PERFORMANCE IN LIGHTING S.p.A. אסורה בהחלט.

SA هام: - يجب أن يتم تركيب التجهيزات بشكل صحيح من قبل موظفين مؤهلين لتحقيق الأداء الأمثل والسلامة. - أفضل دائماً الفولطية من خلال المفتاح مزدوج القطبية قبل القيام بأي عملية صيانة. - يجب ألا يتم استبدال مصدر الضوء إلا من قبل فني مؤهل أو الشركة المصنعة لقطعة التركيب. - لا يمكن إجراء صيانة لأي نوع من المكونات إلا من قبل فني مؤهل أو الشركة المصنعة للجهاز. - يجب الالتزام بالإرشادات التالية بشكل صارم. - أي تعديل أو عبث في المنتج دون الحصول على إذن من الشركة المصنعة يجعل الضمان لغياً ويبتطل مسؤولية PERFORMANCE IN LIGHTING S.p.A. - يُمنع القيام بأي عملية نسخ لمحتويات هذه الورقة دون موافقة خطية من شركة PERFORMANCE IN LIGHTING S.p.A.



DMX CHARACTERISTICS

IT DMX512: Sviluppato dalla Commissione Tecnica dello United States Institute for Theatre Technology (USITT), questo standard è stato creato nel 1986, con successive revisioni nel 1990 che hanno portato allo USITT DMX512/1990. DMX512-A. Nel 1998 l'Entertainment Services and Technology Association (ESTA) ha iniziato un processo di revisione per sviluppare questo standard come ANSI. Lo standard revisionato, conosciuto ufficialmente come "Entertainment Technology — USITT DMX512-A — Asynchronous Serial Digital Data Transmission Standard for Controlling Lighting Equipment and Accessories", è stato approvato dall'American National Standards Institute (ANSI) nel novembre 2004. L'attuale standard, noto anche come "E1.11, USITT DMX512-A" o più semplicemente "DMX512-A", è mantenuto dall'ESTA.

SPECIFICHE ELETTRICHE: I dati DMX512 vengono trasmessi utilizzando livelli di tensione EIA-485. Tuttavia, citando l'E1.11, "Le specifiche elettriche di questo standard sono quelle dell'EIA-485-A, ad eccezione di dove specificatamente riportato nel presente documento. Qualora sussista un conflitto tra EIA-485-A e il presente documento, per quanto concerne lo standard fa fede questo documento. "DMX512 è una rete bus lunga non più di 1200 metri, con non più di 32 dispositivi su un unico bus. Se è necessario far comunicare più di 32 dispositivi, è possibile espandere la rete tramite bus paralleli utilizzando sdoppiatori DMX. Il cablaggio di rete è costituito da un doppio intrecciato schermato con una impedenza caratteristica di 120 ohm, con una resistenza di terminazione all'estremità del cavo più lontano dal controllore per assorbire le riflessioni del segnale.

RDM (REMOTE DEVICE MANAGEMENT): è un miglioramento del protocollo di USITT DMX512 che consente la comunicazione bidirezionale tra un controller di illuminazione o di sistema e dispositivi compatibili con RDM collegati su una linea DMX standard. Questo protocollo consentirà la configurazione, il monitoraggio dello stato e la gestione di questi dispositivi in modo tale da non disturbare il normale funzionamento dei

dispositivi DMX512 standard che non riconoscono il protocollo RDM.

CAVO: Le caratteristiche elettriche del cavo DMX512 sono specificate in termini di impedenza e capacitanza, anche se spesso bisogna considerare anche caratteristiche meccaniche o di altro tipo. I tipi di cavi idonei per l'utilizzo del DMX512 dovranno avere un'impedenza caratteristica nominale di 120 Ohm. I cavi Cat5, comunemente utilizzati per reti e telecomunicazioni, sono stati testati dall'ESTA per l'utilizzo con il DMX512A. Inoltre, i cavi progettati per EIA485 generalmente soddisfano le specifiche elettriche DMX512. Per contro, i cavi audio microfoniche e quelli a livello di linea non hanno le caratteristiche elettriche necessarie e quindi non sono adatti al cablaggio DMX512. L'impedenza significativamente inferiore e la maggior capacitanza di questo tipo di cavi distorce le forme d'onda digitali DMX512, creando eventualmente un funzionamento irregolare o errori intermittenti difficili da identificare e correggere.

EN DMX512: Developed by the Engineering Commission of United States Institute for Theatre Technology (USITT), the standard was created in 1986, with subsequent revisions in 1990 leading to USITT DMX512/1990. DMX512-A In 1998 the Entertainment Services and Technology Association (ESTA) began a revision process to develop the standard as an ANSI standard. The resulting revised standard, known officially as "Entertainment Technology — USITT DMX512-A — Asynchronous Serial Digital Data Transmission Standard for Controlling Lighting Equipment and Accessories", was approved by the American National Standards Institute (ANSI) in November 2004. This current standard is also known as "E1.11, USITT DMX512-A", or just "DMX512-A", and is maintained by ESTA.

ELECTRICAL: DMX512 data are sent using EIA-485 voltage levels. However, quoting from E1.11, "The electrical specifications of this Standard are those of EIA-485-A, except where specifically stated in this document. Where a conflict between EIA-485-A and this document exists, this document is controlling as far as this Standard is concerned. "DMX512 is a bus network no more than 1200 meters long, with not more than 32 devices on a single bus. If more than 32 devices need to communicate, the network can be expanded across parallel buses using DMX splitters. Network wiring consists of a shielded twisted pair, with a characteristic impedance of

120 Ohms, with a termination resistor at the end of the cable furthest from the controller to absorb signal reflections.

RDM (REMOTE DEVICE MANAGEMENT): this is an improvement of the USITT DMX512 protocol which allows bidirectional communication between a lighting controller or system and compatible devices with RDM connected on a standard DMX line. This protocol will allow the configuration, monitoring of the status and management of these devices in order not to disrupt normal operation of the standard DMX512 devices that do not recognise the RDM protocol.

CABLE: The electrical characteristics of DMX512 cable are specified in terms of impedance and capacitance, although there are often mechanical and other considerations that must be considered as well. Cable types that are appropriate for DMX512 usage will have a nominal characteristic impedance of 120 ohms. Cat5 cable, commonly used for networking and telecommunications, has been tested by ESTA for use with DMX512A. Also, cables designed for EIA485 typically meet the DMX512 electrical specifications. Conversely, microphone and line level audio cables lack the requisite electrical characteristics and thus are not suitable for DMX512 cabling. The significantly lower impedance and higher capacitance of these cables distort the DMX512 digital waveforms, which in turn can cause irregular operation or intermittent errors that are difficult to identify and correct.

DE DMX512: Der vom Technischen Komitee des United States Institute for Theatre Technology (USITT) entwickelte Standard wurde 1986 erstellt. Nach Überarbeitungen im Jahr 1990 entstand daraus der Standard USITT DMX512/1990. Im Jahr 1998 begann die Entertainment Services and Technology Association (ESTA) einen Revisionsprozess, um diesen Standard als ANSI zu entwickeln. Der überarbeitete Standard, offiziell bekannt als „Entertainment Technology - USITT DMX512-A - Asynchronous Serial Digital Data Transmission Standard for Controlling Lighting Equipment and Accessories“, wurde im November 2004 vom American National Standards Institute (ANSI) verabschiedet. Der aktuelle Standard, auch bekannt als „E1.11, USITT DMX512-A“ oder einfacher als „DMX512-A“, wird von der ESTA gepflegt.

ELEKTRISCHE SPEZIFIKATIONEN: DMX512-Daten werden mit EIA-485-Spannungsebenen übertragen. Unter Berufung auf E1.11 heißt es

jedoch: „Die elektrischen Spezifikationen dieser Norm entsprechen denen der EIA-485-A, sofern in diesem Dokument nicht ausdrücklich darauf hingewiesen wird. Im Falle eines Widerspruchs zwischen EIA-485-A und diesem Dokument hat dieses Dokument Vorrang vor der Norm. „DMX512“ ist ein Busnetzwerk, das nicht länger als 1200 Meter ist, mit nicht mehr als 32 Geräten an einem Bus. Wenn es notwendig ist, mehr als 32 Geräte kommunizieren zu lassen, kann das Netzwerk über parallele Busse mit DMX-Splitttern erweitert werden. Die Netzwerkverkabelung besteht aus einem geschirmten, verdrehten Leitungspaar mit einer Nennimpedanz von 120 Ohm, mit einem Abschlusswiderstand am Ende des Kabels, das am weitesten vom Controller entfernt ist, um Signalreflexionen zu absorbieren. **RDM (REMOTE DEVICE MANAGEMENT):** eine Erweiterung des USITT-DMX512-Protokolls, die eine Zwei-Wege-Kommunikation zwischen einem Licht- oder Systemregler und RDM-kompatiblen Geräten ermöglicht, die über eine Standard-DMX-Leitung verbunden sind. Dieses Protokoll ermöglicht die Konfiguration, Statusüberwachung und Verwaltung dieser Geräte auf eine Weise, die den normalen Betrieb von Standard-DMX512-Geräten, die das RDM-Protokoll nicht kennen, nicht stört.

KABEL: Die elektrischen Eigenschaften des DMX512-Kabels sind in Hinsicht auf Impedanz und Kapazität spezifiziert, oft müssen aber auch mechanische oder andere Eigenschaften berücksichtigt werden. Geeignete Kabeltypen für den Einsatz mit DMX512 sollten eine Nennimpedanz von 120 Ohm haben. Cat5-Kabel, die üblicherweise für Netzwerke und Telekommunikation verwendet werden, wurden von ESTA für die Verwendung mit DMX512A getestet. Außerdem entsprechen die für EIA485 ausgelegten Kabel in der Regel den elektrischen Spezifikationen von DMX512. Mikrofonkabel und Kabel zur Übertragung von Signalen auf Line-Level haben dagegen nicht die notwendigen elektrischen Eigenschaften und sind daher für die DMW512-Verkabelung nicht geeignet. Die deutlich niedrigere Impedanz und die höhere Kapazität dieser Kabeltypen verzerren die digitalen DMX512-Wellenformen, was zu unregelmäßigem Betrieb oder intermittierenden Fehlern führen kann, die schwer zu identifizieren und zu korrigieren sind.

FR DMX512: Développé par la Commission Technique du United States Institute for Theatre

Technology (USITT), ce standard a été créé en 1986, en subissant par la suite des révisions en 1990 qui ont mené au USITT DMX512/1990. DMX512-A. En 1998 l'Entertainment Services and Technology Association (ESTA) a débuté un processus de révision pour développer ce standard comme ANSI. Ce standard actualisé, connu officiellement sous le nom de "Entertainment Technology — USITT DMX512-A — Asynchronous Serial Digital Data Transmission Standard for Controlling Lighting Equipment and Accessories", a été approuvé par l'American National Standards Institute (ANSI) en novembre 2004. Le standard actuel, connu sous le nom de "E1.11, USITT DMX512-A" ou plus simplement "DMX512-A", a été maintenu par l'ESTA.

SPÉCIFICATIONS ÉLECTRIQUES: Les données DMX512 sont transmises en utilisant des niveaux de tension EIA-485. Toutefois, en citant l'E1.11, "Les spécifications électriques de ce standard sont celles de l'EIA-485-A, sauf là où cela est reporté de manière spécifique sur ce document. En cas de conflit entre EIA-485-A et ce document, pour ce qui concerne le standard c'est ce document qui fait foi." DMX512 est un réseau bus long n'excédant pas 1200 mètres pour 32 dispositifs au maximum sur un seul bus. Si plus de 32 dispositifs doivent communiquer, il est possible d'étendre le réseau par des bus parallèles en utilisant des répartiteurs DMX. Le câblage du réseau se compose d'une paire torsadée blindée, avec une impédance caractéristique de 120 ohm et une résistance de terminaison à l'extrémité du câble le plus éloigné du contrôleur pour absorber les réflexions du signal.

RDM (REMOTE DEVICE MANAGEMENT): est une amélioration du protocole de USITT DMX512 permettant la communication bidirectionnelle entre un contrôleur d'éclairage ou d'un système et des dispositifs compatibles avec un RDM, connectés sur une ligne DMX standard. Ce protocole permettra de paramétrer et de contrôler l'état et la gestion de ces dispositifs, pour ne pas empêcher le fonctionnement normal des dispositifs DMX512 standards qui ne reconnaissent pas le protocole RDM.

CÂBLE: Les caractéristiques électriques du câble DMX512 sont spécifiées en termes d'impédance et de capacitance, même si souvent il faut également prendre en considération les caractéristiques mécaniques ou d'autres caractéristiques. Les types de câbles appropriés pour l'utilisation du DMX512 devront avoir une impédance caractéristique nominale de 120 Ohm. Les câbles Cat5, communément utilisés pour les réseaux et les télécommunications, ont été testés par l'ESTA pour une utilisation avec le DMX512A. Par ailleurs, les câbles conçus pour EIA485 sont généralement adaptés aux spécifications électriques DMX512. Par contre, les câbles audio microphoniques et ceux au niveau de la ligne, ne possèdent pas les caractéristiques électriques nécessaires et ils ne sont donc pas adaptés au câblage DMW512. L'impédance significativement inférieure et la plus grande capacitance de ce type de câbles fausse les formes d'onde numériques DMX512, en pouvant éventuellement créer un fonctionnement irrégulier ou des erreurs intermittentes, difficiles à identifier et à corriger.

ES DMX512: Desarrollado por la Comisión Técnica del United States Institute for Theatre Technology (USITT), este estándar ha sido creado en 1986, con posteriores revisiones en 1990 que dieron como resultado el estándar USITT DMX512/1990. DMX512-A. En 1998, la Entertainment Services and Technology Association (ESTA) inició un proceso de revisión para desarrollar este estándar como ANSI. El estándar revisado, conocido oficialmente como "Entertainment Technology — USITT DMX512-A — Asynchronous Serial Digital Data Transmission Standard for Controlling Lighting Equipment and Accessories", ha sido aprobado por el American National Standards Institute (ANSI) en noviembre de 2004. El estándar actual, conocido también como "E1.11, USITT DMX512-A" o simplemente "DMX512-A", es mantenido por la ESTA.

ESPECIFICACIONES ELÉCTRICAS: Los datos DMX512 se transmiten utilizando niveles de tensión EIA-485. Sin embargo, citando la E1.11, "Las especificaciones eléctricas de este estándar son las del EIA-485-A, con excepción de lo que se indica en el documento presente. En caso de que exista un conflicto entre el EIA-485-A y el documento presente, por lo que concierne al estándar, es válido este documento. DMX512 es una red bus con una longitud no superior a 1200 metros, con no más de 32 dispositivos en

un único bus. Si es necesario comunicar más de 32 dispositivos, es posible expandir la red mediante bus paralelos utilizando divisores DMX. El cableado de red está formado por un cable de par trenzado blindado con una impedancia característica de 120 ohm, con una resistencia de terminación en el extremo del cable más lejano del controlador para absorber las reflexiones de la señal.

RDM (REMOTE DEVICE MANAGEMENT): es una mejora del protocolo de USITT DMX512 que permite la comunicación bidireccional entre un controlador de iluminación o de sistema y dispositivos compatibles con RDM conectados a una línea DMX estándar. Este protocolo permitirá la configuración, el seguimiento del estado y la gestión de estos dispositivos de forma tal que no altere el funcionamiento normal de los dispositivos DMX512 estándares que no reconozcan el protocolo RDM.

CABLE: Las características eléctricas del cable DMX512 están especificadas en términos de impedancia y capacitancia, si bien por lo general es necesario considerar también características mecánicas o de otro tipo. Los tipos de cables adecuados para el uso del DMX512 deberán tener una impedancia característica nominal de 120 Ohm. Los cables Cat5, comúnmente utilizados para redes y telecomunicaciones, han sido testados por la ESTA para su uso con el DMX512A. Además, los cables diseñados para EIA485 generalmente satisfacen las especificaciones eléctricas DMX512. Por el contrario, los cables de audio microfónicos y aquellos a nivel de línea no tienen las características eléctricas necesarias y por ende no son adecuados al cableado DMW512. La impedancia significativamente inferior y la mayor capacitancia de este tipo de cables distorsiona las formas de las ondas digitales DMX512, creando eventualmente un funcionamiento irregular o errores intermitentes difíciles de identificar y corregir.

NL DMX512: Deze norm is ontwikkeld door de Technische Commissie van het Institute for Theatre Technology (USITT) in de Verenigde Staten en is in 1986 in het leven geroepen, waarna het in 1990 werd herzien, met al resultaat de USITT DMX512/1990. DMX512-A. In 1998 is de Entertainment Services and Technology Association (ESTA) begonnen met een beoordelingsproces om deze standaard als ANSI te ontwikkelen. De herziene norm, officieel bekend als "Entertainment Technology - USITT DMX512-A - Asynchronous Serial Digital Data Transmission Standard for Controlling Lighting Equipment and Accessories", werd in november 2004 goedgekeurd door het American National Standards Institute (ANSI). De huidige standaard, ook bekend als "E1.11, USITT DMX512-A" of meer eenvoudigweg "DMX512-A", wordt door ESTA onderhouden.

ELEKTRISCHE SPECIFICATIES: DMX512-gegevens worden verzonden met behulp van EIA-485-spanningsniveaus. Onder verwijzing naar E1.11: "De elektrische specificaties van deze norm zijn die van MER-485-A, behalve wanneer dit specifiek in dit document wordt vermeld. Wanneer er een conflict is tussen m.e.r.-485-A en dit document, prevaleert dit document voor wat betreft de norm." DMX512 is een busnetwerk van niet meer dan 1200 meter lang, met niet meer dan 32 apparaten op een enkele bus. Als het nodig is om meer dan 32 apparaten te laten communiceren, kan het netwerk worden uitgebreid via parallelle bussen met behulp van DMX-splitters. De netwerkbekabeling bestaat uit een afgeschermd getwist paar met een karakteristieke impedantie van 120 ohm, met een afsluitweerstand aan het uiteinde van de kabel die het verst van de controller verwijderd is om signaalreflecties te absorberen.

RDM (REMOTE DEVICE MANAGEMENT): is een verbetering van het USITT DMX512-protocol dat bidirectionele communicatie mogelijk maakt tussen een verlichtings- of systeemcontroller en RDM-compatibele apparaten die op een standaard DMX-lijn zijn aangesloten. Dit protocol zorgt voor de configuratie, statusbewaking en beheer van deze apparaten zonder de normale werking van standaard DMX512-apparaten die het RDM-protocol niet herkennen, te verstoren.

KABEL: De elektrische eigenschappen van de DMX512-kabel worden aangegeven als impedantie en capaciteit, hoewel er vaak ook rekening moet worden gehouden met mechanische eigenschappen of andere aspecten. De soorten kabels die geschikt zijn voor gebruik met DMX512 moeten een nominale

karakteristieke impedantie hebben van 120 Ohm. Cat5-kabels, die vaak worden gebruikt voor netwerken en telecommunicatie, zijn door ESTA getest voor gebruik met de DMX512A. Bovendien voldoen de voor EIA485 ontworpen kabels over het algemeen aan de elektrische specificaties van DMX512. Daarentegen beschikken audio-/microfoon- en lijnkabels niet over de nodige elektrische eigenschappen en zijn daarom niet geschikt voor DMW512-bekabeling. De aanzienlijk lagere impedantie en hogere capaciteit van dit type kabel vervoert de digitale DMX512-golfformen. Dit kan leiden tot een onregelmatige werking of intermitterende fouten die moeilijk te identificeren en te herstellen zijn.

PT DMX512: Desenvolvido pela Comissão Técnica do United States Institute for Theatre Technology (USITT), esta norma foi criada em 1986 com sucessivas revisões em 1990 que levaram ao USITT DMX512/1990. DMX512-A. Em 1998, o Entertainment Services and Technology Association (ESTA) começou um processo de revisão para desenvolver esta norma como ANSI. A norma revista, conhecida oficialmente como "Entertainment Technology — USITT DMX512-A — Asynchronous Serial Digital Data Transmission Standard for Controlling Lighting Equipment and Accessories", foi aprovada pela American National Standards Institute (ANSI) em novembro de 2004. A norma atual, conhecida também como "E1.11, USITT DMX512-A" ou simplesmente "DMX512-A", é mantida pela ESTA.

ESPECIFICAÇÕES ELÉTRICAS: Os dados DMX512 são transmitidos com níveis de tensão EIA-485. Todavia, ao citar a E1.11, "As especificações elétricas desta norma são aquelas da EIA-485-A com exceção de onde especificamente descrito no presente documento. No caso de subsistir um conflito entre EIA-485-A e o presente documento, no que se refere à norma, vale oficialmente este documento." DMX512 é uma rede bus com tensão não superior a 1200 metros, com não mais de 32 dispositivos num único bus. Se for necessário fazer comunicar mais de 32 dispositivos, é possível expandir a rede por meio do bus paralelos, com a utilização de separadores DMX. A cablagem de rede é formada por um par de fios trançado blindado com uma impedância característica de 120 ohm, com uma resistência de terminação na extremidade do cabo mais afastado do controlador para absorber os reflexos do sinal.

RDM (REMOTE DEVICE MANAGEMENT): é uma melhoria do protocolo de USITT DMX512 que permite a comunicação bidireccional entre um controlador de iluminação ou de sistema e dispositivos compatíveis com RDM ligados numa linha DMX padrão. Este protocolo permitirá a configuração, a monitoragem do estado e a gestão destes dispositivos de modo a não perturbar o funcionamento normal dos dispositivos DMX512 padrão que não reconhecem o protocolo RDM.

CABO: As características elétricas do cabo DMX512 são especificadas em termos de impedância e capacitância, mesmo se frequentemente é necessário considerar também características mecânicas ou de outro tipo. Os tipos de cabos adequados para a utilização do DMX512 deverão ter uma impedância característica nominal de 120 Ohm. Os cabos Cat5, geralmente utilizados por redes e telecomunicações, foram testados pela ESTA para a utilização com o DMX512A. E ainda, os cabos projetados para EIA485 geralmente satisfazem as especificações elétricas DMX512. Por outro lado, os cabos de áudio microfónicos e aqueles a nível de linha não têm as características eléctricas necessárias e, deste modo, não são adequados à cablagem DMW512. A impedância significativamente inferior e a maior capacitância deste tipo de cabos distorce as formas de onda digitais, ao criar se necessário um funcionamento irregular ou erros intermitentes difíceis de identificar e corrigir.

DK DMX512: Denne standard blev udviklet i 1986 af Engineering Commission of United States Institute for Theatre Technology (USITT), med efterfølgende revideringer i 1990, der har ført til USITT DMX512/1990.DMX512-A. I 1998 startede Entertainment Services and Technology Association (ESTA) en revision til udvikling af en ANSI-standard. Den resulterende reviderede standard, officielt kendt som "Entertainment Technology — USITT DMX512-A — Asynchronous Serial Digital Data Transmission Standard for Controlling Lighting Equipment and Accessories"

blev vedtaget af American National Standards Institute (ANSI) i november 2004. Denne nuværende standard er også kendt som "E1.11, USITT DMX512-A", eller også kun "DMX512-A", og er vedligeholdt af ESTA.

ELEKTRISCHE SPECIFIKATIONER: DMX512 dataene sendes ved brug af EIA-485 spændingsniveauer. Ikke desto mindre, citeret fra E1.11, "De elektriske specifikationer for denne Standard er dem fra EIA-485-A, med mindre udtrykkeligt anført i dette dokument. Hvis der er strid mellem EIA-485-A og dette dokument, er det dokumentet der styrer denne standard der har forrang." DMX512 er et busnetværk, der ikke er mere end 1200 meter lang, med ikke mere end 32 enheder på hver enkel bus. Hvis der er mere end 32 enheder der skal kommunikere, er det muligt at udvide netværket gennem tilsvarende busser ved brug af DMX-fordelere. Netværkets kabelføring består af en parsnet beskyttet ledning, med en karakteristisk impedans på 120 Ohms og en afslutningsmodstand på kablets ende, der ligger længst fra styreenheden for at opsøge signalernes refleksion.

RDM (REMOTE DEVICE MANAGEMENT): Styring af fjernbetjent anordning) er en forbedring af USITT DMX512 protokollen der muliggør en kommunikation i de to retninger mellem en belysnings- eller systemkontrolenhed og anordninger, RDM-kompatible, der er tilsluttet til en standard DMX-linje. Denne protokol muliggør konfiguration og overvågning af tilstanden og styringen af disse anordninger for ikke at forstyrre den normale funktion af standard DMX512 enheder der ikke genkender RDM-protokollen.

KABEL: De elektriske specifikationer for DMX512 kablet specificeres med hensyn til impedans og kapacitans, selv om der hyppigt er mekaniske og andre forskellige specifikationer der også skal tages i betragtning. Kabeltyperne der passer til DMX512 brug med DMX512 skal have en nominal specifikationsimpedans på 120 ohms. Cat5 kablet, der sædvanligvis bruges til kabling og etablering af netværk og telekommunikationer er blevet testet af ESTA til brug sammen med DMX512A. Også kablet der er projekteret til EIA485 stemmer overens med DMX512 elektriske specifikationer. På den anden side mangler mikrofon og linjeniveau lyd kablet de påkrævede elektriske specifikationer og passer derfor ikke sammen med DMX512 kabelføringen. Impedansen, der er betydeligt lavere, og den højere kapacitans af disse kablet forvrænger de digitale DMX512 bolgeformer der til gengæld kan medføre uregelmæssig drift eller intermitterende fejl, der er svære at finde frem til og afhjælpe.

CZ DMX512: Standard vyvinutý technickou komisí Institutu pro divadelní technologii a design (USITT) Spojených Států byl vytvořen v roce 1986 a jeho následné revize v roce 1990 vedly k vytvoření USITT DMX512 / 1990. DMX512-A. V roce 1998 Asociace zábavních služeb a technologií (ESTA) zahájila proces revize s cílem vyvinout tento standard jako ANSI. Revidovaný standard, oficiálně známý jako „Entertainment Technology - USITT DMX512-A - Asynchronous Serial Digital Data Transmission Standard for Controlling Lighting Equipment and Accessories“, byl v listopadu 2004 schválen Americkým Národním Institutem pro standardy (ANSI). Současný standard , známý také jako „E1.11, USITT DMX512-A“ nebo jednodušeji „DMX512-A“, udržuje asociace ESTA.

ELEKTRICKÉ SPECIFIKACE: Data DMX512 jsou přenášena pomocí napěťových úrovní EIA-485. S odvoláním na E1.11 však „Elektrické specifikace v tomto standardu odpovídají specifikacím EIA-485-A, pokud není v tomto dokumentu výslovně uvedeno jinak. Při konfliktu mezi EIA-485-A a tímto dokumentem platí ve věci standardu tento dokument.“ DMX512 je sběrníková síť dlouhá maximálně 1200 metrů, s více než 32 zařízeními na jedné sběrnici. Pokud je potřeba komunikovat s více než 32 zařízeními na jediné sběrnici, je možné rozšířit síť pomocí paralelních sběrníc pomocí DMX slučovačů.Síťový kabel sestává ze stíněné kroucené dvojlínky s charakteristickou impedancí 120 ohmů, se zakončováním odporem na konci kabelu, nejdále od ovladače, který absorbuje odrazy signálu.

RDM (REMOTE DEVICE MANAGEMENT): je vylepšený protokol USITT DMX512, který umožňuje obousměrnou komunikaci mezi ovladačem osvětlení nebo systémem a zařízeními kompatibilními s RDM připojenými na standardní linku DMX. Tento protokol umožní konfigurovat a monitorovat stav a těchto zařízení a monitorovat je způsobem, který nenaruší běžný provoz standardních zařízení DMX512, která

nerozpoznávajú protokol RDM.

KABEL: Elektrické vlastnosti káblu DMX512 jsou stanoveny z hlediska impedance a kapacity, i když je často třeba vzít v úvahu také mechanické nebo jiné vlastnosti. Typy káblů vhodných pro použití DMX512 musí být menovitou charakteristickou impedancí 120 Ohm. Kábel Cat5, běžně používaný v sítích a telekomunikacích, byly testovány ESTA pro použití s DMX512A. Také kábel určený pro EIA485 obecně splňuje elektrické specifikace DMX512. Na druhou stranu, mikrofonní a linkové audio kábel nemají potřebné elektrické vlastnosti, a proto nejsou vhodné pro zapojení DMW512. Podstatně nižší impedance a větší kapacita tohoto typu káblu zkrsluje digitální průběhy DMX512, což může způsobit nepravdivý provoz nebo občasná chyby, které je obtížné zjistit a opravit.

PL DMX512: Niniejszy standard, opracowany przez Komisję Techniczną United States Institute for Theatre Technology (USITT), został stworzony w 1986 roku, a następnie, w 1990 roku został poddany przeglądowi, w wyniku którego powstał USITT DMX512/1990. DMX512-A. W 1998 roku stowarzyszenie Entertainment Services and Technology Association (ESTA) rozpoczęło proces rewizyjny, w celu opracowania przedmiotowego standardu jako ANSI. Poddany przeglądowi standard, oficjalnie znany jako "Entertainment Technology — USITT DMX512-A — Asynchronous Serial Digital Data Transmission Standard for Controlling Lighting Equipment and Accessories", został przyjęty przez American National Standards Institute (ANSI) w listopadzie 2004 roku. Obecny standard, znany również jako "E1.11, USITT DMX512-A" lub po prostu "DMX512-A" jest utrzymywany przez ESTA. .

SPECYFIKACJA ELEKTRYCZNA: Dane DMX512 są przekazywane przy wykorzystaniu poziomów napięcia EIA-485. Niemień jednak, przywołując E1.11, "Specyfikacja elektryczna tego standardu jest taka sama, jak w EIA-485-A, za wyjątkiem miejsc wyraźnie wskazanych w niniejszym dokumencie. W razie wystąpienia sprzeczności między EIA-485-A a niniejszym dokumentem, w odniesieniu do standardu należy przyjąć treść niniejszego dokumentu. "DMX512 to sieć bus od długości do 1200 metrów, z maksymalnie 32 urządzeniami na jednej magistrali. W razie konieczności skomunikowania ponad 32 urządzeń, można rozszerzyć sieć poprzez magistrale równoległe, wykorzystując rozgałęźniki DMX. Okablowanie sieciowe zostało wykonane ze skrętki ekranowanej, o impedancji charakterystycznej 120 Ohm, z rezystorem końcowym na końcu kabla, jak najdalej od sterownika, w związku z absorpcją odbicia sygnału. .

RDM (REMOTE DEVICE MANAGEMENT): to podniesienie jakości protokołu USITT DMX512, umożliwiającej dwukierunkową komunikację między sterownikiem oświetleniowym lub systemem a urządzeniami kompatybilnymi z RDM, łączonymi do standardowej linii DMX. Protokół ten umożliwił konfigurowanie, monitorowanie statusu oraz zarządzanie tymi urządzeniami w taki sposób, aby nie zakłócać normalnego działania standardowych urządzeń DMX512, nierozpoznających protokołu RDM.

KABEL: Właściwości elektryczne kabla DMX512 zostały podane jako impedancja i pojemność, mimo że często należy również uwzględnić charakterystykę mechaniczną lub innego rodzaju właściwości. Kable nadające się do stosowania z DMX512 muszą odznaczać się impedancją charakterystyczną znaną jako 120 Ohm. Kable Cat5, stosowane powszechnie w sieciach i telekomunikacji, zostały przetestowane przez ESTA do zastosowania z DMX512A. Ponadto kable zaprojektowane dla EIA485 zasadniczo są zgodne ze specyfikacją elektryczną DMX512. Przeciwnie, kable audio mikrofonowe oraz kable na poziomie linii nie posiadają niezbędnej charakterystyki elektrycznej i dlatego nie nadają się do okablowania DMW512. Impedancja wyraźnie niższa oraz większa pojemność kabli tego typu znieszkłała cyfrowe kształty kabli DMX512, doprowadzając także do nieprawidłowego działania lub pojawiających się na krótko błędów, które są trudne do zidentyfikowania i skorygowania.

RU DMX512: Разработанный технической комиссией Американского Института Театральных Технологий (USITT), данный стандарт был создан в 1986 году, с последующими изменениями в 1990 году, которые привели к версии USITT DMX512/1990.

DMX512-A. В 1998 году Ассоциация развлекательных услуг и технологий (ESTA) начала процесс обновления, чтобы разработать этот стандарт как ANSI. Обновленный стандарт, официально известный как "Entertainment Technology — USITT DMX512-A — Asynchronous Serial Digital Data Transmission Standard for Controlling Lighting Equipment and Accessories", был утвержден Американским национальным институтом стандартизации (ANSI) в ноябре 2004 г. настоящим стандартом, известным также как "E1.11, USITT DMX512-A" или, более просто, "DMX512-A", поддерживается ассоциацией ESTA.

ЭЛЕКТРИЧЕСКИЕ ПАРАМЕТРЫ: Данные DMX512 передаются на уровнях напряжения EIA-485. Однако, цитируя E1.11 «Электрические параметры данного стандарта - те же самые, что и в EIA-485-A, за исключением случаев, когда они явно указаны в данном документе. При наличии различий между EIA-485-A и данным документом, что касается стандарта, считается достоверным данный документ. "DMX512 это сеть с шинной топологией длиной не более 1200 метров, с максимум 32 устройствами на одной шине. При необходимости передачи данных между более, чем 32 устройствами, можно расширить сеть с помощью параллельных шин, используя разветвители DMX. Сетевая проводка состоит из экранированной витой пары с характеристическим импедансом 120 Ом, с оконечным резистором на самом удаленном от контроллера конце кабеля для обеспечения поглощения отражения сигнала. **RDM (ДИСТАНЦИОННОЕ УПРАВЛЕНИЕ УСТРОЙСТВАМИ):** это повышение протокола USITT DMX512, посредством которого обеспечивается двунаправленная связь между контроллером освещения или системой и устройствами с поддержкой RDM, используя стандартный кабель DMX. Данный протокол обеспечит возможность настройки приборов, получения данных о их рабочем состоянии в реальном времени и управления приборами таким образом, чтобы не мешать нормальной работе устройств DMX512, не поддерживающих протокол RDM.

КАБЕЛЬ: Электрические параметры кабеля DMX512 указаны в терминах импеданса и ёмкостного сопротивления, даже если часто необходимо принимать во внимание механические или другие параметры. Подходящие типа кабелей для использования DMX512 должны иметь номинальный импеданс 120 Ом. Кабели Cat5, обычно используемые для сетей и телекоммуникаций, были протестированы ESTA для использования с DMX512A. Кроме того, кабели, разработанные для EIA485, обычно удовлетворяют требованиям стандарта DMX512. С другой стороны, аудиокабели микрофонные и кабели на уровне линии обладают необходимыми электрическими характеристиками и, следовательно, не подходят для кабелей DMW512. Значительно более низкий импеданс и большее ёмкостное сопротивление данного типа кабелей искажает цифровую форму волны DMX512 и может создать нестабильную работу или прерывные ошибки, которые трудно определить и корректировать.

SI DMX512: Ta standard, ki ga je razvila Tehnična komisija Ameriškega inštituta za gledališko tehnologijo (USITT), je bil oblikovan leta 1986, pozneje revizije leta 1990 pa so privedle do oblikovanja standarda USITT DMX512/1990. DMX512-A. Leta 1998 je Združenje za zabavne storitve in tehnologijo (ESTA) začelo postopek pregleda za razvoj tega standarda kot ANSI. Revidirani standard, uradno znan kot "Entertainment Technology - USITT DMX512-A - Asinhroni serijski standard za prenos digitalnih podatkov za nadzor svetlobne opreme in dodatkov," je odobril Ameriški nacionalni inštitut za standarde (ANSI) novembra 2004. Trenutni standard, znan tudi kot "E1.11, USITT DMX512-A" ali preprosto "DMX512-A", vzdržuje ESTA. **ELEKTRIČNE SPECIFIKACIJE:** Podatki DMX512 se prenašajo z napetostnimi ravni EIA-485. Vendar pa navaja E1.11, "Električne specifikacije tega standarda so specifikacije EIA-485-A, razen če je v tem dokumentu posebej navedeno. Če pride do navzkrižja med EIA-485-A in tem dokumentom, ta dokument velja za standard. "DMX512 je omrežje vodila, ki ni daljše od 1200 metrov, z največ 32 napravami na enem vodilu. Če je za komunikacijo potrebno več kot 32 naprav,

je mogoče omrežje razširiti z vzporednimi vodili z uporabo razdelilnikov DMX. Omrežno kabliranje je sestavljeno iz zaščitenega sukana para z značilno impedanco 120 ohmov, s končnim uporom na koncu kabla, ki je najbolj oddaljen od krmilnika, da absorbira odseve signala.

RDM (REMOTE DEVICE MANAGEMENT): je izboljšava protokola USITT DMX512, ki omogoča dvosmerno komunikacijo med krmilnikom razsvetljave ali sistema in napravami, združljivimi z RDM, povezanimi na standardni liniji DMX. Ta protokol omogoča konfiguracijo, spremljanje stanja in upravljanje teh naprav tako, da ne moti običajnega delovanja standardnih naprav DMX512, ki ne prepoznajo protokola RDM.

KABEL: Električne značilnosti kabla DMX512 so določene glede na impedanco in kapacitivnost, čeprav je treba pogosto upoštevati tudi mehanske ali druge lastnosti. Vrste kablov, primerne za uporabo DMX512, morajo imeti nominalno karakteristično impedanco 120 Ohm. Kable Cat5, ki se pogosto uporabljajo za omrežja in telekomunikacije, je ESTA preizkusila za uporabo z DMX512A. Tudi kable, zasnovani za EIA485, na splošno ustrezajo električnim specifikacijam DMX512. Nasprotno pa zvočni kable za mikrofon in kable za linijski nivo nimajo potrebnih električnih lastnosti in zato niso primerni za ožičenje DMW512. Bistveno nižja impedanca in večja kapacitivnost te vrste kabla popači digitalne valovne oblike DMX512, kar lahko povzroči naparčno delovanje ali občasne napake, ki jih je težko prepoznati in popraviti.

GR DMX512: Αναπτύχθηκε από την Τεχνική Επιτροπή του United States Institute for Theatre Technology (USITT), αυτό το πρωτόκολλο δημιουργήθηκε το 1986, με επακόλουθες αναθεωρήσεις το 1990 που οδήγησαν στο USITT DMX512/1990. DMX512-A. Το 1998 η Entertainment Services and Technology Association (ESTA) ξεκίνησε μια διαδικασία αναθεώρησης για να αναπτύξει αυτό το πρωτόκολλο ως ANSI. Το αναθεωρημένο πρωτόκολλο επίσης γνωστό ως «Entertainment Technology — USITT DMX512-A — Asynchronous Serial Digital Data Transmission Standard for Controlling Lighting Equipment and Accessories», εγκρίθηκε από το American National Standards Institute (ANSI) το Νοέμβριο του 2004. Το ισχύον πρωτόκολλο επίσης γνωστό ως «E1.11, USITT DMX512-A» ή πιο απλά «DMX512-A», διατηρείται από το ESTA.

ΗΛΕΚΤΡΙΚΕΣ ΠΡΟΔΙΑΓΡΑΦΕΣ: Τα δεδομένα DMX512 μεταδίδονται χρησιμοποιώντας επίπεδα τάσης EIA-485. Ομοίως, αναφερόμενοι στο E1.11, «Οι ηλεκτρικές προδιαγραφές αυτού του πρωτοκόλλου είναι αυτές του EIA-485-A, εκτός εάν αναφέρονται συγκεκριμένα σε αυτό το έγγραφο. Εάν υπάρχουν διαφορές μεταξύ της EIA-485-A και αυτού του εγγράφου, αναφορικά με το πρωτότυπο υπερισχύει το έγγραφο αυτό. "Το DMX512 είναι ένα δίκτυο διαύλου μήκους όχι από 32 συσκευές σε έναν μόνο δίαυλο. Εάν πρέπει να επικοινωνούν περισσότερες από 32 συσκευές, είναι δυνατή η επέκταση του δικτύου μέσω παράλληλων διαύλων χρησιμοποιώντας διαχωριστές DMX. Η καλωδίωση δικτύου αποτελείται από ένα θρακισμένο συστηριαμένο εύλογο με χαρακτηριστική σύνθετη αντίσταση 120 ohms, με μια αντίσταση θερμοστατική στο άκρο του καλωδίου πιο μακριά από τον ελεγκτή για να απορροφή τις αντανακλάσεις σήματος.

RDM (REMOTE DEVICE MANAGEMENT): είναι μια βελτιωμένη έκδοση του πρωτοκόλλου USITT DMX512 που επιτρέπει αμφίδρομη επικοινωνία μεταξύ ενός ελεγκτή φωτισμού ή συστήματος και συσκευών, που είναι συμβατές με RDM, συνδεδεμένες σε μια standard γραμμική DMX. Χάρη σε αυτό το πρωτόκολλο οι ρυθμίσεις, η επίβλεψη και η διαχείριση αυτών των συσκευών δεν θα επηρεάσει την κανονική λειτουργία των standard συσκευών DMX512 που δεν αναγνωρίζουν το πρωτόκολλο RDM.

ΚΑΛΩΔΙΟ: Τα ηλεκτρικά χαρακτηριστικά του καλωδίου DMX512 καθορίζονται σε όρους εμπέδησης και χωρητικότητας, αν και συχνά πρέπει επίσης να λαμβάνονται υπόψη μηχανικά ή άλλα χαρακτηριστικά. Οι τύποι καλωδίων κατάλληλων για χρήση με DMX512 πρέπει να έχουν χαρακτηριστική ονομαστική εμπέδηση 120 Ohm. Τα καλώδια Cat5, που χρησιμοποιούνται συνήθως για δίκτυα και τηλεπικοινωνίες, έχουν δοκιμαστεί από την ESTA για χρήση με DMX512A. Επίσης, τα καλώδια που έχουν σχεδιαστεί για το EIA485 πληρούν γενικά τις ηλεκτρικές προδιαγραφές DMX512. Απλά, τα

τα καλώδια ήχου μικροφώνου και τα καλώδια επιπέδου γραμμικής δεν έχουν τα απαραίτητα ηλεκτρικά χαρακτηριστικά και επομένως δεν είναι κατάλληλα για καλωδίωση DMW512. Η σημαντική χαμηλότερη εμπέδηση και η μεγαλύτερη χωρητικότητα αυτού του τύπου καλωδίου παραμορφώνει τις ψηφιακές μορφές κυμάτων DMX512, δημιουργώντας πιθανώς ακανόνιστη λειτουργία ή διαλείποντα σφάλματα που είναι δύσκολο να εντοπιστούν και να διορθωθούν.

SK DMX512: Standard vyvinutý technickou komisiou Inštitútu pre divadelné technológie a dizajn (USITT) Spojených štátov bol vytvorený v roku 1986. Jeho následné revízie v roku 1990 viedli k vytvoreniu USITT DMX512 / 1990. DMX512-A. V roku 1998 Asociácia zábavných služieb a technológií (ESTA) začala proces revízie s cieľom vyvinúť tento štandard ako ANSI. Revizovaný štandard, oficiálne známy ako "Entertainment Technology - USITT DMX512-A - Asynchronous Serial Digital Data Transmission Standard for Controlling Lighting Equipment and Accessories", bol v novembri 2004 schválený Americkým Národným Inštitútom pre štandardy (ANSI). Súčasný štandard, známy tiež ako "E1.11, USITT DMX512-A" alebo jednoduchšie "DMX512-A", udržiava asociácia ESTA.

ELEKTRICKÉ SPECIFIKÁCIA: Údta DMX512 sú prenášané pomocou napätových úrovní EIA-485. S odvolaním sa na E1.11 však "Elektrické špecifikácie v tomto štandarde zodpovedajú špecifikáciám EIA-485-A, pokiaľ nie je v tomto dokumente výslovne uvedené inak. Pri konflikte medzi EIA-485-A a týmto dokumentom platí vo veci štandardu tento dokument. "DMX512 je zbernicová sieť dlhá maximálne 1200 metrov, s viac ako 32 zariadeniami na jednej zbernici. Ak je potreba komunikovať s viac ako 32 zariadeniami na jednej zbernici, je možné rozšíriť sieť pomocou paralelných zbernic pomocou DMX zlúčovačov. Síťový kábel tvorí tienená krútená dvojlínka s charakteristickou impedanciou 120 ohmov, s zakončovacím odporom na konci kabla, najďalej od ovládača, ktorý absorbuje odrazy signálu. **RDM (REMOTE DEVICE MANAGEMENT):** je vylepšený protokol USITT DMX512, ktorý umožňuje obojsmernú komunikáciu medzi ovládačom osvetlenia či systémom so zariadeniami kompatibilnými s RDM pripojenými na štandardné linku DMX. Tento protokol umožní konfigurovať a monitorovať stav a spravovať tieto zariadenia spôsobom, ktorý nenaruší bežnú prevádzku štandardných zariadení DMX512, ktoré nerozpoznávajú protokol RDM.

KABEL: Elektrické vlastnosti kabla DMX512 sú špecifikované z hľadiska impedance a kapacity, aj keď je treba často vziať do úvahy aj mechanické alebo iné vlastnosti. Typy káblů vhodných na použitie DMX512 musia mať menovitKABEL: Elektrické vlastnosti kabla DMX512 sú špecifikované z hľadiska impedance a kapacity, aj keď je často potrebné brať do úvahy aj mechanické alebo iné vlastnosti. Typy káblů vhodných na použitie DMX512 musia mať nominálnu charakteristickú impedanciu 120 Ohm. Káble Cat5, ktoré sa bežne používajú v sieťach a telekomunikáciách, testovala agentúra ESTA na použitie s modelom DMX512A. Káble určené pre EIA485 tiež všeobecne vyhovujú elektrickým špecifikáciám DMX512. Na druhej strane, mikrofonové a linkové zvukové káble nemajú potrebné elektrické vlastnosti, a preto nie sú vhodné na zapojenie DMW512. Podstatne nižšia impedancia a väčšia kapacita tohto typu kabla skresľuje digitálne krivky DMX512, čo môže spôsobiť nepravdivú prevádzku alebo občasnú chyby, ktoré je ťažké identifikovať a opraviť. Charakteristickú impedanciu 120 Ohm. Káble Cat5, ktoré sa bežne používajú v sieťach a telekomunikáciách, testovala agentúra ESTA na použitie s modelom DMX512A. Káble určené pre EIA485 tiež všeobecne vyhovujú elektrickým špecifikáciám DMX512. Na druhej strane, mikrofonové a linkové zvukové káble nemajú potrebné elektrické vlastnosti, a preto nie sú vhodné na zapojenie DMW512. Podstatne nižšia impedancia a väčšia kapacita tohto typu kabla skresľuje digitálne krivky DMX512, čo môže spôsobiť nepravdivú prevádzku alebo občasnú chyby, ktoré je ťažké identifikovať a opraviť.

FI DMX512: United States Institute for Theatre Technology (USITT) teknisen komission kehittämä standardi laadittiin vuonna 1986, siihen tehtiin tarkastuksia vuonna 1990 saamalla näin standardin USITT DMX512/1990. DMX512-A. Vuonna 1998 Entertainment Services and Technology Association (ESTA) aloitti tämän

standardin tarkastusprosessin sen kehittämistä varten ANSI-standardiksi. Tarkastettu standardi, joka tunnetaan virallisesti nimellä "Entertainment Technology — USITT DMX512-A — Asynchronous Serial Digital Data Transmission Standard for Controlling Lighting Equipment and Accessories", hyväksyttiin American National Standards Institute (ANSI) toimesta marraskuussa 2004. Nykyistä standardia, joka tunnetaan nimellä "E1.11, USITT DMX512-A" tai yksinkertaisemmin "DMX512-A" ylläpitää ESTA.

SÄHKÖISET ERITTELYT: Tiedot DMX512 lähetetään käyttämällä jännitetasoja EIA-485. Siitä huolimatta lainaamalla E1.11:sta, "Tämän standardin tekniset tiedot vastaavat EIA-485-A tietoja, lukuun ottamatta kohtia, jotka on nimenomaisesti osoitettu tässä asiakirjassa. Mikäli EIA-485-A:n ja tämän asiakirjan välillä esiintyy ristiriitaisuus, mitä standardiin tulee, tätä asiakirjaa pidetään todistusvoimaisena. "DMX512" on korkeintaan 1200 metriä pitkä väyläverkko jossa on korkeintaan 32 laitetta yhdessä ainoassa väylässä. Jos kommunikointiin kuuluu yli 32 laitetta, verkkoa voidaan laajentaa rinnakkaisten väylien kautta käyttämällä DMX-jakajia. Verkkokaapelointi koostuu suojatusta parikaapelista, jonka ominaisimpedanssi on 120 ohm, kaapelin päään vastus mahdollisimman kaukana ohjaimesta signaalin heijastuksen absorboimiseksi.

RDM (REMOTE DEVICE MANAGEMENT): on protokollan USITT DMX512 parannettu versio, joka sallii kaksisuuntaisen kommunikoinnin valaistuksen ohjaimen tai järjestelmän ja RDM:n kanssa yhteensopivien laitteiden kanssa, jotka on liitetty DMX-vakiolinjalle. Tämä protokolla sallii konfiguroinnin, tilan valvonnan ja näiden laitteiden hallinnan tavalla, joka ei häiritse vakiolaitteiden DMX512 normaalityöntään, jotka eivät tunnista RDM-protokollaa.

KAAPELI: DMX512 kaapelin sähköiset ominaisuudet on määritelty impedansseina ja kapasitansseina, vaikka usein on otettava huomioon myös mekaaniset tai muun tyyppiset ominaisuudet. DMX512:sta käyttöön soveltuviin kaapelityypeissä tulee olla nimellinen 120 Ohmin ominainen impedanssi. Kaapeleita Cat5, joita

käytetään yleensä verkoissa ja tietoliikenteessä, on testattu ESTA:n toimesta niiden käyttöä varten DMX512-A:n kanssa. Lisäksi EIA485:lle suunnitellut kaapelit täyttävät yleensä DMX512 sähköiset erittelyt. Toisaalta mikrofonin äänikaapeleilla ja johtotason kaapeleilla ei ole tarvittavia sähköisiä ominaisuuksia jonka vuoksi ne eivät sovellu DMW512 kaapelointiin. Tämän kaapelityypin merkittävästi alempi impedanssi ja suurempi kapasitanssi vääristävät digitaalisia aaltomuotoja DMX512 luomalla mahdollisesti epäsäännöllistä toimintaa tai ajoittaisia virheitä, joita on vaikea paikantaa ja korjata.

IL DMX512: Tämän standardin tekniset tiedot vastaavat EIA-485-A tietoja, lukuun ottamatta kohtia, jotka on nimenomaisesti osoitettu tässä asiakirjassa. Mikäli EIA-485-A:n ja tämän asiakirjan välillä esiintyy ristiriitaisuus, mitä standardiin tulee, tätä asiakirjaa pidetään todistusvoimaisena. "DMX512" on korkeintaan 1200 metriä pitkä väyläverkko jossa on korkeintaan 32 laitetta yhdessä ainoassa väylässä. Jos kommunikointiin kuuluu yli 32 laitetta, verkkoa voidaan laajentaa rinnakkaisten väylien kautta käyttämällä DMX-jakajia. Verkkokaapelointi koostuu suojatusta parikaapelista, jonka ominaisimpedanssi on 120 ohm, kaapelin päään vastus mahdollisimman kaukana ohjaimesta signaalin heijastuksen absorboimiseksi.

MAAFIINIS HSMELIIS: Tämän standardin tekniset tiedot vastaavat EIA-485-A tietoja, lukuun ottamatta kohtia, jotka on nimenomaisesti osoitettu tässä asiakirjassa. Mikäli EIA-485-A:n ja tämän asiakirjan välillä esiintyy ristiriitaisuus, mitä standardiin tulee, tätä asiakirjaa pidetään todistusvoimaisena. "DMX512" on korkeintaan 1200 metriä pitkä väyläverkko jossa on korkeintaan 32 laitetta yhdessä ainoassa väylässä. Jos kommunikointiin kuuluu yli 32 laitetta, verkkoa voidaan laajentaa rinnakkaisten väylien kautta käyttämällä DMX-jakajia. Verkkokaapelointi koostuu suojatusta parikaapelista, jonka ominaisimpedanssi on 120 ohm, kaapelin päään vastus mahdollisimman kaukana ohjaimesta signaalin heijastuksen absorboimiseksi.

RDM (ניהול התקנים מרחוק): זהו שיוף פרוטוקול ל- USITT DMX512 המאפשר תקשורת דו כיוונית בין בקר תאורה או בקר מערכת התקנים תואמי RDM המחברים על קו DMX רגיל. פרוטוקול זה יאפשר תצורה, ניטור סטטוס וניהול של התקנים אלה באופן שלא יפריע לפעולה הרגילה של התקני DMX512 סטנדרטיים שאינם מזהים את פרוטוקול RDM.

כבל: המאפיינים החשמליים של כבל DMX512 מוגדרים במונחים של עכבה וקיבול, אם כי לעיתים קרובות יש לקחת בחשבון גם שיקולים מכניים ואחרים. סוגי כבלים המתאימים לשימוש ב-DMX512 יהיו בעלי עכבה נומינלית אופיינית של 120 אוהם. כבלי Cat5, המשמשים בדרך כלל לרשתות ותקשורת, נבדקו על-ידי ESTA לשימוש עם DMX512A. כמו כן, כבלים המיועדים ל- EIA485 מתאימים בדרך כלל למאפיינים החשמליים של DMX512. לעומת זאת, כבלי שמע ברמת המיקרופון והקו חסרים את המאפיינים החשמליים הנדרשים ולכן אינם מתאימים לכבלי DMX512. העכבה הנמוכה משמעותית והקיבול הגבוה של כבלים אלה מעוותים את צורות הגל הדיגיטליות של DMX512, מה שבתורו יכול לגרום לתפקוד לא סדיר או לשינוי לסיורגין שקשה לזהות ולתקן.

SA DMX512: תם تطوير هذا المعيار بواسطة اللجنة الفنية لمعهد الولايات المتحدة لتكنولوجيا المسرح (USITT). وتم تأسيس هذا المعيار في عام 1986، ومع التنقيحات اللاحقة في عام 1990 التي أدت إلى معايير DMX512-A / USITT 1990. في عام 1998، بدأت مؤسسة خدمات الترفيه والتكنولوجيا (ESTA) عملية مراجعة لتطوير هذا المعيار باعتبارها مثل ANSI. تمت الموافقة على المعيار المنقح، المعروف رسميًا باسم "تكنولوجيا الترفيه - USITT DMX512-A" - معيار نقل البيانات الرقمية التسلسلية غير المتزامنة للتحكم في معدات الإضاءة وملحقاتها" من قبل المعهد الوطني الأمريكي للمعايير (ANSI) في نوفمبر 2004. المعيار الحالي، المعروف أيضًا باسم "E1.11, USITT DMX512-A" أو ببساطة أكثر "DMX512-A"، وتعمل به ESTA.

المواصفات الكهربائية: يتم إرسال بيانات DMX512 باستخدام مستويات الجهد EIA-485. ومع ذلك، نقلًا عن E1.11، فإن المواصفات الكهربائية الخاصة

بهذا المعيار القياسي هي تلك الواردة بـ EIA-485-A، باستثناء ما هو مذكور تحديداً في هذا المستند. إذا كان هناك تعارض بين EIA-485-A وهذا المستند، فإن هذا المستند يعتبر صالح لهذا المعيار القياسي. "DMX512" عبارة عن شبكة ناقلات خطية bus لا يزيد طولها عن 1200 متر، ولا يزيد عدد الأجهزة عن 32 جهازًا في ناقل واحد bus. وإذا كان هناك إحتياج لأكثر من 32 جهازًا للاتصال، فمن الممكن توسيع الشبكة عبر ناقلات متوازية باستخدام مقسمات DMX. تتكون منظومة كابلات الشبكة من كابل زوجي مجدول محمي بممانعة مميزة تبلغ 120 أوم، مع مقاومة نهائية في نهاية الكابل الأبعد عن وحدة التحكم لامتناس انعكاسات الإشارة.

RDM (إدارة الجهاز عن بعد): عبارة عن تحسين لبروتوكول USITT DMX512 يسمح بالاتصال ثنائي الاتجاه بين وحدة تحكم الإضاءة أو النظام والأجهزة المتوافقة مع RDM المتصلة بخط DMX قياسي. سيسمح هذا البروتوكول بتهيئة هذه الأجهزة ومراقبة وضعها وإدارتها بطريقة لا تزعج التشغيل العادي لأجهزة DMX512 القياسية التي لا تتعرف على بروتوكول RDM.

الكابل: يتم تحديد المواصفات الكهربائية لكابل DMX512 على أساس قيم الممانعة والسعة، كذلك يجب أيضًا مراعاة الخصائص الميكانيكية والأخذ في الاعتبار للخصائص الأخرى. يجب أن تحتوي أنواع الكابلات المناسبة لاستخدام DMX512 على ممانعة اسمية مميزة تبلغ 120 أوم. وقد تم اختبار كابلات Cat5 المستخدمة بشكل شائع للشبكات والاتصالات، بواسطة ESTA للاستخدام مع DMX512A. وكذلك أيضًا فإن الكابلات المصممة ل-EIA485 تتوافق بشكل عام مع المواصفات الكهربائية DMX512. وعلى العكس من ذلك، تتفقر الكابلات الصوتية الميكروفونية إلى الخصائص الكهربائية المطلوبة وبالتالي فهي غير مناسبة للتوصيل الكابلي ل DMW512. إن الممانعة المنخفضة بشكل كبير والسعة العالية لهذه الكابلات تشوه أشكال الموجات الرقمية DMX512، مما يؤدي إلى تشغيل غير منتظم أو حدوث أخطاء متقطعة يصعب تحديدها وتصحيحها.

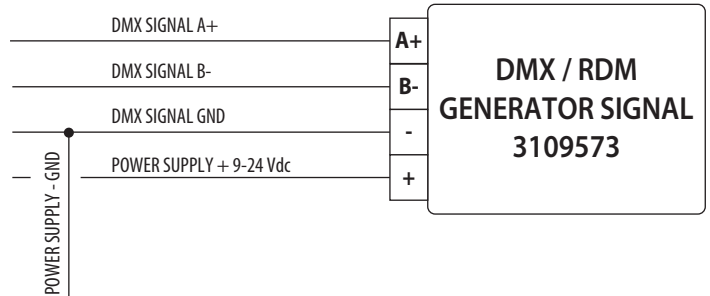
ACCESSORY 3109573

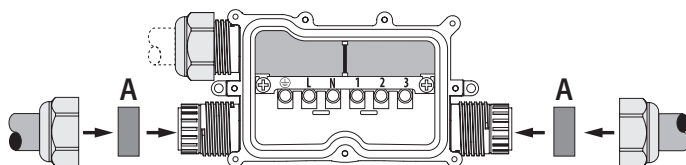
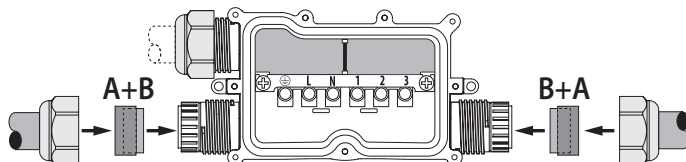
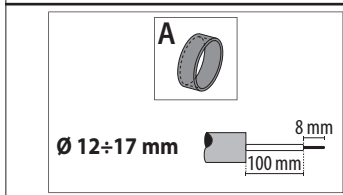
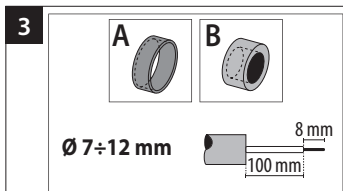
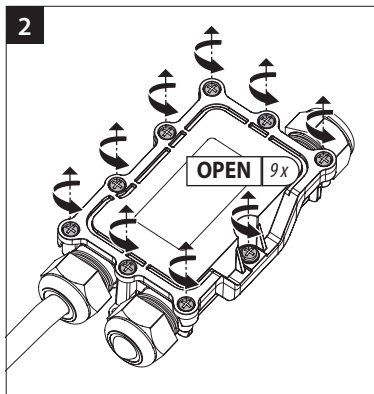
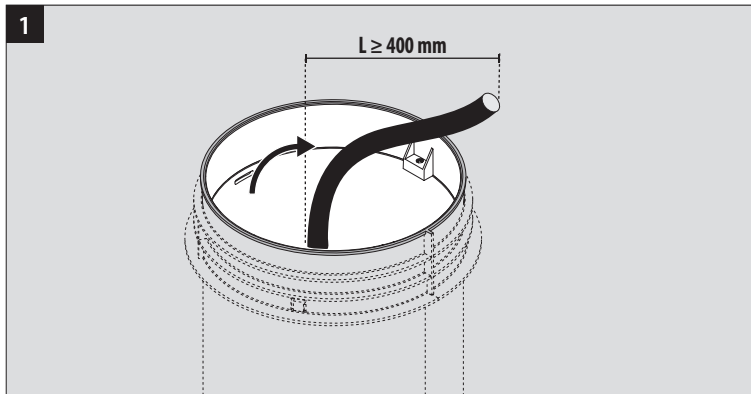
ACCESSORIO FORNITO DA PIL.

Solo per controllo del singolo dispositivo o serie di dispositivi non controllati in modo indipendente.

PROVIDE BY PIL.

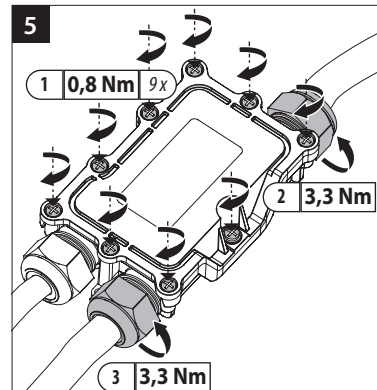
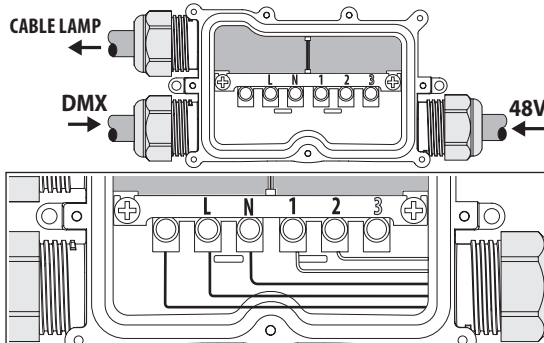
Single luminaire control only or series of luminaires not independently controlled.



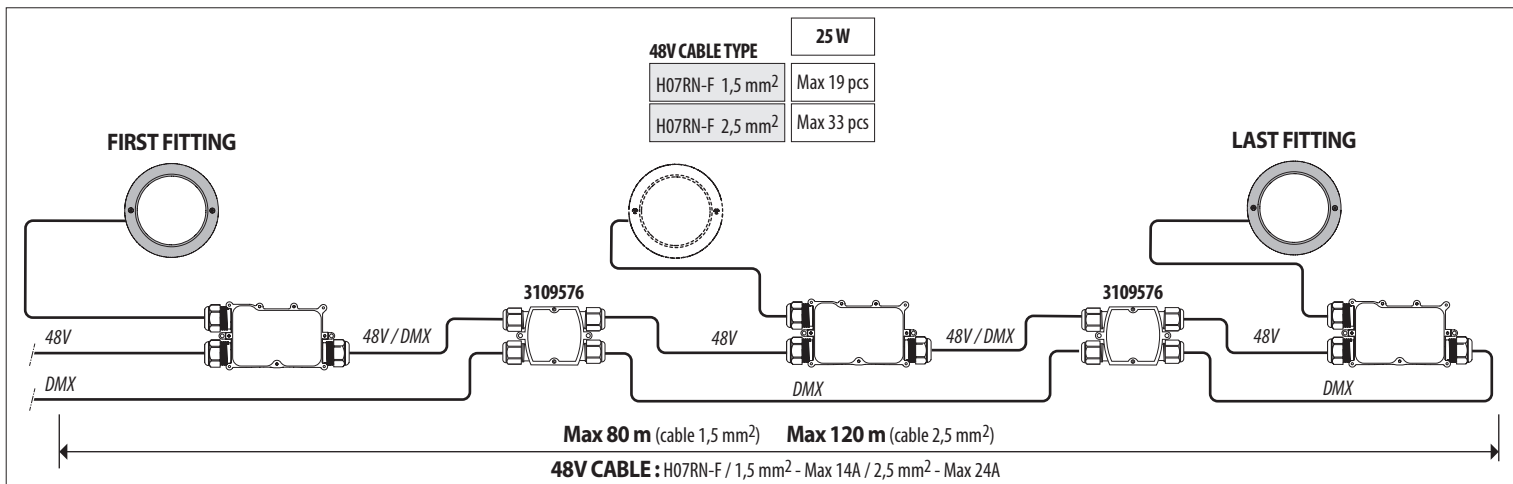


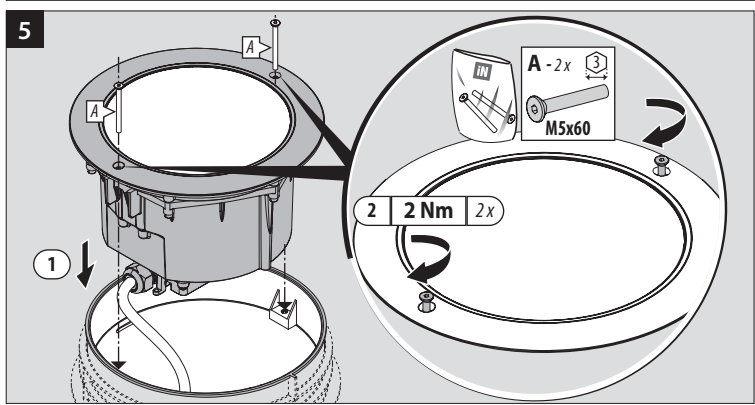
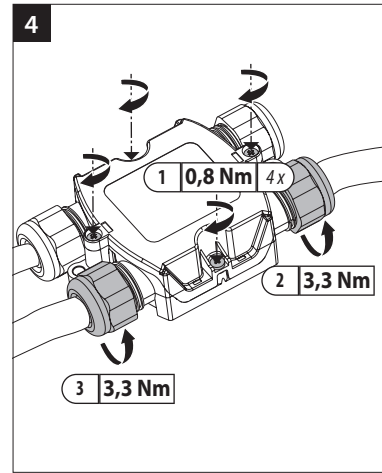
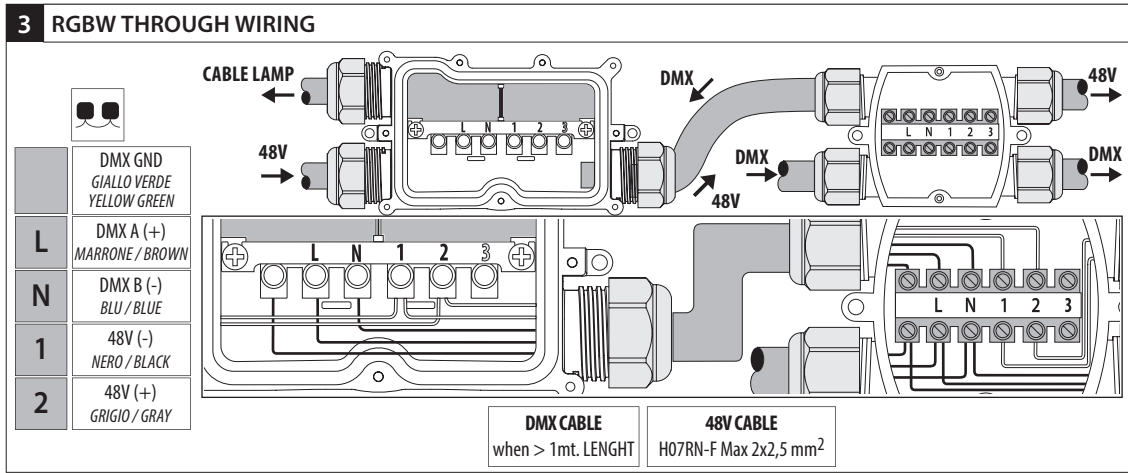
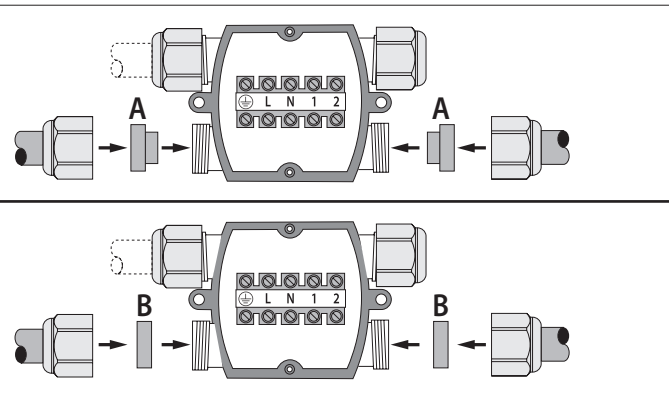
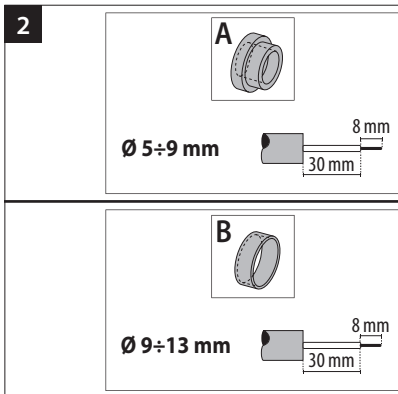
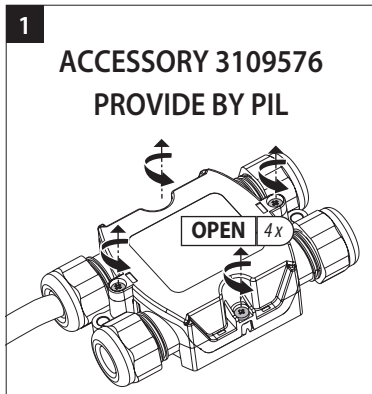
4 RGBW WIRING

	DMX GND	DMX CABLE when > 1mt. LENGHT
L	DMX A (+)	
N	DMX B (-)	48V CABLE H07RN-F Max 2x2,5 mm ²
1	48V (-)	
2	48V (+)	



THROUGH WIRING VERSION WITH 3109576 ACCESSORY.





IT ATTENZIONE! Utilizzare un ripetitore di segnale DMX ogni 32° proiettore della catena o nel caso la lunghezza del cavo superi 300 m. Installare un terminatore di linea (120 Ω) tra i poli Data+ e Data- sul cavo dell'ultimo dispositivo.

EN WARNING! Use a DMX repeater on each 32nd fixture of the chain or in case the cable length exceeds 300 m. Install a data terminator (120 Ω) between Data+ and Data- on the DMX out cable of the last unit.

Funzioni DMX / RDM - DMX / RDM functions

IT In modalità DMX il dispositivo accetta i seguenti comandi RDM :

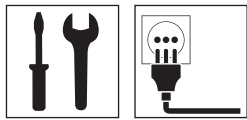
- Discovery: dietro richiesta del controller, il dispositivo segnala la sua presenza (il controller evidenzierà il dispositivo su una lista).
- Lettura ed impostazione dell' indirizzo DMX.
- Lettura ed impostazione del numero di canali.
- On/Off identification : questo comando è usato per rintracciare l'unità sulla quale si vuole operare (il dispositivo si metterà in evidenza accendendo tutti i LED).

Software version description : viene mostrata la attuale versione software installata sull'apparecchio.

EN When operating in DMX mode the fixture can accept the following RDM commands:

- Discovery: upon request of the RDM controller, the fixture signals its own presence (the RDM controller will display the fixture on a list).
- DMX address reading and setting.
- Channels number reading and setting.
- On/Off identification: this command is used to identify the fixture you want to get access to (the identification happens by switching on all the LEDs).

- Software version description it displays the current version of the firmware.



IT ISTRUZIONI PER L'INSTALLAZIONE: - L'apparecchio è adatto per l'installazione all'esterno e all'interno. - L'apparecchio è idoneo per l'installazione su superfici normalmente infiammabili. - L'apparecchio in quanto installato a pavimento, è sottoposto durante l'uso a sollecitazioni gravose. - L'apparecchio è resistente all'immersione temporanea (EN 60598-1 9.2.7) max 30 min. Non è utilizzabile in immersione permanente e non deve ristagnare nell'acqua, pertanto è necessario prevedere un'installazione non infossata e realizzare un efficace drenaggio con 30 cm di ghiaia o un sistema di drenaggio supplementare. - L'apparecchio deve essere utilizzato solo se completo del suo schermo di protezione. - Con lo scopo di contenere la formazione di condensa, si consiglia di non installare gli apparecchi in caso di pioggia, nebbia o di forte umidità.

CONNESSIONE ELETTRICA: - Controllare che la tensione di alimentazione sia quella riportata sull'etichetta dell'apparecchio. - Per il collegamento elettrico rispettare la marcatura riportata sull'apparecchio.

EN INSTALLATION INSTRUCTIONS: - The luminaire is suitable for outdoor and indoor installation. - The luminaire is suitable for installation on usually flammable surfaces. - Because the luminaire is installed in the ground, it is subjected to heavy stress during use. - The luminaire can withstand temporary immersion in water (EN 60598-1 9.2.7) max 30mins. It cannot be used permanently submerged in water and must not remain in water, therefore an above-ground installation and good drainage must be provided with 30 cm of gravel or an alternative drainage system. - The luminaire must be used only if complete with its protective screen. - In order to reduce the formation of condensation, we recommend against installing the fixtures in the presence of rain, fog or high humidity.

ELECTRICAL CONNECTION: - Check the local voltage is same as indicated on the product label. - For the electrical connection please respect the mark on the luminaire.

DE MONTAGEANLEITUNG: - Die Leuchte eignet sich für die Installation sowohl im Außen- als auch Innenbereich. - Die Leuchte ist für die Installation auf normal entflammbaren Flächen geeignet. - Die am Boden befestigte Leuchte ist während der Benutzung großen Beanspruchungen ausgesetzt. - Die Leuchte ist gegen vorübergehendes Eintauchen beständig (EN 60598-1 9.2.7) (max 30 Min). Ihr permanentes Eintauchen ist nicht zulässig, daher darf die Montage nicht tiefliegend sein und es ist eine wirksame Entwässerung mit 30 cm Kies oder ein zusätzliches Entwässerungssystem vorzusehen. - Die Leuchte darf nur mit Schutzschirm verwendet werden. - Um die Bildung von Kondensat einzuschränken, wird empfohlen, die Leuchten nicht bei Regen, Nebel oder starker Luftfeuchtigkeit zu installieren.

ELEKTRISCHER ANSCHLUSS: - Prüfen, ob die Versorgungsspannung mit der auf dem Gerät angezeigten Spannung übereinstimmt. - Für den Stromanschluss das Datenschild auf der Leuchte beachten.

FR INSTRUCTIONS POUR L'INSTALLATION: - L'appareil est apte pour installation à l'extérieur et à l'intérieur. - L'appareil est apte pour installation sur des surfaces normalement inflammables. - Cet appareil est soumis à de lourdes contraintes lors de son utilisation en raison de son installation au sol. - L'appareil est résistant en cas d'immersion temporaire (EN 60598-1 9.2.7) max. 30 min. Il ne peut pas être utilisé en immersion permanente et ne doit pas stagner dans l'eau, il est donc nécessaire de prévoir une installation qui ne soit pas affaissée et il faut réaliser un drainage efficace à l'aide de 30 cm de gravier ou par un système de drainage supplémentaire. - L'appareil ne peut être utilisé que s'il est équipé d'un écran de protection. - Dans le but de contenir la formation de condensation, il est conseillé de ne pas installer les appareils lorsqu'il pleut, en cas de brouillard ou de forte humidité.

BRANCHEMENT ÉLECTRIQUE: - Contrôler que la tension d'alimentation soit celle reportée sur l'étiquette de l'appareil. - Pour la connexion électrique respecter le signe sur l'appareil.

ES INSTRUCCIONES PARA LA INSTALACIÓN: - La luminaria es apta para poder ser instalada tanto en el interior como en el exterior. - La luminaria puede ser instalada sobre superficies normalmente inflamables. - La luminaria, al estar instalada en el suelo, están sometidas durante el uso a duros esfuerzos. - La luminaria es resistente a la inmersión temporal (EN 60598-1 9.2.7) máx. 30 min. No es utilizable en inmersión permanente y no debe permanecer dentro del agua, por lo tanto es necesario prever una instalación no hundida y realizar un drenaje eficaz con 30 cm de grava o un sistema de drenaje adicional. - La luminaria debe utilizarse solo si está completa con su pantalla de protección. - Con el objetivo de contener la formación de condensación, se recomienda no instalar las luminarias en caso de lluvia, niebla o fuerte humedad.

CONEXIÓN ELÉCTRICA: - Controlar que la tensión de alimentación sea la que se indica en la etiqueta de la luminaria. - Para la conexión eléctrica respetar los símbolos marcados en la luminaria.

NL INSTRUCTIES VOOR DE INSTALLATIE: - De armatuur is geschikt voor installatie zowel buiten als binnen. - De armatuur is geschikt voor installatie op normaal ontvlambare oppervlakken. - Doordat de armatuur in de vloer geïnstalleerd is, wordt deze tijdens het gebruik zwaar belast. - De armatuur is bestand tegen tijdelijke onderwaterzetting (EN 60598-1 9.2.7) max 30min maar mag niet permanent in water worden gebruikt en ook niet in stilstand water blijven staan. Zorg voor een niet-verdiepte installatie en goede afwatering door 30 cm grind of ander afwateringssysteem te gebruiken. - De armatuur alleen gebruiken indien compleet met afscherming. - Om condensvorming te voorkomen, raden wij aan om bij regenval, mist of hoge vochtigheid geen installatie te verrichten.

ELEKTRISCHE VERBINDING: - Controleer dat de voedingspanning gelijk is aan die op het etiket van de armatuur is weergegeven. - Voor elektrische aansluiting de merktekens op de armatuur in acht nemen.

PT INSTRUÇÕES DE INSTALAÇÃO: - O aparelho é adequado para a instalação no exterior e no interior. - O aparelho é adequado para a instalação em superfícies normalmente inflamáveis. - O aparelho instalado no pavimento está sujeito a grande impacto durante a utilização. - O aparelho é resistente à imersão temporária (EN 60598-1 9.2.7) máx 30 min. Não pode ser utilizado em imersão permanente e não deve permanecer mergulhado em água, pelo que é necessário incluir uma instalação não encastada e realizar uma drenagem eficaz com 30 cm de gravilha ou um sistema de drenagem suplementar. - O aparelho deve ser utilizado apenas se estiver equipado com o ecrã de proteção. - Com o objetivo de conter a formação de condensação, é recomendando não instalar os aparelhos no caso de chuva, névoa ou de forte humidade.

LIGAÇÃO ELÉTRICA: - Verificar se a tensão de alimentação é a indicada na etiqueta do aparelho. - Para a ligação elétrica, respeitar a marcação presente no aparelho.

DK MONTERINGSVEJLEDNING: - Armaturet er til både inden- og udedendørs brug. - Armaturet er velegnet til montering på normalt brændbare materialer. - Armaturet kan modstå midlertidig nedsænkning i vand (EN 60598-1 9.2.7) i max 30 min. Må ikke anvendes permanent nedsænket i vand. Fittings må ikke stå i vand, og derfor ikke installeres i et hulrum. Der skal være god dræning, 30 cm grus eller alternativt afløbssystem. - Armaturet må kun benyttes med sikkerhedsskærm. - Med formålet at begrænse dannelse af kondensvand, tilrådes det ikke at installere apparaterne i tilfælde af regn, tåge eller ved høj fugtighedsgrad.

ELEKTRISK MONTERING: - Check at den tilsluttede spænding er den samme som angivet på armaturets etikette - Ved elektrisk tilslutning skal mærkning på armaturet overholdes.

CZ NÁVOD K INSTALACI: - Svítidlo je vhodné pro venkovní i vnitřní instalaci. - Svítidlo je vhodné pro instalaci na normálně hořlavé povrchy. - Zařízení instalované na podlaze a proto je během používání vystaveno silnému namáhání. - Zařízení

je odolné proti dočasnému ponoření do vody (EN 60598-1 9.2.7), max 30 min. Není určeno pro trvalé ponoření do vody a nesmí stát ve vodě, proto nelze provádět instalaci do šachty a zajistit dodatečnou drenáž 30 cm vrstvou šterku anebo doplňkovým drenážním systémem. - Zařízení se smí používat pouze s nasazeným příslušným stínidlem. - Aby se omezila tvorba kondenzátu, doporučujeme vyhnout se instalaci za deště, mlhy nebo nadměrné vlhkosti.

ELEKTRISKE PRIPOJENJE: - Zkontrolujte, zda napájící napětí dopovídá údajům na typovém štítku svítidla. - Při elektrickém připojování dodržujte značení uvedené na svítidle.

PL INSTRUKCJA INSTALACJI: - Urządzenie nadaje się do instalacji wewnątrz i na zewnątrz. - Urządzenie nadaje się do instalacji na powierzchniach normalnie łatwopalnych. - Ponieważ oprawa jest zainstalowana w podłodze, jest narażona podczas użytkowania na poważne napięcia - Oprawa jest wytrzymała na tymczasowe zanurzenie (EN 60598-1 9.2.7), maksymalnie 30 min. Nie nadaje się do eksploatacji w ciągłym zanurzeniu i nie może pozostawać w wodzie, dlatego należy przewidzieć instalację niekanałową i oraz wykonanie skutecznego drenażu z 30 cm warstwą żwiru lub z dodatkowym odprowadzeniem wody. - Oprawa nadaje się do eksploatacji wyłącznie w zestawie ze specjalnym ekranem ochronnym. - W celu ograniczenia gromadzenia się skroplin, zaleca się, aby nie instalować opraw podczas deszczu, mgły lub wysokiej wilgotności.

POŁĄCZENIE ELEKTRYCZNE: - Sprawdzić czy napięcie zasilania zgadza się z tym umieszczonym na etykiecie urządzenia. - Przy połączeniu elektrycznym należy przestrzegać znakowania umieszczonego na urządzeniu.

RU ИНСТРУКЦИИ ПО УСТАНОВКЕ: - Прибор можно устанавливать на улице и в помещении. - Прибор можно устанавливать на нормально воспламеняемых поверхностях. - Светильник, встраиваемый в пол, подвергается сильной нагрузке. - Светильник выдерживает временное погружение в воду согласно EN 60598-1 9.2.7) максимум на 30 минут. Он не пригоден для использования при постоянном погружении и не должен стоять в воде, поэтому следует предусмотреть установку не в яму и обеспечить эффективный дренаж с обеспечением 30 см гравия или дополнительной дренажной системы. - Светильник должен использоваться только в комплекте со своим защитным экраном. - Во избежание образования конденсата рекомендуется не устанавливать светильники во время дождя, тумана или высокой влажности воздуха.

ЭЛЕКТРИЧЕСКОЕ СОЕДИНЕНИЕ: - Убедитесь в соответствии напряжения питания значению, указанному на этикетке прибора. - При выполнении электрического соединения соблюдать маркировку на приборе.

SI NAVODILA ZA MONTAŽO: - Aparat je primeren za zunanjo in notranjo montažo. - Aparat je primeren za montažo na normalno vnetljivih površinah. - Ker je naprava nameščena na tleh, je med delovanjem podvržena močnim obremenitvam. - Naprava je odporna na kratkotrajno potopitev v vodo do največ 30 minut, po EN 60598-1 9.2.7). Ni primerna za trajno potopitev in v njej se ne sme zadrževati voda, zato se je ne sme montirati ugreznjeno, poleg tega je potrebno izdelati učinkovito drenažo s 30 cm gramoza ali dodatno odvajanje vode. - Aparat lahko uporabljate samo, če je opremljen z zaščitnim zaslonom. - Z namenom omejitve nastajanja kondenzata vam priporočamo, da naprave ne nameščate v primeru dežja, megle ali velike vlažnosti.

ELEKTRICNA POVEZAVA: - Preverite, da je napajalna napetost skladna z navedeno na etiketi aparata. - Pri električni povezavi upoštevajte na aparatu nameščeno oznako.

GR ΟΔΗΓΙΕΣ ΕΓΚΑΤΑΣΤΑΣΗΣ: - η συσκευή είναι κατάλληλη για εγκατάσταση σε εξωτερικό και εσωτερικό χώρο. - η συσκευή είναι ιδανική για εγκατάσταση σε συνήθως εύφλεκτες επιφάνειες. - Επειδή η εγκατάσταση γίνεται στο δάπεδο, υποκειται σε βαρεία καταπόνηση κατά τη χρήση. - Η συσκευή μπορεί να αντέξει προσωρινή βύθιση σε νερό (EN 60598-19.2.7) μεγ. 30 λεπτά. Να μην χρησιμοποιείται για μόνιμη βύθιση σε νερό. Η εγκατάσταση δεν πρέπει να βυθίζεται, δεν πρέπει

να εγκαθίσταται σε κοίλες θέσεις και πρέπει να έχει καλή αποστράγγιση, με 30cm χαλικιού ή με ενυδακτικό σύστημα αποστράγγισης. - η συσκευή πρέπει να χρησιμοποιείται μόνο αν είναι πλήρως με το κάλυμμα προστασίας της. - Προκειμένου να περιοριστεί ο σχηματισμός συμπύκνωσης, συνιστάται να μην εγκαταστήσετε τις συσκευές σε περίπτωση βροχής, ομίχλης ή υψηλής υγρασίας.

ΗΛΕΚΤΡΙΚΗ ΣΥΝΔΕΣΗ: - Ελέγξτε ότι η τοπική τάση είναι ίδια μ'αυτήν που αναγράφεται στην ετικέτα του προϊόντος. - για την ηλεκτρική σύνδεση, παρακαλώ σεβαστείτε το σημάδι στη συσκευή.

SK INŠTRUKCIE K INŠTALÁCII: - Svetidlo je vhodné pre vonkajšie i vnútorné inštalácie. - Svetidlo je vhodné pre montáž na bežné horľavé povrchy. - Vzhľadom na to, že zariadenie je nainštalované na podlahe, je počas používania s ňou namáhané. - Zariadenie je odolné proti dočasnému ponoreniu podľa EN 60598-1 9.2.7) max 30 min. Nie je určené na trvalé ponorenie do vody a nesmie stáť vo vode, preto je nevyhnutné realizovať inštaláciu bez zapustenia do šachty a zabezpečiť vhodnú drenáž 30 cm vrstvou štrku, alebo doplnkovým drenážnym systémom. - Zariadenie sa môže používať iba s nasadeným príslušným tienidlom - Aby sa zabránilo tvorbe kondenzátu odporúčame nerobiť inštaláciu v prípade dažďa, hmly alebo nadmernej vlhkosti.

ELEKTRICKÉ PRIPOJENIE: - Skontrolujte, či napájacie napätie je zhodné s údajmi na typovom štítku svietidla. - Rešpektujte označenie na svietidle pri pripájaní k elektrickej sieti.

FI ASENNUSOHJEET: - Laite soveltuu asennettavaksi ulko- ja sisätiloihin. - Laite soveltuu asennettavaksi vain yleisesti tulenarolle pinnoille. - Koska valaisin on kiinnitettävä lattiaan, siihen kohdistuu käytön aikana suurta rasitusta. - Valaisin kestää väliaikaisen upotuksen veteen (EN 60598-1 9.2.7) maks. 30 min. Se ei ole käytettävissä pysyvässä upotuksessa eikä siihen saa kertyä vettä, jonka vuoksi upotusasennusta ei saa suorittaa ja tehokas valutus 30 cm:llä soraa tai ylimääräisellä tyhjennysjärjestelmällä on tehtävä. - Valaisinta tulee käyttää vain jos siinä on siihen kuuluva suojus. - Kondenssin muodostumisen välttämiseksi valaisimia ei suositella asennettavaksi, jos sadetta, sumua tai voimakasta kosteutta esiintyy.

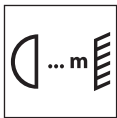
SÄHKÖLIITÄNTÄ: - Tarkista, että syöttöjännite vastaa laitteen etiketissä ilmoitettua jännitettä. - Sähköliitäntä varten, noudatta laitteessa annettua merkintää.

IL הוראות התקנה: - הגוף מתאים להתקנה על משטחים מותקן דליקים בדרך כלל. - כיוון שגוף התאורה מותקן במשטח מורחב, במהלך השימוש הוא נתון לזעזועים רבים. - גוף התאורה יכול להיות שקוע במים לאורכה זמני (EN 60598-1 9.2.7) max 30 דקות לכל היותר. הוא אינו יכול להיות שקוע מתחת למים באופן קבוע. גוף התאורה לא יותקן שקוע במים או בשקעים. יש לדאוג לו לניקיון יעיל, ל-30 ס"מ חצץ או למערכת ניקוח חלופית. - יש להשתמש בגוף התאורה אך ורק אם כולל את המסך המגן שלו. - במטרה להקטין את הסיכון להיווצרות עיבוי, אין להתקין את גופי התאורה במבט של שמש, ערפל או לחות גבוהה.

היבורים חשמליים: - יש לושים לב שהמתח המוקומי זהה למתח המצומין על גבי תווית המוצר. - להיבורים חשמליים נא שימו לב לסימון על גוף התאורה.

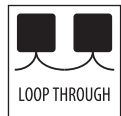
SA تعليمات التثبيت: - قطعة التركيب مناسبة للتركيب داخل المباني وخارجها. - قطعة التركيب مناسبة للتركيب على الأسطح القابلة للاشتعال عادةً. - نظرًا لتركيب الجهاز على الأرضية فهو معرض لإهتزازات خطيرة أثناء الاستخدام. - يمكن أن يتحمل الجهاز الغمر المؤقت في الماء (EN 60598-1 9.2.7) لمدة 30 دقيقة كحد أقصى. لا يستخدم في حالة وجود غمر دائم في الماء. ويجب ألا يترك في مياه راكدة، ويجب عدم تركيبه في الحفر المنخفضة، ويجب أن يكون مكان التركيب جيد التصريف مع د 30 سم من الحصى أو مجهز بنظام تصريف إضافي. - يجب ألا يُستخدم الجهاز إلا إذا كان متكامل مع سائر الحماية الخاص به - من أجل الحد من تكون ماء التكثيف، ينصح بعدم تركيب هذا النوع من الأجهزة في حالة وجود أمطار، أو ضباب، أو رطوبة عالية.

الوصلة الكهربائية: - تحقق من مطابقة الفولطية المحيلة للفولطية المشار إليها على ملصق المنتج. - بالنسبة للتوصيل الكهربائي، يُرجي مراعاة العلامة الموجودة على قطعة التركيب.



IT Distanza minima fra il proiettore ed il soggetto illuminato.

EN Minimum distance between floodlight and illuminated surface.



IT ALIMENTAZIONE IN FILA CONTINUA: -

Nelle versioni complete di cablaggio passante per l'alimentazione in fila continua, utilizzare esclusivamente cavi H07RN-F. Per determinare il numero di apparecchi e la lunghezza massima d'installazione, vedi la tabella.

Attenzione: per alimentare l'apparecchio rispettare assolutamente lo schema di connessione indicato.

EN THROUGH WIRING CONNECTION: - In the version complete with through wiring, only H07RN-F must be used to determine the number of luminaires and the maximum length of the installation consult the table shown.

Attention: this wiring diagram must absolutely be respected when making the electrical wiring.

DE REIHENSCHALTUNG: - Kompletteversion mit durchgangsverdrahtung für kabel H07RN-F. Für die kabellänge, sind die anzahl der lampen und die maximale länge der installation zu beachten (siehe zeichnung).

FR ALIMENTATION EN RANGÉE CONTINUE: - Dans la version équipée de cablage pour le raccordement en ligne continue, il ne faut utiliser que des cables de type H07RN-F. Pour déterminer

DE Mindestabstand zwischen Strahler und beleuchtetem Gegenstand.

FR Distance minimum entre le projecteur et l'objet à éclairer.

ES Distancia mínima entre el proyector y el objeto a iluminar.

NL Minimum afstand tussen de schijnwerper en het verlichte object.

PT Distância mínima entre o projetor e o objeto a iluminar.

le nombre d'appareils et la longueur max d'installation, voir le tableau (dessin). Attention: pour alimenter l'appareil, respecter strictement le schéma de connexion fourni

ES ALIMENTACIÓN EN SERIE: - En la versión para cableado pasante, es preciso utilizar exclusivamente conductor tipo H07RN-F, para fijar el número máximo de aparatos a conectar, véase tabla adjunta.

Atención: para alimentar la luminaria respetar absolutamente el esquema de conexión indicado.

NL VOEDING IN DOORLOPENDE SERIE: - In de versies compleet met doorvoerbedrading voor de voeding in serie, uitsluitend H07RN-F kabels gebruiken. Raadpleeg de tabel voor het bepalen van het aantal armaturen en de maximale installatielengte.

Let Op: Om de armatuur van stroom te voorzien moet men zich strikt houden aan het aangegeven aansluitschema.

PT ALIMENTAÇÃO EM SÉRIE: - Nas versões com cabos passantes para a alimentação em linha contínua, usar exclusivamente cabos H07RN-F. Para determinar o número de aparelhos e o comprimento máximo de instalação, consultar a tabela.

Atenção: para alimentar o aparelho, respeitar absolutamente o esquema de ligação indicado.

DK SERIE INSTALLATION: - I version med gennemfortråding, må der kun benyttes kabel af en type H07RN-F. Se tegning for max. antal man kan installere i en serie.

Obs: dette ledningsdiagram skal overholdes, når de elektriske ledninger tilsluttes.

FR APPAREILS AVEC DES TEMPÉRATURES SUPERFICIELLES LIMITÉES: Pour une utilisation dans des environnements où une accumulation inhabituelle de poussière n'est pas prévue.

ES LUMINARIAS CON TEMPERATURAS SUPERFICIALES LIMITADAS: Para el uso en ambientes en los cuales no está prevista una insolita acumulación particular de polvo.

NL ARMATUREN MET BEPERKTE OPPERVLAKTEMPERATUREN: Voor gebruik in omgevingen waar men geen ongewone ophoping van stof verwacht.

PT APARELHOS COM TEMPERATURAS SUPERFICIAIS LIMITADAS: Para uso em ambientes onde não existe uma acumulação de pó particular.

DK APPARATER MED BEGRÆNSEDE

DE ACHTUNG: blicken Sie nicht direkt in die Lichtquelle

FR ATTENTION: ne pas regarder directement la source lumineuse.

ES ATENCIÓN: no mire directamente a la fuente luminosa.

NL LET OP: kijk niet rechtstreeks in de lichtbron.

PT ATENÇÃO: não olhar diretamente para a fonte luminosa.

DK Minimum afstand mellem spot og brændbart materiale.

CZ Minimální vzdálenost mezi svítidlem a osvětlovanou plochou.

PL Minimalna odległość między projektorem a oświetlonym przedmiotem.

RU Минимальное расстояние между прожектором и освещенным объектом.

SI Minimalna razdalja med žarometom in osvetljenim subjektom.

CZ ZAPOJENÍ V ŘÁDE: - Ve verzi pro průběžné zapojení, H07RN-F použitelné typy kabelu - viz číslo svítidla a maximální instalační vzdálenost. Upozornění: pro napájení svítidla přesně dodržujte uvedené schéma zapojení.

PL ZASILANIE SYSTEMU LINIOWEGO: - W wersjach z okablowaniem przechodzącym dla zasilania ciągłego, należy używać wyłącznie kabli H07RN-F. Aby określić liczbę urządzeń i maksymalną długość instalacji, zobacz tabelę. Uwaga: w celu zasilania urządzenia, należy kategorycznie przestrzegać wskazanego schematu połączeń.

RU ПИТАНИЕ В НЕПРЕРЫВНОМ РЯДУ: - В версиях со сквозной проводкой для питания в непрерывном ряду использовать только кабели H07RN-F. Для определения количества приборов и максимальной длины установки обращаться к таблице.

Внимание: для подачи питания прибору строго соблюдать приведенную схему соединения.

SI NAPAJANJE Z BREZPREKINITVENO LINIJO: - Pri različnih s prehodno napajalno napeljavo z zaporedno vezavo uporabite izključno kable H07RN-F. Za določitev števila naprav in največje dolžine napeljave glejte preglednico.

Pozor: za priključitev napajanja obvezno upoštevajte navedeno shemo povezave.

GR ΜΕΣΩ ΚΑΛΩΔΙΑΚΗΣ ΣΥΝΔΕΣΗΣ: - Στην πλήρη έκδοση με τα καλώδια, μόνο H07RN-F πρέπει να χρησιμοποιηθεί για να καθοριστεί ο προσδιορισμός των εξαρτημάτων και το μέγιστο μήκος της εγκατάστασης, συμβουλευτείτε τον

OVERFLADETEMPERATURER: Til brug i miljøer, hvor der ikke forventes nogen usædvanlig ophobning af støv

CZ PŘÍSTROJE S OMEZENOU POUŽITÍM V PROSTŘEDÍ: Pro použití v prostředí, ve kterém se nepředpokládá neobvyklé nahromadění prachu.

PL OPRAWY O OGRANICZONYCH TEMPERATURACH POWIERZCHNIOWYCH: Do użytku w środowiskach, w których nie zostały przewidziane szczególnie duże nagromadzenie pyłków.

RU СВЕТИЛЬНИКИ С ОГРАНИЧЕННОЙ ТЕМПЕРАТУРОЙ ПОВЕРХНОСТИ Для использования в помещениях, в которых не предусматривается особое накопление пыли.

SI APARATI Z OMEJENIMI POVRŠINSKIMI TEMPERATURAMI: Za uporabo v okoljih, kjer ni predvideno nenavadno nabiranje prahu.

DK ADVARSEL: se ikke direkte ind i lyskilden.

CZ UPOZORNĚNÍ: nedívejte se přímo do světelného zdroje.

PL UWAGA: nie należy patrzeć bezpośrednio na źródło światła.

RU ВНИМАНИЕ: Не смотреть прямо на источник света.

SI POZOR: ne glejte neposredno v svetlobni vir.

GR Ελάχιστη απόσταση μεταξύ προβολέα και φωτισμένης επιφάνειας.

SK Minimálna vzdialenosť medzi svetlometom a osvetlenou plochou.

FI Minimietäisyys valonheittimen ja valaistun kohteen välillä.

IL מינימום מרחק בין תאורת הצפה לשטח המואר.

SA أدنى مسافة بين الضوء الغامر والسطح المضيئ.

πίνακα που εμφανίζεται.

Προσοχή: για να τροφοδοτήσετε τη συσκευή να ακολουθήσετε ακριβώς το πρόγραμμα της σύνδεσης.

SK NAPÁJANIE SÚVISLEJ RADY: - Vo verzii s priebežným káblom zapojenie sa smú použiť iba káble H07RN-F, na určenie počtu zapojení a maximálnej dĺžky inštalácie vyhladajte údaje v uvedenej tabuľke.

Pozor: pri napájaní zariadenia dodržiavajte príslušnú schému elektrického zapojenia

FI NAPÁJANIE SÚVISLEJ RADY: - Versioissa jotka on varustettu läpikäytöksellä, joka on tarkoitettu virransyöttöön jatkuvalla virransyötöllä, käytä yksinomaan johtoa H07RN-F. Laitteistojen määrän ja asennuksen maksimitiuden määrittämiseksi, katso taulukko. Varoitus: virran syöttämiseksi laitteeseen, noudata ehdottomasti osoitettua liitäntäkaaviota.

IL חיבור באמצעות חיווט: - בגרסה הכוללת כבלי הזנה בשורה רציפה, יש להשתמש אך ורק בכבלי H07RN-F. כדי לקבוע את מספר גופי התאורה ואת אורך ההתקנה המקסימלי יש לעיין בטבלה.

זהירות: להונת המכשיר יש לציית בקפידה לתרשים חיבור זה.

SA خلال الوصلة السلكية: - هذا الإصدار مكتمل بأسلاك مستقيمة، ويجب ألا يتم استخدام سوى H07RN-F مم لتحديد عدد المثبتات، ولمعرفة أقصى طول للتثبيت، راجع الجدول التالي.

تنبيه: يجب أن يتم الالتزام بمخطط توصيل الأسلاك هذا بشكل تام عند تنفيذ التوصيلات الكهربائية.

GR ΣΥΣΚΕΥΕΣ ΜΕ ΠΕΡΙΟΡΙΣΜΕΝΕΣ ΘΕΡΜΟΚΡΑΣΙΕΣ ΕΠΙΦΑΝΕΙΑΣ: Για χρήση σε περιβάλλοντα όπου δεν αναμένεται ασυνήθιστη συσκότρωση σκόνης.

SK PRÍSTROJE S OBMEDZENOU POUŽITÍM V PROSTŘEDÍ: Na použitie v prostredíach, kde sa neočakáva nezvyčajná akumulácia prachu.

FI LAITTEET JOIDEN PINTALÄMPÖTILAT OVAT RAJOITETTUIJA: Käyttöön ympäristöissä joissa ei esiinny epätavallista pölyn kerääntymistä.

IL גופי תאורה עם מפרטורות משטחים מוגבלות: לשימוש בחללים שלא צפויה בהם הצטברות אבק חריבה.

SA وحدات إضاءة ذات درجات حرارة سطح محدودة: للاستخدام في بيئات لا يتوقع فيها حدوث تراكم غير عادي من الغبار.

GR ΠΡΟΣΟΧΗ μην κοιτάτε απευθείας την ηχηρή φωτός.

SK UPOZORNENIE: Nepozerajte priamo do svetelného zdroja.

FI VAROITUS: Älä koskaan katso suoraan valonlähteeseen

IL זהירות אין להסתכל ישירות על מקור האור.

SA تنبيه: لا تقم بالتحديق في مصدر الإضاءة.



IT APPARECCHI CON TEMPERATURA SUPERFICIALE LIMITATA: Per l'uso in ambienti in cui non è previsto un insolito accumulo particolare di polvere.

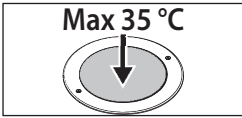
EN LUMINAIRES WITH LIMITED SURFACE TEMPERATURES: For use in environments where no unusual accumulation of dust is expected.

DE GERÄTE MIT BEGRENZTEN OBERFLÄCHENTEMPERATUREN: Zur Verwendung in Räumen, in denen keine besonders hohe Staubansammlung vorgesehen ist.



IT ATTENZIONE: non guardare direttamente la sorgente luminosa

EN WARNING: do not stare at the light source.



CRICKET+ 20 RGBW

IT Se l'apparecchio è accessibile al pubblico è opportuno assicurarsi che la temperatura del vetro, indicata in tabella, sia compatibile con le relative norme locali di installazione.

EN When luminaires are accessible to the public, it is appropriate to ensure that the glass temperature, indicated on the table, complies with the relevant local installation standards.

DE Wenn die Leuchte öffentlich zugänglich ist, sollte geprüft werden, ob die in der Tabelle angeführte Temperatur des Glases den lokalen Montagevorschriften entspricht.

FR Si l'appareil est accessible au public, il est recommandé de s'assurer que la température du verre, indiquée dans le tableau, soit compatible avec les normes d'installation du pays concerné.

ES Si la luminaria queda al alcance del público, es oportuno asegurarse de que la temperatura del vidrio indicada en la tabla sea compatible con las relativas normas locales de instalación.

NL Wanneer de grondarmatuur belopen wordt, dan dient de temperatuur van het glas, zoals in de tabel is aangegeven, met de plaatselijke installatienormen overeen te komen.

PT Se o aparelho estiver acessível ao público, é recomendável assegurar-se de que a temperatura do vidro, indicada na tabela, seja compatível com as normas locais de instalação.

DK Hvis armaturet er monteret i offentligt område, og mennesker kan komme i direkte kontakt med det, er det vigtigt at glastemperaturen, som vist i skemaet, ikke overstiger gældende nationale normer.

CZ Pokud je svítidlo v dosahu veřejnosti, je nutné zajistit, aby teploty skla uvedené v tabulce byly ve shodě se státními předpisy a požadavky.

PL Jeżeli oprawa jest montowana w miejscach publicznych, należy upewnić się, że temperatura szyby, podana w tabeli, jest zgodna z miejscowymi normami.

RU Если светильник находится в пределах досягаемости людей, рекомендуется убедиться, что указанная в таблице температура стекла совместима с действующими местными нормами монтажа.

SI Če je naprava dostopna za javnost, se je priporočljivo prepričati, ali je v tabeli navedena temperatura stekla skladna z ustreznimi lokalnimi predpisi za montažo.

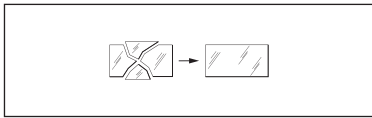
GR Αν η συσκευή είναι προσπτή στο κοινό, είναι σημαντικό να βεβαιωθείτε ότι η θερμοκρασία του τζαμιού, όπως αυτή υποδεικνύεται στον πίνακα, συμμορφώνεται με τα τρέχοντα εθνικά πρότυπα και τις σχετικές τοπικές απαιτήσεις εγκατάστασης.

SK Pokiaľ je zariadenie prístupné verejnosti, bude vhodné sa uistiť, či teplota skla uvedená v tabuľke vyhovuje príslušným miestnym predpisom pre inštaláciu.

FI Jos valaisin on yleisön käytössä, varmista, että lasin lämpötila – joka on ilmoitettu kussakin taulukossa – on asiaankuuluvien paikallisten asennusstandardien mukainen

IL כאשר גופי התאורה נגישים לציבור יש לוודא שטמפרטורת הזכוכית, המצוינת בטבלה, תואמת את תקנות ההתקנה המקומיות.

SA عندما تكون هناك إمكانية للوصول إلى الجهاز من قبل الجمهور، فمن المهم التأكد من أن درجة حرارة الزجاج، المذكورة في الجدول، مطابقة للمعايير الوطنية السارية الخاصة بهذا النوع من التركيبات.



FR Changer les verres/diffuseurs et autres parties endommagées. Demander la pièce détachée au fabricant.

ES Sustituir los vidrios/difusores y otras partes dañadas. Solicitar la pieza de repuesto al fabricante.

NL Vervang de glazen/diffusers en andere beschadigde delen. Vraag de constructeur om een ruildeel.

PT Substituir os vidros/difusores e outras partes danificadas. Solicitar a peça de substituição ao fabricante.

DK Udskift glas/spredeglas og andre beskadigede dele. Bestil reservedelene fra producenten.

CZ Vyměňte poškozená skla / ochranné difuzéry jiné poškozené součásti. Náhradní díly si objednejte u výrobce.

PL Należy wymienić szybki/dyfuzory i inne uszkodzone części. Po części zamienną należy zwrócić się do producenta.

RU Заменить стекла/рассеиватели и другие поврежденные детали. Запросить запасную часть у производителя.

SI Zamenjajte poškodovano steklo/difuzor in druge dele. Nadomestne dele naročite pri proizvajalcu.

GR Να αντικαθιστάτε οποιοδήποτε τζάμι/διαχύτες κατεστραμμένα. Να ζητήσετε από τον κατασκευαστή να σας προμηθεύσει με ανταλλακτικά.

SK Vymeňte sklá / difuzéry a iné poškodené časti. Náhradné diely požadujte od výrobcu.

FI Vaihda vahingoittuneet suojalasi/hajottimeet Pyydä varaosat valmistajalta.

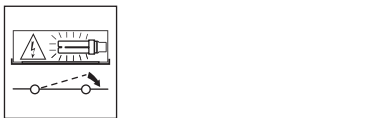
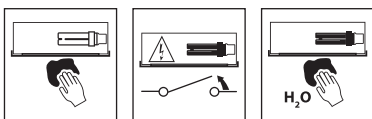
IL יש להחליף זכוכית/מפזרות וחלקים אחרים שנזרקו. יש לבקש מהיצרן לספק חלקי חילוף.

SA استبدال الزجاج / الرذاذة أو النافثات وغيرها من الأجزاء التالفة. وطلب الاستبدال من الشركة المصنعة.

IT Sostituire i vetri/diffusori ed altre parti danneggiate. Richiedere il ricambio al costruttore.

EN Replace any damaged glass/diffusers or other damaged parts. Request the manufacturer to provide a spare part.

DE Schutzgläser/Diffusoren und andere beschädigte Teile ersetzen. Ersatzteile beim Hersteller anfordern.



DE Das Glas/den Diffusor des Strahlers regelmäßig mit einem weichen Tuch reinigen. - Keine chemischen Stoffe zur Reinigung des Glases/Diffusors des Strahlers verwenden.

FR Nettoyez régulièrement le verre/diffuseur du projecteur à l'aide d'un chiffon doux. - Ne pas utiliser de substances chimiques pour nettoyer le verre/diffuseur du projecteur.

ES Limpie regularmente el vidrio/difusor del proyector, utilizando un paño húmedo. - No utilitzar substancies químicas para limpiar el vidrio/difusor del proyector.

NL Maak de glazen van de schijnwerper regelmatig schoon, gebruik een zachte doek. - Gebruik geen chemicaliën om het glas/de diffusor van de schijnwerper schoon te maken.

PT Limpar regularmente o vidro/difusor do projetor, utilizando um pano macio. - Não utilizar substâncias químicas para limpar o vidro/difusor do projetor.

DK Rengør jævnligt glasset med en blød klud. - Undgå at anvende kemikalier til rengøring af belysningsarmaturets glas/spredeglas.

CZ Aby se nepoškodily elektrické součástky, je nutné ihned vyměnit nefunkční světelné zdroje po ukončení jejich životnosti - Nepoužívejte na čištění skla/difuzéru u promítačky chemické látky.

PL Czyścić regularnie szkło/dyfuzor projektora, używając miękkiej szmatki. - Nie stosować substancji chemicznych do czyszczenia szkła/klosza w projektorze.

RU Регулярно очищать стекло/рассеиватель проектора мягкой салфеткой. - Не использовать химические вещества для чистки стекла/рассеивателя проектора.

SI Steklo/difuzor žarometra redno čistite z mehko krpo. - Ne uporabljajte kemičnih snovi za čiščenje stekla/difuzorja projektorja.

GR Να καθαρίζετε τακτικά το τζάμι/διαχύτη του προβολέα με ένα μαλακό πανί. - Μη χρησιμοποιείτε χημικά για να καθαρίσετε το γυάλινο στοιχείο/ διαχύτη του προβολέα.

SK Pravidelne čistite sklo reflektora mäkkou tkaninou. - Nepoužívejtna k čisteniu skla/difuzéra u premietačky chemické látky.

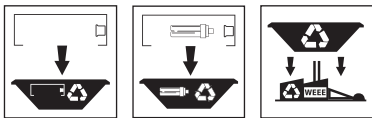
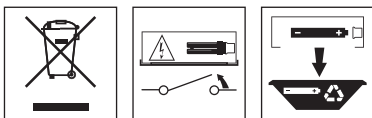
FI Puhdistaa säännöllisesti valonheittimen lasi/hajotin käyttämällä pehmeää liinaa. - Älä käytä kemiallisia aineita valaisimen lasin/diffusorin puhdistamisessa.

IL יש לנקות באופן קבוע את הזכוכית של הפנס עם מטלית רכה. - אין להשתמש בחומרי ניקוי כימיים לניקוי הזכוכית/מפזר האור של גוף התאורה

SA يُرجى تنظيف زجاج/ناشرة الفانوس بصورة منتظمة باستخدام قطعة قماش ناعمة. - لا تستخدم المواد الكيميائية في تنظيف الزجاج/موزع الإضاءة.

IT Pulire regolarmente il vetro/diffusore del proiettore, utilizzando un panno morbido. - Non utilizzare sostanze chimiche per pulire il vetro/diffusore del proiettore.

EN Regularly clean the glass/diffuser of the spotlight with a soft cloth. - Do not use chemicals for cleaning the glass/diffuser of the luminaire.



DE Zum Schutz der Umwelt darf diese Leuchte nach dem Ende ihrer Lebensdauer nicht mit dem normalen Hausmüll entsorgt werden, sondern muss bei den vorgesehenen Annahmestellen abgegeben werden.

FR Pour préserver l'environnement, en fin de vie, ne pas jeter cet appareil dans la poubelle normale, mais l'emmenez dans l'un des centres de collecte autorisés.

ES Para proteger el medio ambiente, al final de la vida útil, no arroje esta luminaria en la recogida de residuos común; llévelo a uno de los puntos de recogida autorizados.

NL Gooi, om het milieu te beschermen, de armatuur niet bij het gewone afval, maar breng het naar een geautoriseerd inzamelingspunt.

PT Para preservar o ambiente, no final da sua vida útil, não deitar este aparelho junto com os resíduos domésticos. Leve-o até um ponto de recolha autorizado.

DK Vis miljøhensyn og smid ikke dette apparat efter endt levetid væk med det normale husholdningsaffald, men aflever det til en godkendt genbrugsstation.

CZ V souladu s normami na ochranu životního prostředí nevyhazujte výrobek do komunálního odpadu, ale odevzdejte jej v pověřených sběrných dvorech.

PL W celu ochrony środowiska, urządzenie nie może zostać utylizowane z normalnymi odpadami, lecz musi zostać oddane do autoryzowanego punktu zbiórki odpadów specjalnych.

RU В целях охраны окружающей среды в конце срока службы сдать прибор на утилизацию в один из уполномоченных пунктов сбора отходов.

SI Za varovanje okolja, ob koncu življenjske dobe aparat ne odstranite kot navaden odpad, oddajte ga pooblaščenemu zbirnemu centru.

GR Σύμφωνα και με σεβασμό στα περιβαλλοντικά πρότυπα, στο τέλος της ζωής τους μην τις πετάτε όπως τα συρτήθη απόβλητα, πρέπει να τις φέρνετε σε κάποιο από τα εξουσιοδοτημένα σημεία συλλογής.

SK V súlade s normami na ochranu životného prostredia nevyhadzujte výrobok do komunálneho odpadu, odovzdajte ho do povolených zberných miest.

FI Ympäristön suojaamiseksi, älä heitä tätä laitetta sen käyttöänsä lopussa yhdyskuntajätteen mukana vaan vie se yhteen valtuutetuista keräyspisteistä.

IL בהתאם לתקן איכות הסביבה אין להשליך בתום שימוש או באשר המוצר תקול אלא בנקודות איסוף פסולת המיועדת למוצר תקול.

SA حرصًا على احترام المعايير البيئية والامتثال لها، بعد نهاية العمر الافتراضي للفانوس، يُرجى عدم التخلص منه كفضايات، وإنما يجب التخلص منه عن طريق تسليمه إلى أحد مراكز التجميع المصرح لها بذلك.

IT Per preservare l'ambiente, a fine vita, non gettare questo apparecchio nella normale raccolta dei rifiuti, ma portarlo in uno dei punti di raccolta autorizzati.

EN In respect and compliance to environmental standards at the end of life do not dispose of as standard waste, this must be taken to one of the authorised collection points.

