

**HTS 811-0**

Produktinformation  
**Haustelefon Standard**

Product information  
**Standard in-house  
telephone**

Information produit  
**Poste intérieur standard**

Opuscolo informativo  
sul prodotto  
**Citofono di sistema  
standard**

Productinformatie  
**Huistelefoon Standaard**

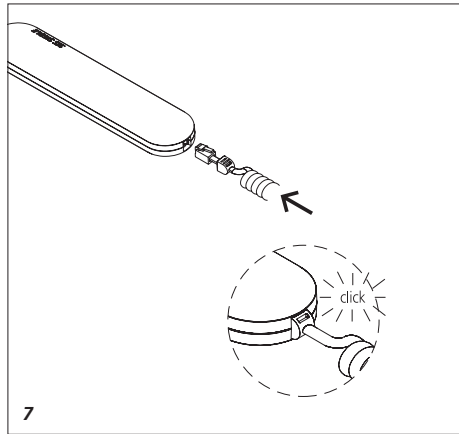
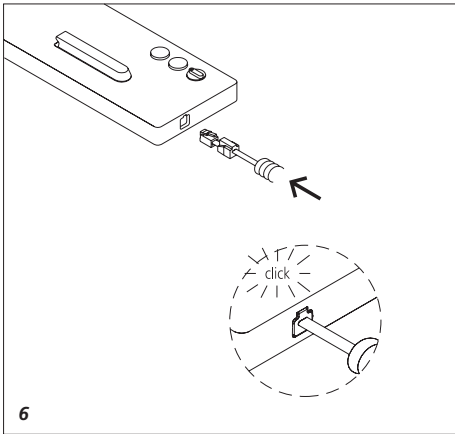
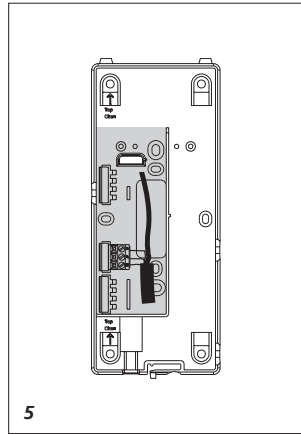
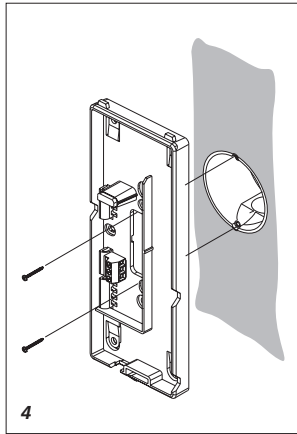
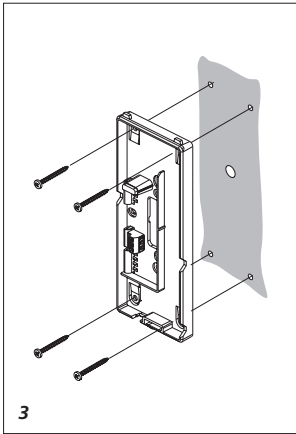
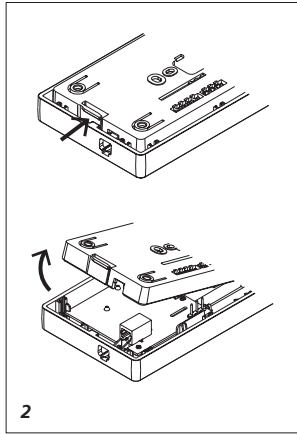
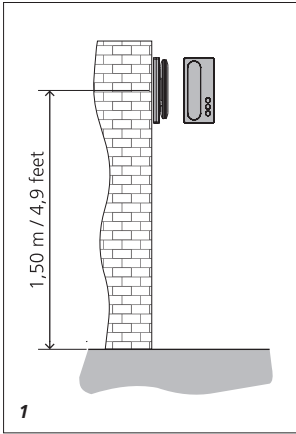
Produktinformation  
**Standard-svartelefon**

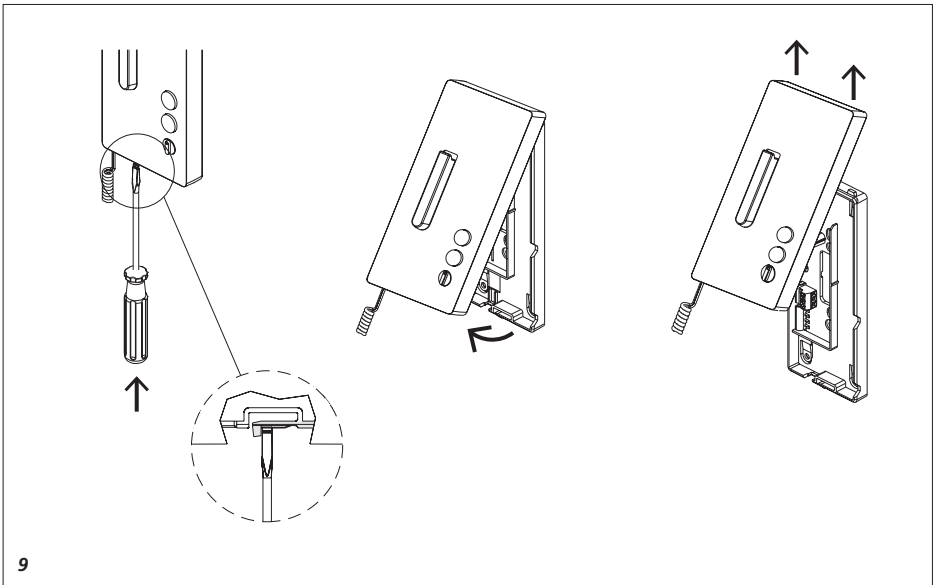
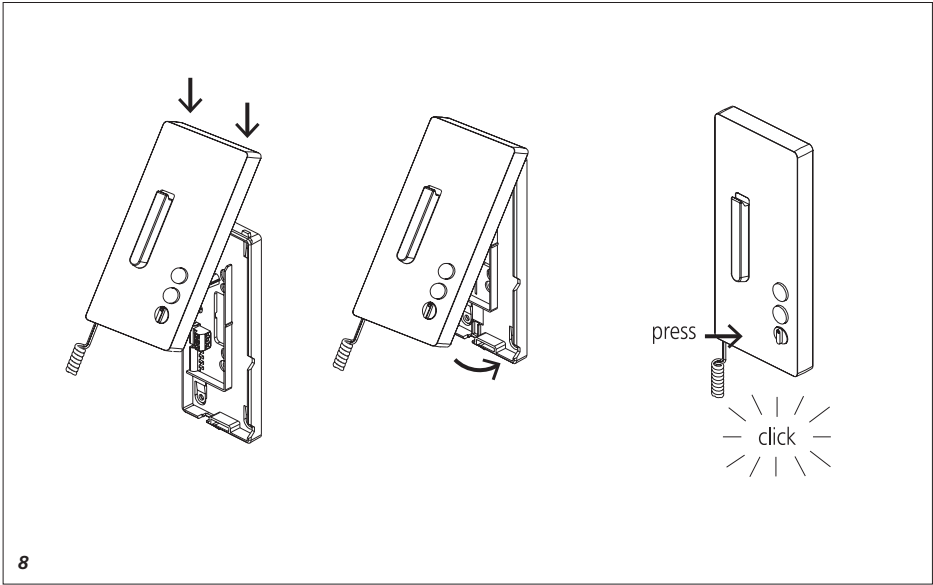
Produktinformation  
**Hustelefon Standard**

Información de producto  
**Teléfono interior Estándar**

Informacja o produkcie  
**Domofon w wersji  
Standard**

Информация о продуктах  
**Абонентский аппарат  
Standard**





**Anwendung**

Haustelefon Standard für die 1+n-Technik aus Kunststoff. Mit den Funktionen Rufen, Sprechen, Türöffnen, Licht und Etagenruf.

Leistungsmerkmale:

- Gehörschutz, Mithörsperre integriert
- Parallelschaltung von max. 2 Telefonen ohne internen Sprechbetrieb
- Rufabschaltung über Lautstärkeregler (Linksanschlag, rastend)
- Türruf: 3-Ton-Ruf, Etagenruf: 2-Ton-Ruf

**Elektrische Spannung**



Einbau, Montage und Servicearbeiten elektrischer Geräte dürfen ausschließlich durch eine Elektrofachkraft erfolgen.

**Elektrostatische Aufladung**



Durch elektrostatische Aufladung kann bei direktem Kontakt mit der Leiterplatte das Gerät zerstört werden. Vermeiden Sie daher ein direktes Berühren der Leiterplatte.

**Lieferumfang**

- HTS 811-... (Grundplatte und Gehäuse mit Leiterplatte)
- Hörer
- Federzugschnur
- Bedienungsanleitung für den Endkunden
- diese Produktinformation

**Montage**

Kabel auf ca. 80 mm abmanteln.

**1** *Empfohlene Einbauhöhe ca. 1,50 m bis Gerätemitte.*

**2** *Gerät von der Rückseite öffnen; dazu die Grundplatte mit dem Rasthebel entriegeln.*

**3** *Bei Montage direkt auf der Wand die Grundplatte mit 4 Schrauben befestigen. Einbaulage Oben/Top beachten.*

**4** *Bei Montage auf Schalterdose Schraubenöffnungen in der Gerätemitte verwenden. Einbaulage Oben/Top beachten.*

**5** *Installation nach Anschlussplan vornehmen. Die Adern des Installationskabels müssen innerhalb des freien Installationsraumes in der Grundplatte verstaut werden.*

**6** *Farbigen Stecker der Federzugschnur in die Buchse am Gehäuse einführen, Stecker muss hörbar einrasten.*

**7** *Anderes Ende der Federzugschnur in den Hörer einstecken, bis Stecker einrastet. Die Verbindung ist nicht mehr lösbar.*

**8** *Gehäuse oben auf der Grundplatte einhängen und mit leichtem Druck schließen.*

**Demontage**

**9** *Zum Abnehmen des Gehäuses mit einem Schlitzschraubendreher die Verriegelung nach oben drücken. Leiterplatte und Hörer verbleiben am Gehäuse-Oberteil.*

**Klemmenbelegung**

1, 7	Systemleitung 1+n
ERT	Etagenruftaste

**Installation und Inbetriebnahme**

Installation und Inbetriebnahme sind im Systemhandbuch 1+n-Technik beschrieben (liegt dem Netzgerät NG 602-... bei).

**Zubehör für HTS 811-...**

ZTS 800-... für die Umrüstung von Wandgerät zu Tischgerät.

**Technische Daten**

Klingellautstärke: max. 83 dB(A)  
Abmessungen (mm) B x H x T:  
91 x 201 x 46

**Application**

Standard in-house telephone for 1+n technology in high-grade plastic.

With the basic functions calling, speech, door release, light and storey call.

Performance features:

- Hearing protection, audio privacy function integrated
- Parallel switching of max. 2 telephones without internal communication
- Call silencing by means of volume controller (turned completely to the left, lock-in position)
- Door call: 3-tone call signal, storey call: 2-tone call signal

**Electrical voltage**



Mounting, installation and servicing work on electrical devices may only be performed by a suitably qualified electrician.

**Electrostatic charging**



As a result of electrostatic charging, direct contact with the circuit board can result in destruction of the device. Direct contact with the circuit board must therefore be avoided.

**Scope of supply**

- HTS 811-... (base plate and housing with circuit board)
- Receiver
- Spiral cable
- Operating instructions for the end user
- This product information

**Mounting**

Strip back cable to appr. 80 mm.

**1** *Recommended mounting height appr. 1.50 m/4.9 ft to centre device.*

**2** *Open the device from the back by releasing the base plate with the locking Lever.*

**3** When mounting directly on the wall, fasten the base plate using 4 screws, paying attention that the plate is the right way up (top marking).

**4** When mounting on a switch box, use the screw openings in the centre of the device, paying attention that the plate is the right way up (top marking).

**5** Install in accordance with the wiring diagram. The cores of the spiral cable must be stored inside the free installation space in the base plate.

**6** Insert the coloured plug of the spiral cable into the socket at the housing. A distinct click is audible when the plug is correctly inserted.

**7** Insert the other end of the spiral cable into the receiver until the plug clicks audibly into place. This connection can no longer be detached.

**8** Hook the housing into the base plate from above and close by exerting a slight pressure.

## Dismantling

**9** To remove the housing, press the lock upwards using a flat blade screwdriver. The circuit board and receiver remain on the upper part of the housing.

## Terminal assignment

1, 7	System line 1+n
ERT	Storey call button

## Installation and commissioning

Installation and commissioning procedures are described in the system manual 1+n technology (enclosed with line rectifier NG 602-...).

## Accessory for HTS 811-...

ZTS 800-... to convert the wall mounted version into a table-top version.

## Specifications

Bell volume: max. 83 dB(A)  
Dimensions (mm) W x H x D:  
91 x 201 x 46

## Application

Poste intérieur standard pour la technique 1+n en matière plastique.

Avec les fonctions appeler, parler, ouverture de porte, lumière et appel d'étage.

Caractéristiques fonctionnelles :

- Protection d'écoute, secret d'écoute intégrés

- Commutation parallèle de max. 2 postes sans communication audio interne

- Désactivation de la sonnerie d'appel par l'intermédiaire du régulateur de volume (butée à gauche, encliquetable)

- Appel de porte : Appel 3 tonalités, appel d'étage : Appel 2 tonalités

## Tension électrique



L'installation, le montage et l'entretien d'appareils électriques ne doivent être réalisés que par un spécialiste en électricité.

## Charge électrostatique



La charge électrostatique peut détruire l'appareil en cas de contact direct avec la carte de circuits imprimés. Évitez par conséquent tout contact direct avec la carte de circuits imprimés.

## Etendue de la fourniture

- HTS 811-... (Socle et boîtier avec carte de circuits imprimés)
- Combiné
- Cordon spiralé
- Notice d'utilisation pour le consommateur
- La présente information produit

## Montage

Dénuder le câble sur 80 mm environ.

**1** Hauteur de montage conseillée env. 1,50 m du centre de l'appareil.

**2** Ouvrir l'appareil par la face arrière ; à ces fins, déverrouiller le socle à l'aide du levier encliquetable.

**3** Dans le cas d'un montage direc-

tement au mur, fixer le socle à l'aide de 4 vis. Respecter la position de montage Haut/Top.

**4** Dans le cas d'un montage sur prise, utiliser les orifices pour vis prévus au centre de l'appareil. Respecter la position de montage Haut/Top.

**5** Effectuer l'installation conformément au schéma de raccordement. Les fils du câble d'installation doivent être regroupés dans la zone d'installation libre du socle.

**6** Introduire la prise mâle de couleur du cordon spiralé dans la prise femelle du boîtier, un clic devant être perçu lorsque la prise mâle s'emboîte.

**7** Emboîter l'autre extrémité du cordon spiralé dans le combiné, jusqu'à l'encliquetage de la prise mâle. Le raccordement ne peut plus être défait.

**8** Accrocher le boîtier en haut du socle et fermer en exerçant une légère pression.

## Démontage

**9** Pour déposer le boîtier à l'aide d'un tournevis pour vis à tête fendue, repousser le verrouillage vers le haut. La carte de circuits imprimés et le combiné restent sur la partie supérieure du boîtier.

## Implantation des bornes

1, 7	Câble du système 1+n
ERT	Touche d'appel d'étage

## Installation et mise en service

L'installation et la mise en service sont décrits dans le manuel système Technique 1+n (joint au bloc d'alimentation NG 602-...).

## Accessoire pour HTS 811-...

ZTS 800-... pour transformer un appareil mural en un appareil de table.

## Caractéristiques techniques

Volume de la sonnerie :  
max. 83 dB(A)  
Dimensions (mm) l x H x P :  
91 x 201 x 46

## Impiego

Citofono di sistema standard per il sistema 1+n in materiale plastico. Con le funzioni di chiamata, conversione, apriorità, luce e chiamata dal piano.

Prestazioni:

- Protezione acustica e audiosegreto integrati
  - Collegamento in parallelo di max. 2 citofoni senza interfono
  - Tacitazione di chiamata tramite regolatore del volume (battuta a sinistra, a incastro)
  - Chiamata dal posto esterno: chiamata tritonale
- Chiamata dal piano: chiamata bitonale

## Tensione elettrica



Gli interventi di installazione, montaggio e assistenza agli apparecchi elettrici devono essere eseguiti esclusivamente da elettricisti specializzati.

## Carica elettrostatica



In caso di contatto diretto con il circuito stampato, l'apparecchio può subire danni irreparabili a causa della carica elettrostatica. Evitare quindi di toccare direttamente il circuito stampato.

## Kit di fornitura

- HTS 811-... (pannello base e scatola con circuito stampato)
- Ricevitore
- Cordone elastico
- Istruzioni per l'uso per il cliente finale
- Il presente opuscolo informativo sul prodotto

## Montaggio

Spelare il cavo per circa 80 mm.

**1** Altezza di montaggio raccomandata circa 1,50 m fino al centro dell'apparecchio.

**2** Aprire l'apparecchio dal lato

posteriore; a tale scopo sbloccare la piastra base con la leva a scatto.

**3** In caso di montaggio direttamente a parete, fissare la piastra base con 4 viti. Fare attenzione alla posizione di montaggio superiore.

**4** In caso di montaggio su scatola di distribuzione, utilizzare i fori per le viti al centro dell'apparecchio. Fare attenzione alla posizione di montaggio superiore.

**5** Eseguire l'installazione secondo lo schema di collegamento. I fili del cavo d'installazione devono essere alloggiati all'interno del vano di montaggio libero nella piastra base.

**6** Inserire il connettore colorato del cordone elastico nella presa sulla scatola, facendolo scattare in posizione.

**7** Inserire l'altra estremità del cordone elastico nel ricevitore facendo scattare il connettore. Il collegamento così ottenuto non è più reversibile.

**8** Applicare la scatola dall'alto sulla piastra base e chiuderla con una leggera pressione.

## Smontaggio

**9** Per smontare la scatola, premere verso l'alto il blocco con un cacciavite ad intaglio. Il circuito stampato e il ricevitore rimangono inseriti sulla parte superiore della scatola.

## Assegnazione dei morsetti

1, 7 Linea del sistema 1+n

ERT Tasto di chiamata dal piano

## Installazione e messa in funzione

L'installazione e la messa in funzione sono descritte nel manuale del sistema 1+n (allegato all'alimentatore NG 602-...).

## Accessorio per HTS 811-...

ZTS 800-0... per la trasformazione dell'apparecchio appoggio muro a apparecchio da tavolo.

## Dati tecnici

Volume campanello: max. 83 dB(A)  
Dimensioni (mm) Larg. x Alt. x Prof.:  
91 x 201 x 46

## Toepassing

Intercom Standaard voor de 1+n techniek uit kunststof.

Met de functies bellen, spreken, deur openen, licht en etage-oproep. Prestatiekenmerken:

- Gehoorbescherming, meeluisterbeveiliging geïntegreerd
- Parallelschakeling van max. 2 telefoons zonder intern spraakgebruik
- Oproepuitschakeling via volumeregelaar (linkse aanslag, vergrendelend)
- Deuroproep: 3-toons-oproep, etage-oproep: 2-toons-oproep

## Elektrische spanning



Inbouw, montage en onderhoudswerkzaamheden aan elektrische apparaten mogen uitsluitend door een elektro-vakman worden uitgevoerd.

## Elektrostatische lading



Door elektrostatische lading kan bij een direct contact met de printplaat het apparaat worden vernietigd. Vermijdt u daarom het direct aanraken van de printplaat.

## Leveringsomvang

- HTS 811-... (basisplaat en behuizing met printplaat)
- hoorn
- spiraalsnoer
- gebruikershandleiding voor de eindgebruiker
- deze productinformatie

## Montage

Kabel op ca. 80 mm afmantelen.

**1** Aanbevolen inbouwhoogte ca. 1,50 m tot midden van het apparaat.

**2** Apparaat vanaf de achterzijde openen; daarvoor de basisplaat met de rustpal ontgrendelen.

## Dansk

**3** Bij montage direct op de muur de basisplaat met 4 schroeven bevestigen. Let op de inbouwpositie boven/top.

**4** Bij montage op schakelaardoos de schroefopeningen in het midden van het apparaat gebruiken. Let op de inbouwpositie boven/top.

**5** Installatie volgens aansluitschema uitvoeren. De aders van de installatiekabel moeten binnen de vrije installatieruimte in de basisplaat worden weggestopt.

**6** Geleerde stekker van de spiraalkabel in de bus op de behuizing insteken, de stekker dient hoorbaar op zijn plaats te klikken.

**7** Andere eind van de spiraalkabel in de hoorn insteken, tot de stekker op zijn plaats zit. De verbinding is niet meer los te maken.

**8** Behuizing boven op de basisplaat inhangen en met lichte druk sluiten.

### Demontage

**9** Voor het afnemen van de behuizing met een platet Schroeven-draaier de vergrendeling naar boven drukken. De printplaat en hoorn blijven in het bovenste deel van de behuizing.

### Klemmenindeling

1, 7	Systemleiding 1+n
ERT	Etage-oproepstoets

### Installatie en ingebruikname

Installatie en ingebruikname worden omschreven in het systeemhandboek 1+n techniek (meegeleverd bij de netvoeding NG 602-...).

### Accessoires voor HTS 811-...

ZTS 800-... voor de ombouw van wandapparaat naar tafelapparaat.

### Technische gegevens

Belvolume: max. 83 dB(A)  
Afmetingen (mm) B x H x D:  
91 x 201 x 46

### Anvendelse

Standard-svartelefon til 1+n-technik af kunststof.

Med funktionerne opkald, tale, døråbning, belysningsstyring og etagekald.

Funktioner:

- Integreret lydbeskyttelse og med-hørsperre
- Parallelkobling af maks. 2 telefoner uden intern Kommunikation
- Opkaldsfrakobling via lydstyrke-regulering (anslag til venstre, går i indgreb)
- Dørkald: 3-tonet opkald, etagekald: 2-tonet opkald

### Elektrisk spænding



Indbygning og montering af samt servicearbejde på elektrisk materiel må kun foretages af en aut. elinstallatør.

### Elektrostatisk opladning



Elektrostatisk opladning kan ødelægge enheden ved direkte kontakt med printpladen. Undgå derfor direkte berøring af printpladen.

### Leveringsomfang

- HTS 811-... (Bundplade og kabinet med printplade)
- Telefonrør
- Spiralsnøre
- Betjeningsvejledning til slutbrugerne
- Denne produktinformation

### Montage

Ca. 80 mm kabel afisoleres.

**1** Anbefalet monteringshøjde ca. 1,50 m til enhedens midte.

**2** Åbn enheden fra bagsiden, idet bundpladen frigøres med fikseringsarmen.

**3** Ved montering direkte på væg fastgøres bundpladen med 4 skruer. Det er vigtigt at være opmærksom på korrekt placering af enheden: "Oben/Top".

**4** Ved montering i tilslutningsdåse anvendes skrueåbninger i enhedens midte. Vær opmærksom på korrekt placering af enheden: "Oben/Top".

**5** Installationen foretages ifølge tilslutningsdiagram. Installationskablets ledere skal opbevares indvendigt i bundpladen på den frie installationsplads.

**6** Det farvede stik på spiralsnøren indføres i stikket på kabinettet; der skal høres et klik, når stikket trykkes på plads.

**7** Spiralsnørens anden ende trykkes på plads i telefonrøret. Forbindelsen kan ikke løses igen.

**8** Sæt kabinettet på bundpladen, og luk med et let tryk.

### Afmontering

**9** For at afmontere kabinettet trykkes låsemekanismen opad med en kævnskruetrækker. Printplade og telefonrør forbliver på kabinetoverdelen.

### Klemmekonfiguration

1, 7	Systemledning 1+n
ERT	Etageopkaldstast

### Installation og idriftsætning

Installation og idriftsætning er beskrevet i Systemhåndbogen 1+n-technik (vedlagt strømforsyningen NG 602-...).

### Tilbehør til HTS 811-...

ZTS 800-... for ændring fra vægapparat til bordapparat.

### Tekniske data

Ringelydstyrke: Maks. 83 dB(A)  
Mål (mm) b x h x d: 91 x 201 x 46

## Användning

Svarstelefon Standard av plast för 1+n-tekniken.

Med funktionerna anropa, tala, öppna dören, ljus och våningsplansanrop.

Egenskaper:

- Hörselskydd, integrerad avlyssnings-spår
- Parallellkoppling av max. 2 telefoner utan intern samtalsdrift
- Anropsavstängning via volymkontroll (vänsteranslag, snäpper fast)
- Dörranrop: 3-tonssignal, våningsplansanrop: 2-tonssignal

## Elektrisk spänning



Installation, montering och servicearbeten på elektriska apparater får utföras endast av behörig eltekniker.

## Elektrostatisk laddning



När elektrostatisk laddning kommer direkt i kontakt med kretskortet, kan apparaten förstöras. Undvik därför att direkt beröra kretskortet.

## Leveransomfång

- HTS 811-... (grundplatta och hölje med kretskort)
- Hörlur
- Spiralsladd
- Bruksanvisning för slutkunderna
- Denna produktinform

## Montage

Skala av ungefär 80 mm på kabeln.

**1** Rekommenderad monteringshöjd ca 1,50 m till mitten på apparaten.

**2** Öppna apparaten från baksidan; för detta, öppna bottenplattan med spärspaken.

**3** Vid montering direkt på väggen, sätt fast bottenplattan med

4 skruvar. Beakta monteringsläget Oben/Top (Upp).

**4** Vid montering på kopplingsdosa, använd skruvöppningarna mitt på apparaten. Beakta monteringsläget Oben/Top (Upp).

**5** Utför installationen enligt anslutningsschemat. Installationskabelns ledare måste stoppas in i det fria installationsutrymmet i bottenplattan.

**6** För in spiralsladdens färgade stickkontakt i jacket på höljet, det ska höras att stickkontakten snäpper fast.

**7** Stick in spiralsladdens andra ände i hörluren tills stickkontakten snäpper fast. Det går sedan inte att lösgöra förbindningen.

**8** Häng fast höljet upptill på bottenplattan och stäng genom att lätt trycka till den.

## Demontering

**9** För att ta av höljet, tryck låsningen uppåt med hjälp av en vanlig skruvmejsel. Kretskortet och hörluren blir kvar på höljets överdel.

---

## Klämtilldelning

---

1, 7 Systemledning 1+n

ERT Våningsplansknapp

---

## Installation och idrifttagning

Installationen och idrifttagningen beskrivs i systemhandboken 1+n-teknik (ligger tillsammans med nätaggregat NG 602-...).

## Tillbehör för HTS 811-...

ZTS 800-... för att konvertera en väggmonterad enhet till bordsmontage.

## Tekniska data

Ringsignalens ljudstyrka:

max. 83 dB(A)

Mått (mm) B x H x D: 91 x 201 x 46



## Aplicación

Teléfono interior para tecnología 1+n en plástico de alta calidad.

Con las funciones básicas de llamada, conversación, apertura de puerta y llamada de piso.

Características:

- Protección auditiva y función de privacidad de audio integrada.
- Llamada en paralelo de hasta 2 teléfonos sin comunicación interna.
- Desactivación de llamadas mediante regulador de volumen (tope izquierdo, con retención)
- Llamada de puerta: 3 tonos, llamada de piso: 2 tonos

## Tensión eléctrica



La integración, montaje y los trabajos de servicio en aparatos eléctricos deben ser realizados exclusivamente por electricistas especializados.

## Carga electrostática



En el caso de contacto directo con la tarjeta de circuito impreso, el aparato puede resultar destruido debido a las cargas electrostáticas. Por este motivo, evite el contacto directo con la tarjeta de circuito impreso.

## Volumen de suministro

- HTS 811-... (placa base y carcasa con tarjeta de circuito impreso)
- Auricular
- Cordón helicoidal
- Instrucciones de empleo para el cliente final
- Esta información de producto

## Montaje

Pelar el cable hasta una longitud de aprox. 80 mm.

**1** *Altura de montaje recomendada aprox. 1,50 m hasta el centro del aparato.*

**2** *Abrir el aparato desde el lado posterior; para ello, desenclavar la placa base con la palanca de enclavamiento.*

**3** *En el montaje directamente en la pared, sujetar la placa base con 4 tornillos. Asegurarse de que quede montada hacia arriba/Top.*

**4** *En el montaje en la caja de interruptores, utilizar las aberturas para tornillos situadas en el centro del aparato. Asegurarse de que quede montada hacia arriba/Top.*

**5** *Realizar la instalación conforme al esquema eléctrico. Los hilos del cable de instalación deben guardarse dentro del espacio libre de instalación en la placa base.*

**6** *Introduzca el conector de color del cordón helicoidal en la hembrilla de la carcasa, tras lo cual debe escucharse el engatillado del conector.*

**7** *Enchufar el otro extremo del cordón helicoidal en el microteléfono hasta que quede engatillado dicho conector. La conexión ya no puede deshacerse.*

**8** *Enganchar la carcasa arriba sobre la placa base haciendo una ligera presión.*

## Desmontaje

**9** *Para retirar la carcasa, empujar hacia arriba el enclavamiento con un destornillador de hoja plana. La tarjeta de circuito impreso y el auricular permanecen en la parte superior de la carcasa.*

## Instalación y puesta en servicio

La instalación y la puesta en servicio se describen en el manual del sistema de la técnica 1+n (se adjunta a la fuente de alimentación NG 602-...).

## Accesorios para HTS 811-...

ZTS 800-... para la conversión de aparato mural en aparato de sobremesa.

## Características técnicas

Volumen de timbre: máx. 83 dB(A)

Dimensiones (mm) An x Al x Pr:

91 x 201 x 46

---

## Funciones de los bornes

---

1, 7	Cable de sistema 1+n
ERT	Tecla de llamada de planta

---

## Zastosowanie

Telefon wewnętrzny Standard do techniki 1+n z tworzywa sztucznego. Z funkcjami wywoływanie, rozmowa, otwieranie drzwi, światło i wywołanie na piętrze.

Właściwości:

- ochrona słuchu, zintegrowana blokada podsłuchu
- połączenie równoległe maks. 2 telefonów bez rozmów wewnętrznych
- odłączanie wywołania za pomocą regulacji głośności (zacisk oporowy lewy, zatraskowy)
- Wywołanie od drzwi: 3-tonowe wywołanie, wywołanie na piętrze: 2-tonowe wywołanie

## Napięcie elektryczne



Wbudowanie, montaż i prace serwisowe na urządzeniach elektrycznych może wykonywać jedynie uprawniony elektryk.

## Ładunki elektrostatyczne



Przy bezpośrednim kontakcie może dojść do zniszczenia płytki drukowanej urządzenia przez ładunki elektrostatyczne. W związku z tym należy unikać bezpośredniego dotknięcia płytki drukowanej.

## Zakres dostawy

- HTS 811-... (płyta główna i obudowa z płytką drukowaną)
- Słuchawka
- Kabel spiralny
- Instrukcja obsługi dla odbiorcy końcowego
- niniejsza informacja o produkcie

## Montaż

Usunąć izolację z kabla na długości ok. 80 mm.

**1** Zalecana wysokość montażowa ok. 1,50 m od środka urządzenia.

**2** Otworzyć urządzenie od tyłu; w tym celu odblokować płytę główną za pomocą dźwigni zatraskowej.

**3** W przypadku montażu bezpośrednio na ścianie przymocować płytę główną 4 śrubami. Zamocować we właściwej pozycji zgodnie z oznaczeniem Góra/Top.

**4** Przy montażu na puszcze instalacyjnej wykorzystać otwory na śruby umieszczone na środku urządzenia. Przestrzegać oznaczeń góra (top).

**5** Wykonać instalację zgodnie ze schematem połączeń. Żyłki przewodów instalacyjnych należy schować wewnątrz płyty głównej.

**6** Kolorowe wtyki kabla spiralnego wprowadzić do gniazdka na obudowie, wtyk powinien się wyraźnie zatrzasnąć.

**7** Drugi koniec kabla spiralnego podłączyć do słuchawki i zatrzasnąć wtyk. Podłączenie to jest nierozłączalne.

**8** Założyć obudowę od góry na płytę główną i zamknąć wywierając lekki nacisk.

## Demontaż

**9** W celu zdjęcia obudowy wcisnąć do góry blokadę płaskim wkrętakiem. Płytką drukowaną i słuchawką pozostają w górnej części obudowy.

## Podłączenie zacisków

1, 7	Przewód systemowy 1+n
ERT	przycisk wywołania wewnętrznego

## Instalacja i uruchomienie

Instalacja i uruchomienie są opisane w podręczniku systemowym Techniki 1+n (jest dołączony do zasilacza sieciowego NG 602-...).

## Wyposażenie dodatkowe do HTS 811-...

ZTS 800-... do przebudowania urządzenia naściennego na urządzenie na biurko.

## Dane techniczne

Głośność dzwonka: max. 83 dB(A)  
wymiary (mm) szer. x wys. x gł.:  
91 x 201 x 46

## Область применения

Внутренний телефон Standard для технологии 1+n, выполненный из высококачественного пластика. Имеются основные функции вызова, речевого сигнала, открывания двери, освещения и вызова на этаже.

Функциональные возможности:

- Защита от несанкционированного прослушивания, встроенная функция защиты конфиденциальной аудиоинформации
- Параллельное переключение макс. 2 телефонов без внутренней коммуникации
- Глушение вызова с помощью контроллера громкости (полностью поворачивается влево, позиция блокирования)
- Вызов от входной двери: 3-тоновый сигнал вызова, вызов на этаже: 2- тоновый сигнал вызова

## Электрическое напряжение



Встраивание, монтаж и обслуживание электроприборов разрешается выполнять только квалифицированным электрикам.

## Статическая электризация



Вследствие статической электризации при прямом контакте с печатной платой возможно повреждение прибора. Не допускайте прямого касания монтажной платы.

## Комплект поставки

- HTS 811-... (опорная плата и корпус с монтажной платой)
- Трубка
- Витой шнур
- Инструкция по эксплуатации для конечных клиентов
- Данная информация о продукте

## Монтаж

Удалить около 80 мм оболочки кабеля.

- 1 Рекомендуемая высота монтажа: ок. 1,50 м до центра прибора.
- 2 Открыть прибор с задней стороны; для этого разблокировать фиксаторным рычагом опорную плату.
- 3 При монтаже непосредственно на стене закрепить опорную плату 4 винтами. Соблюдать положение монтажа «Верх/Тор».
- 4 При монтаже на коробке выключателя использовать отверстия под винты в центре прибора. Соблюдать положение монтажа «Верх/Тор».

5 Выполнить электропроводку согласно схеме соединений. Жилы соединительного кабеля должны быть уложены в свободное монтажное пространство в опорной плате.

6 Цветной штекер витого шнура вставить в гнездо корпуса, штекер должен зафиксироваться с характерным щелчком.

7 Другой конец витого шнура вставить в трубку так, чтобы зафиксировался штекер. Соединение более не может быть разъединено.

8 Корпус навесить сверху на опорную плату и закрыть, слегка прижав.

## Демонтаж

9 Для того, чтобы снять корпус, необходимо прижать фиксатор вверх, используя шлицевую отвертку. Монтажная плата и трубка остаются в верхней части корпуса.

---

## Разводка клемм

---

1, 7	Системная линия 1+n
ERT	Кнопка этажного вызова

---

## Монтаж и ввод в эксплуатацию

Описание установки и пуска в эксплуатацию приводится в системном руководстве по технологии 1+n (прилагается к блоку питания NG 602-...).

## Принадлежности для HTS 811-...

ZTS 800-... для переоснастки с настенного прибора на настольный прибор.

## Технические данные

Громкость звонка: макс. 83 дБ(А)  
Размеры (мм) Ш x В x Г:  
91 x 201 x 46

# SSS SIEDLE

S. Siedle & Söhne  
Telefon- und Telegrafengeräte OHG

Postfach 1155  
78113 Furtwangen  
Bregstraße 1  
78120 Furtwangen

Telefon +49 7723 63-0  
Telefax +49 7723 63-300  
[www.siedle.de](http://www.siedle.de)  
[info@siedle.de](mailto:info@siedle.de)

© 2005/02.17  
Printed in Germany  
Best. Nr. 200035398-00

Nur verfügbar als PDF  
Only available as PDF