

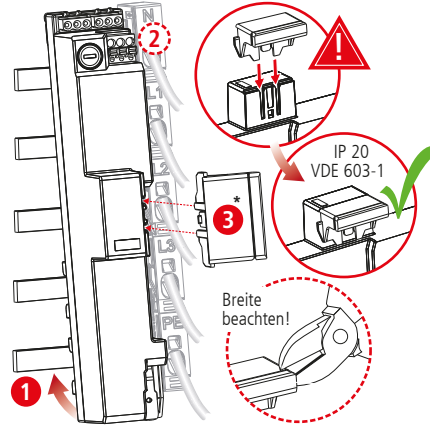
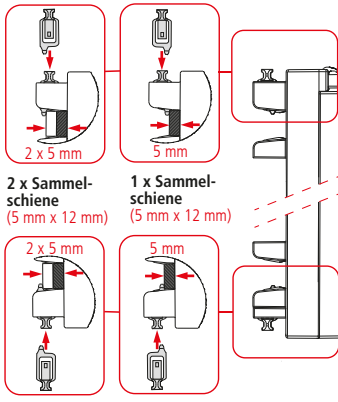
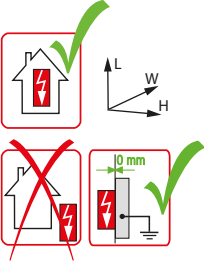
**DEHNshield ZP DSH ZP 2 SG xxx 255**

Anschluss über Rastnasen an das Sammelschienen-System

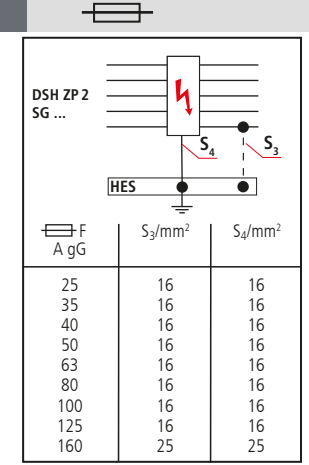
- DE Einbauanleitung
- GB Installation instructions
- IT Istruzioni di montaggio
- FR Instructions de montage
- NL Montagehandleiding
- ES Instrucciones de montaje
- PT Instruções de montagem
- DK Monteringsvejledning
- SE Monteringsanvisning
- FI Asennusohje
- GR Οδηγίες συναρμολόγησης
- PL Instrukcja montażu
- CZ Montážní návod
- TR Kurulum Talimatları
- RU Инструкция по монтажу
- CN 安装说明
- HU Szerelési útmutató
- JP 設置説明書



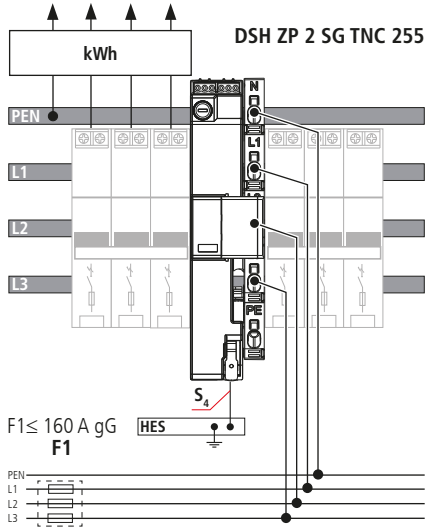
I+II+III IEC 61643-11...  
1+2+3 EN 61643-11...



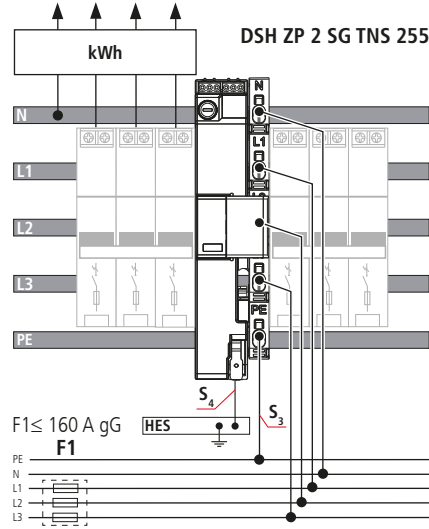
DSH ZP 2 SG ...	TNC 255		TNS 255	TT 255	
	L-N	N-PE	L-N	N-PE	
$U_N / \text{Tot.} + 10\%$	230 V/400 V (50/60 Hz)				
$U_C$	255 V				
$U_{OC}$	20 kV				
$I_{fi}$	25 kA <sub>rms</sub>		100 A <sub>rms</sub>		
$I_{SCCR}$	25 kA <sub>rms</sub>		---		
$I_{imp} 10/350 \mu s$	12.5 kA		50 kA		
$I_n$	20 kA		80 kA		
max. $I_{sc}$	160 A gG		---		
$I_{PE}$	---				
$\theta^{\circ}$	-40°C ... + 80°C				
$\Phi$	5% ... 95%				
IP*)	20 (30)				
L x W x H	214 mm x 38 mm x 103 mm				
min. $A_{gG}$	16 mm <sup>2</sup>				
max. $A_{gG}$	25 mm <sup>2</sup>				



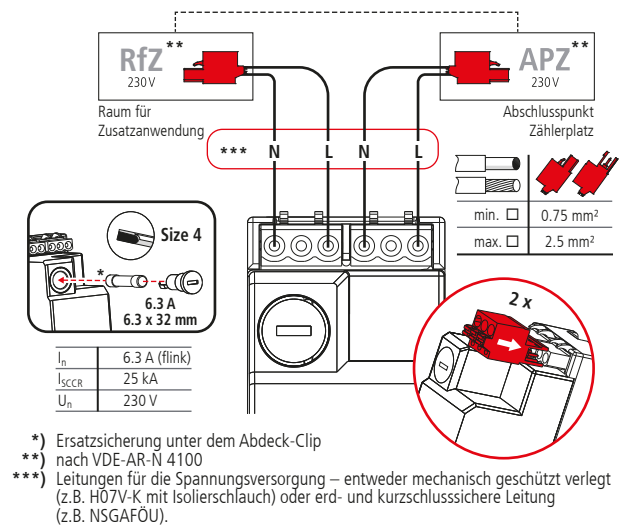
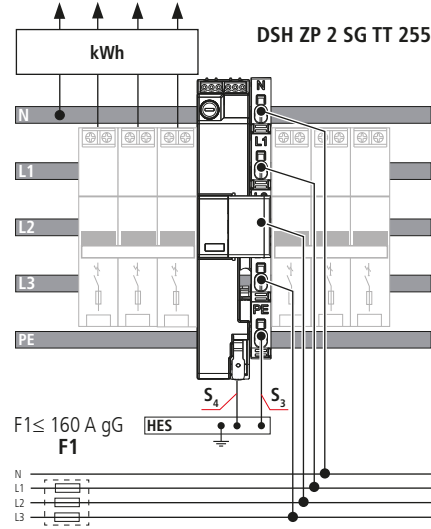
**TN-C**



**TN-S**



**TT**



**1. Anwendungsbereiche:**

- ➔ zum Schutz vor transienter Überspannung nach DIN VDE 0100-443:...
- ➔ bei Freileitungseinspeisung nach DIN VDE 0100-534:...
- ➔ bei Blitzeinschlägen in benachbarte Gebäudestrukturen oder im direktem Umfeld

**2. Koordination:**

LPZ 0 <sub>A</sub>	LPZ 0 <sub>B</sub>	LPZ 1	LPZ 2	LPZ 3
DEHNshield ZP DSH ZP 2 SG xxx 255		3 / III		
DEHNshield ZP DSH ZP 2 SG xxx 255		2 / II 3 / III		

