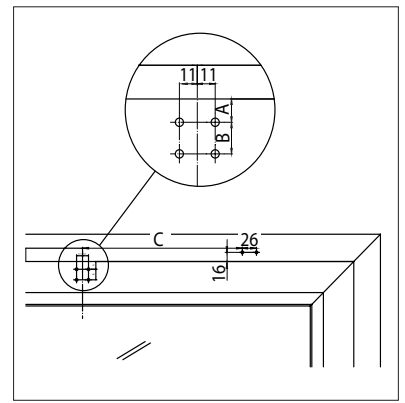




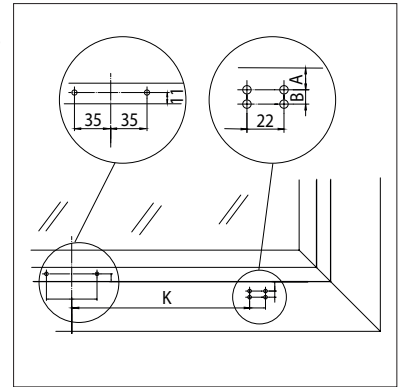
Rahmenmontage EINWÄRTS

Frame installation INWARD



Flügelmontage EINWÄRTS,  
Rahmenmontage AUSWÄRTS

Casement installation  
INWARDS,  
frame installation  
OUTWARDS



Alle Angaben in mm / all dimensions in mm.  
Weitere Profilserien auf Anfrage / further profile systems available  
on request.

Material / material	Hersteller / manufacturer	Profilsystem / profile system	Rahmenmontage EINWÄRTS / frame installation INWARD		Flügelmontage EINWÄRTS 21 mm / casement installation INWARDS 21 mm			Rahmenmontage AUSWÄRTS / frame installation OUTWARDS		
					4 Schrauben / 4 screws		mit 2 Schrauben mit Einniet- muttern / with 2 screws with rivet nuts	4 Schrauben / 4 screws		mit 2 Schrauben mit Einniet- muttern / with 2 screws with rivet nuts
			A	B	A	B	A	A	B	A
Aluminium / aluminium	Aluprof	MB-60	14	19	9	8	13			
		MB-70	14	19	9	8	13			
	Gutmann	S70	14	19	9	10	13			
		Heroal	065	14	19	9	11	13	×	×
	Heroal	110ES	14	19	9	9	13	×	×	16 <sup>1)</sup>
		Hueck	Lambda 65	14	19	9	11	13	11 <sup>2), 3)</sup>	9 <sup>2), 3)</sup>
	Lambda 77		14	19	9	11	13	11 <sup>2), 3)</sup>	9 <sup>2), 3)</sup>	15 <sup>2)</sup>
	Raico	Frame <sup>+</sup> 65 W	14	19	9	11	13	14 <sup>1)</sup>	17 <sup>1)</sup>	
		Frame <sup>+</sup> 75 WB	14	19	9	11	13	14 <sup>1)</sup>	17 <sup>1)</sup>	
	Schüco	AWS 65	14	19	10	9	14	11	11	14
AWS 75		14	19	10	9	14	11	11	14	
Wicona	Wicline 65 EVO	14	11	10	10	14	×	×	14 <sup>2)</sup>	
	Wicline 75 EVO	14	11	10	10	14	×	×	14 <sup>2)</sup>	
Kunststoff / PVC	EgoKiefer	AS1	17	11	11	8	17			
	Profine	Kömmerling 88plus <sup>4)</sup>	18	14	11	8	11			
	Veka	Alphaline 90	15	18	10	8	15			
Softline 82 MD		15	18	10	8	15				
Holz / timber	Gutmann	Mira	22	11	8	10				
	Landgraf	IV79	22	11	8	10				
	Oertli	IV68 / IV80	22	11	8	10				

<sup>1)</sup> Montagemaß Kettenbock 14 statt 11 / mounting dimension chain bracket 14 instead of 11

<sup>2)</sup> Montagemaß Kettenbock 13 statt 11 / mounting dimension chain bracket 13 instead of 11

<sup>3)</sup> nur mit Blechschauben / only with self-tapping screws

<sup>4)</sup> Bauseitige Unterlagen erforderlich, da Überschlag 24 mm /  
spacer required on site due to overlap of 24 mm

× = nicht möglich / not possible

