

ZAM 600-01
ZAM 670-0

Produktinformation
Zustandsanzeige-Modul

Product information
Status display module

Information produit
Module d'affichage d'état

Opuscolo informativo
sul prodotto
**Modulo indicatore
di stato**

Productinformatie
**Toestandsweergave
module**

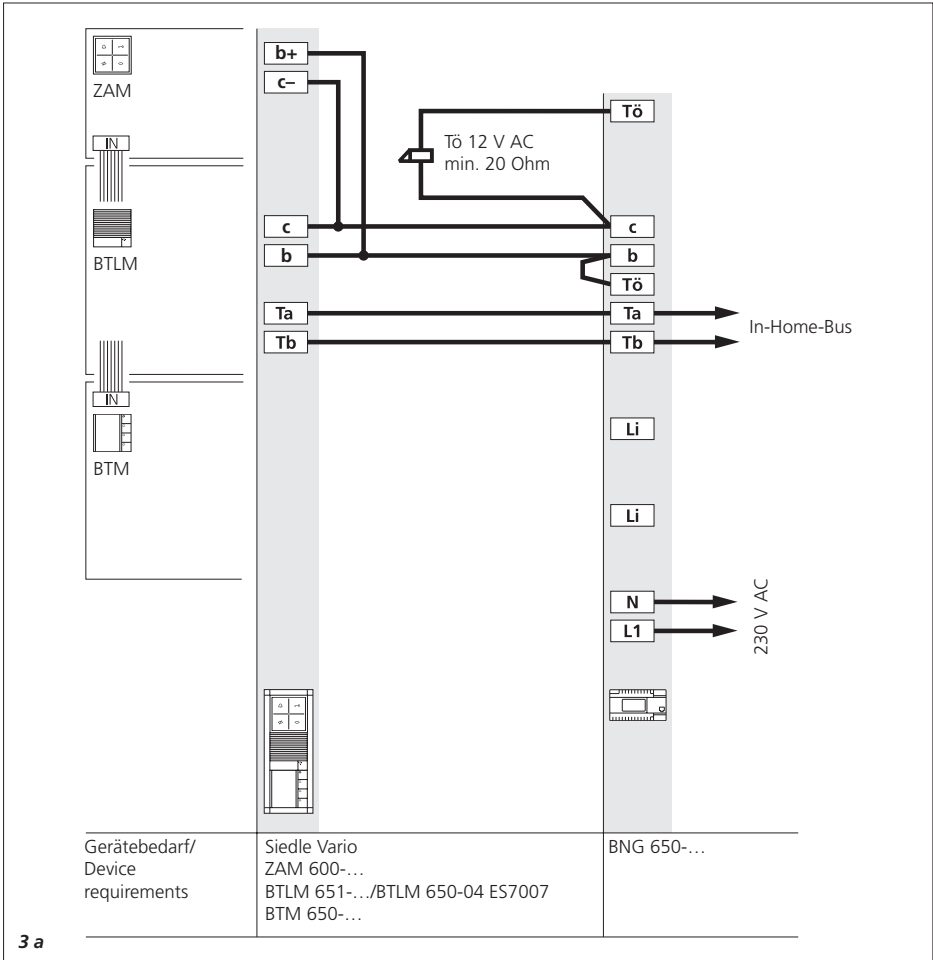
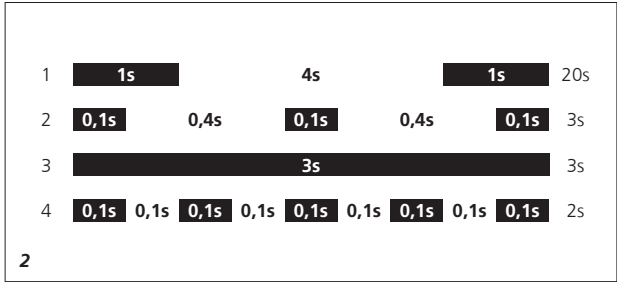
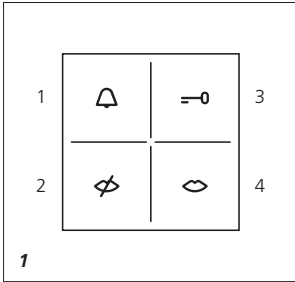
Produktinformation
Tilstandsvisning-modul

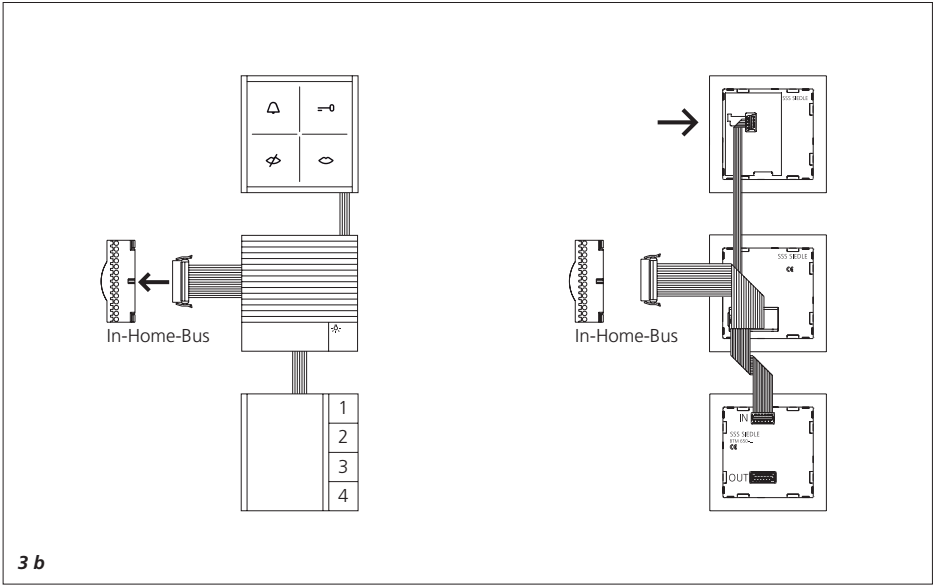
Produktinformation
**Indikering av tillståndet
modul**

Información de producto
**Indicador módulo de
estado**

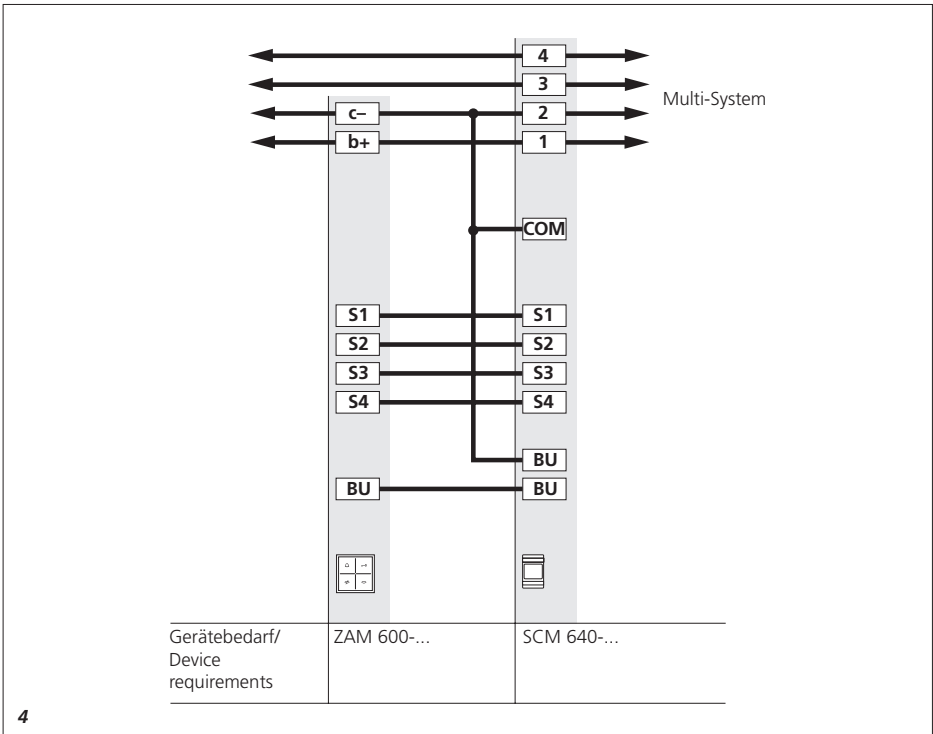
Informacja o produkcie
Moduł wskaźnika stanu

Информация о продуктах
**Модуль Индикация
состояния**

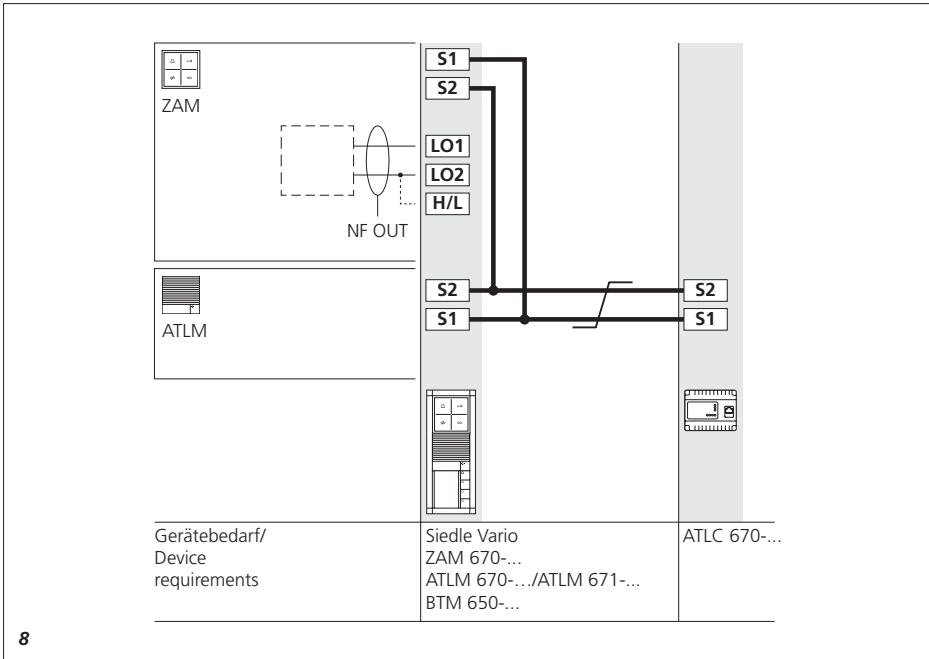
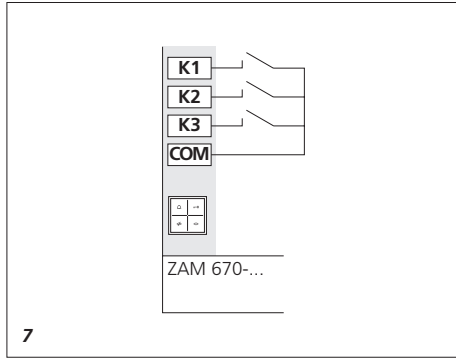
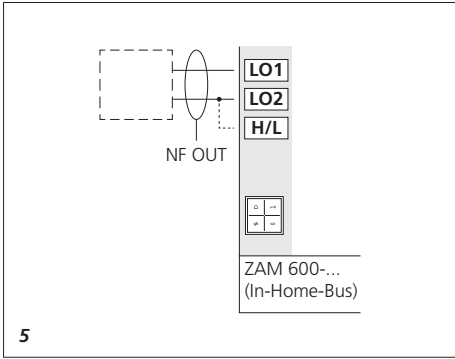


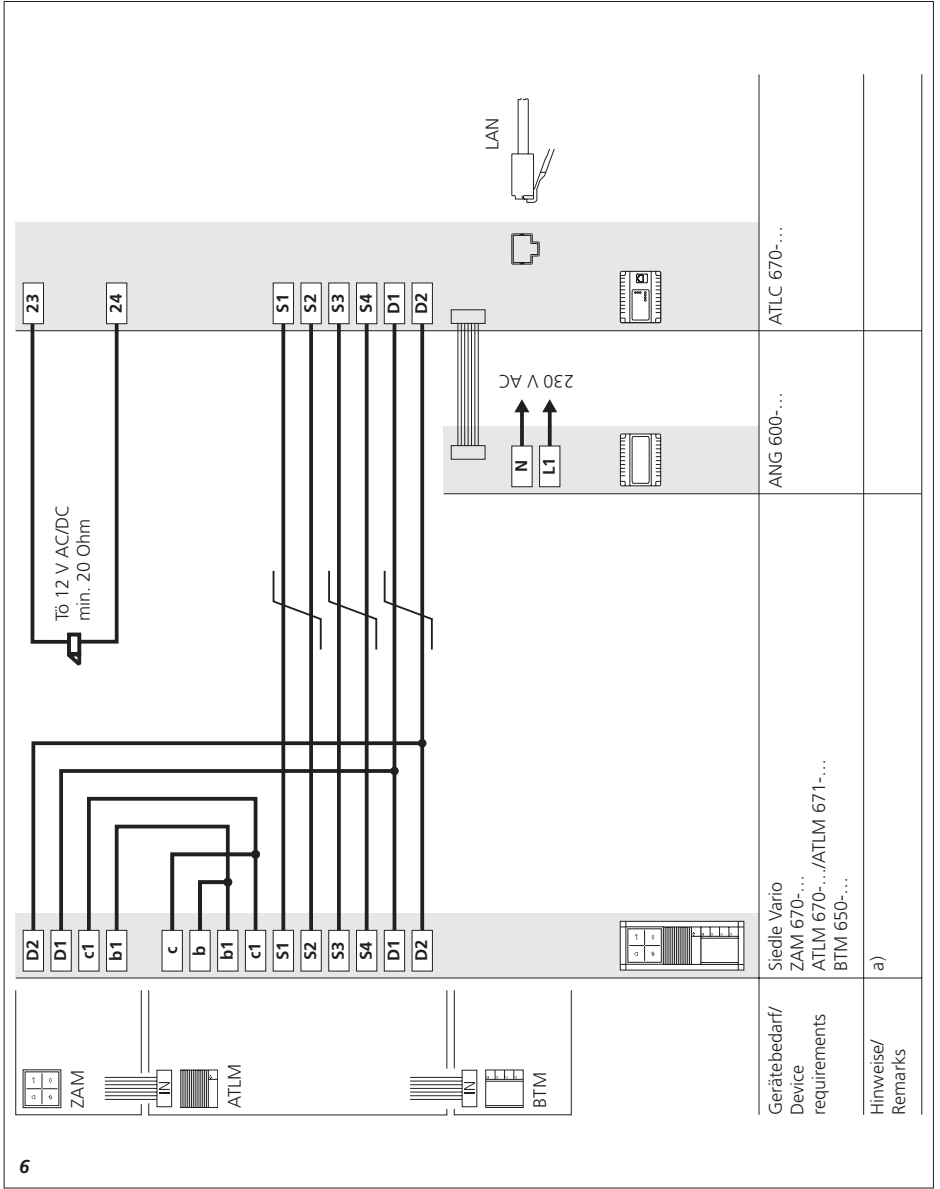


3 b



4





6

Gerätebedarf/
Device
requirements

Siedle Vario
ZAM 670-...
ATLM 670-.../ATLM 671-...
BTM 650-...

ATLC 670-...

ANG 600-...

Hinweise/
Remarks

a)

Anwendung

Zustandsanzeige-Modul mit optischer und akustischer Rückmeldung. Jeweils ein LED-hinterleuchtetes Symbol signalisiert die Zustände „Ruf“, „Nicht erreichbar“, „Sprechen“ und „Türöffnen“.

Die optische Signalisierung kann optional durch eine akustische Rückmeldung unterstützt werden.

Elektrische Spannung



Einbau, Montage und Servicearbeiten elektrischer Geräte dürfen ausschließlich durch eine Elektrofachkraft erfolgen.

Service

Informationen zum Modulwechsel sind in der Montageanleitung zur Vario-Türstation beschrieben.

1/2 Optische und akustische Signalisierung

- 1 Ruf
- 2 Nicht erreichbar
- 3 Tür geöffnet
- 4 Sprechen

ZAM 600-...

für Siedle In-Home-Bus oder Siedle Multi

Lieferumfang

- ZAM 600-...
- Flachbandkabel zum BTLM 651-... für die Ansteuerung des ZAM 600-...
- Klemmblock
- diese Produktinformation

Klemmenbelegung ZAM 600-...

b+	Versorgung 12 V AC,
c-	15–32 V DC
BU	Steuereingang Signalgeber
S1	Steuereingang für Statusanzeige „Ruf“
S2	Steuereingang für Statusanzeige „Sprechen“
S3	Steuereingang für Statusanzeige „Tür geöffnet“
S4	Steuereingang für Statusanzeige „Nicht erreichbar“
L01	NF-Ausgang
L02	
H/L	Impedanz High/Low

Hinweis

Durch die Verwendung in unterschiedlichen Systemen werden nicht immer alle Anschlüsse der Klemme benötigt, beachten Sie hierzu die Anschlusspläne.

Anschlusspläne

3 a+b In Verbindung mit dem In-Home-Bus erfolgt die Ansteuerung über ein Flachbandkabel vom BTLM 651-... oder BTLM 650-04 ES7007.

4 In Verbindung mit dem Multi-System erfolgt die Ansteuerung durch ein SCM 640-...

Aktivieren der akustischen Rückmeldung

Auf der Rückseite des ZAM 600-... befindet sich ein DIL-Schalter, mit dem die akustische Rückmeldung zu den Statusmeldungen aktiviert werden kann.

Anschluss externes Induktionsschleifengerät oder NF-Verstärker (nur In-Home-Bus)

Audio OUT: Das NF-Ausgangssignal liegt an den Klemmen L01, L02 an. Die Ausgangsimpedanz beträgt 10 kOhm. Durch eine Brücke von L01 auf H/L wird die Ausgangsimpedanz von 10 kOhm auf 600 Ohm gesetzt – entsprechend einer 0 dB-Schnittstelle.

5 Zur Ausgabe des NF-Signals muss das Flachbandkabel vom BTLM 651-... oder BTLM 650-04 ES7007 am ZAM 600-... angeschlossen sein. Beim ZAM 600-... ist der NF-Ausgangspegel zusätzlich von der Lautstärkeeinstellung des BTLM 651-... oder BTLM 650-04 ES7007 abhängig.

Technische Daten ZAM 600-...

Ausgangsimpedanz NF-Signal: 10 kOhm, mit Brücke 600 Ohm
Betriebsspannung: 12 V AC, 15–32 V DC
Betriebsstrom: 70 mA
Schutzart: IP 54
Umgebungstemperatur: –20 °C bis +55 °C
Abmessungen (mm) B x H x T: 99 x 99 x 26
Eingänge (BU, S1, S2, S3, S4): 12 V AC, 15–32 V DC

ZAM 670-...

für Siedle Access

Lieferumfang

- ZAM 670-...
- Klemmblock
- diese Produktinformation

Klemmenbelegung ZAM 670-...

b1	Versorgung 12 V AC, 15–32 V DC
D1	Datenübertragung bei
D2	Digitalem Ruf und Vario-Bus- Datenübertragung
K1	Schaltausgang (Statusanzeige „Sprechen“)
K2	Schaltausgang (Statusanzeige „Tür geöffnet“)
K3	Schaltausgang (Statusanzeige „Ruf“)
COM	Schaltausgang, Sammelkontakt für K1–3
IN1	Eingang zur externen Ansteuerung (Statusanzeige „Tür geöffnet“)
L01	NF-Ausgang
L02	
H/L	Impedanz High/Low
S1	Lautsprechersignal vom
S2	Türlautsprecher-Modul

Hinweise

- Im Access-System werden die Klemmen S1 und S2 nur benötigt, wenn an die Klemmen L01, L02 ein Induktionsschleifengerät oder ein NF-Verstärker angeschlossen wird.
- Um im Access-System den vollen Leistungsumfang nutzen zu können, müssen Sie den Access-Server mit dem aktuellen Softwarestand betreiben (ab Version 1.3.0).

Anschlusspläne

6 Anschluss am Access-System

Hinweise zum Anschlussplan

a) Die Versorgungsgrenzen des ATLC/NG 670-... sind zu beachten!

Detaillierte Informationen siehe Planungs- und Systemhandbuch Access Professional

7 Beim ZAM 670-... sind die Statuskontakte über einen Sammelkontakt angeschlossen.

Die Informationen auf dem

Vario-Bus werden über das RS485-Protokoll übertragen.

Die Kontakte werden parallel zu der jeweiligen Status-LED geschaltet.

Aktivieren der akustischen

Rückmeldung

Beim ZAM 670-... wird die Aktivierung der zusätzlichen akustischen Rückmeldung für die einzelnen Statusmeldungen über die Access-Server-Administration vorgenommen.

Anschluss externes Induktionsschleifengerät oder NF-Verstärker

Audio OUT: Das NF-Ausgangssignal liegt an den Klemmen L01, L02 an. Die Ausgangsimpedanz beträgt 10 kOhm. Durch eine Brücke von L01 auf H/L wird die Ausgangsimpedanz von 10 kOhm auf 600 Ohm gesetzt – entsprechend einer 0 dB-Schnittstelle.

8 Zur Ausgabe des NF-Signals am ZAM 670-... muss das Audio-Signal an die Klemmen S1, S2 angeschlossen werden.

Technische Daten ZAM 670-...

Ausgangsimpedanz NF-Signal:

10 kOhm, mit Brücke 600 Ohm

Betriebsspannung: 12 V AC,

15–32 V DC

Betriebsstrom: 70 mA

Schutzart: IP 54

Umgebungstemperatur:

–20 °C bis +55 °C

Abmessungen (mm) B x H x T:

99 x 99 x 26

Ausgänge (K1, K2, K3, COM):

32 V, 1 A

Application

Status display module with visual and acoustic feedback.

Four backlit LED symbols signal the different statuses: "Call", "Not available", "Speech" and "Door release".

The optical signal can be optically supported by an acoustic feedback.

Electrical voltage



Mounting, installation and servicing work on electrical devices may only be performed by a suitably qualified electrician.

Servicing

Information on module changing is provided in the Vario door station installation instructions.

1/2 Optical and acoustic signalling

- 1 Call
- 2 User unattainable
- 3 Door opened
- 4 Speech

ZAM 600-...

for Siedle In-Home bus or Siedle Multi

Scope of supply

- ZAM 600-...
- Ribbon cable for BTLM 651-... for actuating the ZAM 600-...
- Terminal block
- This product information

Terminal assignment ZAM 600-...

b+	Supply 12 V AC,
c-	15–32 V DC
BU	Control input transducer
S1	Control input for "call" status display
S2	Control input for "speech" status display
S3	Control input for "door opened" status display
S4	Control input for "cannot be reached" status display
L01	RF output
L02	
H/L	Impedance high/low

Note

As this is used in different systems, not all the terminal connections are always required. For details, see the wiring diagrams.

Terminal plans

3 a+b In conjunction with the In-Home bus, actuation takes place via a ribbon cable from BTLM 651-... or BTLM 650-04 ES7007.

4 In conjunction with the Multi system, actuation takes place via a SCM 640-...

Activating the acoustic feedback

On the back of the ZAM 600-... is a DIL switch which can be used to activate the acoustic feedback for the status messages.

Connection of an external induction loop system or AF amplifier (only In-Home bus)

Audio OUT: The AF output signal is applied to terminals L01, L02.

The output impedance is 10 kOhm. By inserting a bridge from L01 to H/L, the output impedance is set from 10 kOhm to 600 Ohm – in accordance with a 0 dB interface.

5 To output the NF signal, the ribbon cable from the BTLM 651-... or BTLM 650-04 ES7007 must be connected to the ZAM 600-...

For the ZAM 600-..., the NF output level also depends on the volume setting of the BTLM 651-... or BTLM 650-04 ES7007.

Specifications ZAM 600-...

Output impedance NF signal:
10 kOhm, with bridge 600 Ohm
Operating voltage: 12 V AC,
15–32 V DC
Operating current: 70 mA
Protection system: IP 54
Ambient temperature:
–20 °C to +55 °C
Dimensions (mm) W x H x D:
99 x 99 x 26
Inputs (BU, S1, S2, S3, S4):
12 V AC, 15–32 V DC

ZAM 670-...

for Siedle Access

Scope of supply

- ZAM 670-...
- Terminal block
- This product information

Terminal assignment ZAM 670-...

b1	Supply 12 V AC, 15–32 V DC
D1	Data transmission with dig- ital call and Vario bus data D2 transmission
K1	Switching output ("speech" status display)
K2	Switching output ("door opened" status display)
K3	Switching output ("call" status display)
COM	Switching output, collective contact for K1–3
IN1	Input to external actuation ("door opened" status display)
L01 L02	RF output
H/L	Impedance high/low
S1 S2	Loudspeaker signal from the door loudspeaker module

Remarks

- In the Access system, the terminals S1 and S2 are only required if an induction loop system or an AF amplifier is connected at terminals L01, L02.
- To allow the full performance scope to be used in the Access system, you must operate the Access server with the current software status (from version 1.3.0).

Terminal plans

6 Connection at the Access system
Notes on the wiring diagram

a) The supply limits of the ATLC/
NG 670-... must be observed.

For detailed information, see
Planning and System Manual
Access Professional

7 In the ZAM 670-..., the status
contacts are connected via a collec-
tive contact.

The information on the Vario bus is
transmitted via the RS485 protocol.
The contacts are connected in par-
allel to the relevant status LED.

Activating the acoustic feedback

With the ZAM 670-..., activation of
the additional acoustic feedback for
the status messages is carried out
using the Access server administra-
tion.

**Connection of an external induc-
tion loop system or AF amplifier**

Audio OUT: The AF output signal is
applied to terminals L01, L02.

The output impedance is 10 kOhm.
By inserting a bridge from L01 to
H/L, the output impedance is set
from 10 kOhm to 600 Ohm – in
accordance with a 0 dB interface.

8 To output the NF signal on the
ZAM 670-... the audio signal must
be connected to the S1, S2 termi-
nals.

Specifications ZAM 670-...

Output impedance NF signal:
10 kOhm, with bridge 600 Ohm
Operating voltage: 12 V AC,
15–32 V DC
Operating current: 70 mA
Protection system: IP 54
Ambient temperature:
–20 °C to +55 °C
Dimensions (mm) W x H x D:
99 x 99 x 26
Outputs (K1, K2, K3, COM):
32 V, 1 A

Application

Module d'affichage d'état avec
notification optique et acoustique.

Un symbole rétroéclairé par LED
signale les états "Appel",
"Non joignable", "Parler" et
"Ouverture de porte".

La signalisation optique peut, en
option, être renforcée par une
confirmation acoustique.

Tension électrique



L'installation, le montage et l'entre-
tien d'appareils électriques ne
doivent être réalisés que par un
spécialiste en électricité.

Service

Des informations concernant le
changement de module figurent
dans la notice de montage de la pla-
tine de rue Vario.

**1/2 Signalisation optique et
acoustique**

- 1 Appel
- 2 Non joignable
- 3 Porte ouverte
- 4 Parler

ZAM 600-...

pour Siedle bus In-Home ou Siedle Multi

Etendue de la fourniture

- ZAM 600-...
- Câble plat vers le BTLM 651-... pour la commande du ZAM 600-...
- Bornier
- La présente information produit

Implantation des bornes

ZAM 600-...

b+	Alimentation 12 V AC,
c-	15-32 V DC
BU	Générateur de signaux entrée de commande
S1	Entrée de commande pour affichage d'état "Appel"
S2	Entrée de commande pour affichage d'état "Parler"
S3	Entrée de commande pour affichage d'état "Porte ouverte"
S4	Entrée de commande pour affichage d'état "Non joignable"
L01	Sortie BF
L02	
H/L	Impédance High/Low

Remarque

L'utilisation dans différents systèmes fait que l'on n'a pas toujours besoin de tous les raccords de la borne ; à cet égard, respectez les schémas de raccordement.

Schémas de branchement

3 a+b La commande via un câble plat du BTLM 651-... ou du BTLM 650-04 ES7007 s'effectue en combinaison avec le Bus In-Home.

4 En liaison avec le système Multi, l'activation s'effectue par un SCM 640-...

Activation de la notification acoustique

Sur la face arrière du ZAM 600-... se trouve un commutateur DIL vous permettant d'activer la confirmation acoustique des messages d'état.

Raccordement boucle d'induction magnétique externe ou amplificateur basse fréquence

(seulement système bus In-Home)

Audio OUT : Le signal de sortie basse fréquence est présent aux bornes L01, L02.

L'impédance de sortie est de 10 kOhm. Un cavalier allant de L01 à H/L a pour effet de porter l'impédance de sortie de 10 kohms à 600 ohms, conformément à une interface 0 dB.

5 Pour la sortie du signal NF, le câble plat du BTLM 651-... ou du BTLM 650-04 ES7007 doit être raccordé au ZAM 600-...

Pour le ZAM 600-..., le niveau de sortie NF dépend également du réglage du volume du BTLM 651-... ou du BTLM 650-04 ES7007.

Caractéristiques techniques

ZAM 600-...

Impédance de sortie du signal NF :

10 kOhm, avec pont 600 Ohm
Vitesse d'entrée : 12 V AC, 15-32 V DC

Courant de service : 70 mA

Indice de protection : IP 54

Température ambiante :

-20 °C à +55 °C

Dimensions (mm) l x H x P :

99 x 99 x 26

Entrées (BU, S1, S2, S3, S4) :

12 V AC, 15-32 V DC

ZAM 670-...

pour Siedle Access

Etendue de la fourniture

- ZAM 670-...
- Bornier
- La présente information produit

Implantation des bornes

ZAM 670-...

b1	Alimentation 12 V AC,
c1	15-32 V DC
D1	Transfert de données lors de l'appel numérique et du transfert de données bus Vario
D2	de l'appel numérique et du transfert de données bus Vario
K1	Sortie de commutation (affichage d'état "Parler")
K2	Sortie de commutation (affichage d'état "Porte ouverte")
K3	Sortie de commutation (affichage d'état "Appel")
COM	Sortie de commutation, contact multiposte pour K1-3
IN1	Entrée pour l'activation externe (affichage d'état "Porte ouverte")
L01	Sortie BF
L02	
H/L	Impédance High/Low
S1	Signal haut parleur venant du module platine de rue
S2	

Remarques

- Dans le système Access, les bornes S1 et S2 ne sont nécessaires que si l'on raccorde aux bornes L01, L02 une boucle d'induction magnétique ou un amplificateur basse fréquence.
- Pour pouvoir exploiter tout le spectre de fonctions dans le système Access, vous devez exploiter le serveur Access avec la dernière version de logiciel (à partir de la version 1.3.0).

Schémas de branchement

6 Raccordement sur le système Access
Remarques concernant le schéma de câblage

a) Respecter les limites d'alimentation du ATLC/NG 670-... !

Pour de plus amples informations, voir le manuel système de planification Access Professional

7 Sur le ZAM 670-..., les contacts d'état sont raccordés par l'intermédiaire d'un contact collectif.

Les informations sur le bus Vario sont transmises par l'intermédiaire du protocole RS485.

Les contacts sont connectés en parallèle avec les LED d'état correspondantes.

Activation de la notification acoustique

Sur le ZAM 670-..., l'activation de la confirmation acoustique complémentaire des différents messages d'état s'effectue par l'intermédiaire de l'administration du serveur Access.

Raccordement boucle d'induction magnétique externe ou amplificateur basse fréquence

Audio OUT : Le signal de sortie basse fréquence est présent aux bornes L01, L02.

L'impédance de sortie est de 10 kOhm. Un cavalier allant de L01 à H/L a pour effet de porter l'impédance de sortie de 10 kohms à 600 ohms, conformément à une interface 0 dB.

8 Pour la sortie du signal NF du ZAM 670-..., le signal audio doit être raccordé aux bornes S1, S2.

Caractéristiques techniques ZAM 670-...

Impédance de sortie du signal NF :

10 kOhm, avec pont 600 Ohm

Tension d'entrée : 12 V AC, 15–32 V DC

Courant de service : 70 mA

Indice de protection : IP 54

Température ambiante :

–20 °C à +55 °C

Dimensions (mm) l x H x P :

99 x 99 x 26

Sorties (K1, K2, K3, COM) :

32 V, 1 A

Impiego

Modulo indicatore di stato con feedback ottico e acustico.

Un simbolo retroilluminato a LED segnala rispettivamente gli stati "chiamata", "non raggiungibile", "conversazione" e "apriporta".

La segnalazione ottica può essere supportata in via opzionale da un feedback acustico.

Tensione elettrica



Gli interventi di installazione, montaggio e assistenza agli apparecchi elettrici devono essere eseguiti esclusivamente da elettricisti specializzati.

Assistenza

Per informazioni sulla sostituzione del modulo si rimanda alle istruzioni di montaggio del posto esterno Vario.

1/2 Segnalazione ottica e acustica

- 1 Chiamata
- 2 Non raggiungibile
- 3 Porta aperta
- 4 Conversazione

ZAM 600-...

per Siedle In-Home-Bus o Siedle Multi

Kit di fornitura

- ZAM 600-...
- Nastro piatto per il BTLM 651-... per comandare il ZAM 600-...
- Blocco di connessione
- Il presente opuscolo informativo sul prodotto

Assegnazione dei morsetti ZAM 600-...

b+	Alimentazione 12 V AC,
c-	15–32 V DC

BU	Ingresso di comando segnalatore
----	---------------------------------

S1	Ingresso di comando per indicatore di stato "Chiamata"
----	--

S2	Ingresso di comando per indicatore di stato "Conversazione"
----	---

S3	Ingresso di comando per indicatore di stato "Porta aperta"
----	--

S4	Ingresso di comando per indicatore di stato "Non raggiungibile"
----	---

L01	Uscita a bassa frequenza
L02	

H/L	Impedenza High/Low
-----	--------------------

Avvertenza

Dato l'utilizzo in diversi sistemi, non vengono utilizzati sempre tutti i collegamenti del morsetto, pertanto si raccomanda di rispettare gli schemi di collegamento.

Schemi di collegamento

3 a+b In connessione con il sistema In-Home-Bus, le operazioni di comando vengono eseguite dal BTLM 651-... o dal BTLM 650-04 ES7007 tramite un nastro piatto.

4 In connessione con il sistema Multi, le operazioni di comando vengono eseguite mediante un SCM 640-...

Attivazione del feedback acustico

Sul lato posteriore del ZAM 600-... è presente un interruttore DIL, con cui è possibile attivare il feedback acustico dei messaggi di stato.

Collegamento di un apparecchio a loop induttivo esterno o di un amplificatore a bassa frequenza

(solo sistema In-Home-Bus)

Audio OUT (uscita): Il segnale di uscita a bassa frequenza è disponibile sui morsetti L01, L02.

L'impedenza di uscita è pari a 10 kOhm. Tramite un cavallotto tra L01 e H/L si imposta l'impedenza di uscita da 10 kOhm a 600 Ohm, conformemente ad un'interfaccia 0 dB.

5 Per l'emissione del segnale NF è necessario collegare il nastro piatto dal BTLM 651-... o BTLM 650-04 ES7007 al ZAM 600-...

Nel ZAM 600-... il livello di uscita del segnale NF dipende anche dalla regolazione del volume del BTLM 651-... o del BTLM 650-04 ES7007.

Dati tecnici ZAM 600-...

Impedenza di uscita segnale NF: 10 kOhm, con jumper di 600 Ohm
Tensione d'esercizio: 12 V AC, 15–32 V DC
Corrente d'esercizio: 70 mA
Tipo di protezione: IP 54
Temperatura ambiente: da -20 °C a +55 °C
Dimensioni (mm) Larg. x Alt. x Prof.: 99 x 99 x 26
Ingressi (BU, S1, S2, S3, S4): 12 V AC, 15–32 V DC

ZAM 670-...

per Siedle Access

Kit di fornitura

- ZAM 670-...
- Blocco di connessione
- Il presente opuscolo informativo sul prodotto

Assegnazione dei morsetti ZAM 670-...

b1	Alimentazione 12 V AC,
c1	15–32 V DC
D1	Trasmissione dati in caso di
D2	chiamata digitale e trasmissione dati Vario Bus
K1	Uscita di commutazione (indicatore di stato "Conversazione")
K2	Uscita di commutazione (indicatore di stato "Porta aperta")
K3	Uscita di commutazione (indicatore di stato "Chiamata")
COM	Uscita di commutazione, contatto cumulativo per K1–3
IN1	Ingresso per comando esterno (indicatore di stato "Porta aperta")
L01	Uscita a bassa frequenza
L02	
H/L	Impedenza High/Low
S1	Segnale dell'altoparlante
S2	dal modulo porter

Avvertenze

- Nel sistema Access i morsetti S1 e S2 sono necessari solo se è collegato un apparecchio a loop induttivo oppure un amplificatore a bassa frequenza ai morsetti L01 e L02.
- Per utilizzare l'intera gamma di prestazioni nel server Access occorre mettere in funzione il server Access con la versione del software aggiornata (a partire dalla versione 1.3.0).

Schemi di collegamento

6 Collegamento al sistema Access Note relative allo schema di collegamento

a) Rispettare i limiti dell'alimentazione per l'ATLC/NG 670-...!

Per informazioni dettagliate consultare il manuale di progettazione e del sistema Access Professional

7 Nel ZAM 670-... i contatti di stato sono collegati tramite un contatto cumulativo.

Le informazioni sul Vario Bus vengono trasmesse tramite il protocollo RS485.

I contatti vengono collegati in parallelo con il corrispondente LED di stato.

Attivazione del feedback acustico

Nel ZAM 670-... il feedback acustico supplementare dei messaggi di stato può essere attivato tramite l'amministrazione del server Access.

Collegamento di un apparecchio a loop induttivo esterno o di un amplificatore a bassa frequenza

Audio OUT (uscita): Il segnale di uscita a bassa frequenza è disponibile sui morsetti L01, L02.

L'impedenza di uscita è pari a 10 kOhm. Tramite un cavallotto tra L01 e H/L si imposta l'impedenza di uscita da 10 kOhm a 600 Ohm, conformemente ad un'interfaccia 0 dB.

8 Per l'emissione del segnale NF sul ZAM 670-... è necessario collegare il segnale audio ai morsetti S1, S2.

Dati tecnici ZAM 670-...

Impedenza di uscita segnale NF: 10 kOhm, con jumper di 600 Ohm
Tensione d'esercizio: 12 V AC, 15–32 V DC
Corrente d'esercizio: 70 mA
Tipo di protezione: IP 54
Temperatura ambiente: da -20 °C a +55 °C
Dimensioni (mm) Larg. x Alt. x Prof.: 99 x 99 x 26
Uscite (K1, K2, K3, COM): 32 V, 1 A

Toepassing

Statusweergavemodule met optische en akoestische terugmelding.

Telkens een door middel van een LED aan de achterzijde verlicht symbool signaleert de toestanden „Oproep“, „Onbereikbaar“, „Sprekken“ en „Deur openen“.

De optische signalering kan optioneel door een akoestische terugmelding worden ondersteund.

Elektrische spanning



Inbouw, montage en onderhoudswerkzaamheden aan elektrische apparaten mogen uitsluitend door een elektro-vakman worden uitgevoerd.

Service

Informatie over de modulewisseling zijn beschreven in de montagehandleiding bij het Vario deurstation.

1/2 Optische en akoestische signalering

- 1 Oproep
- 2 Niet bereikbaar
- 3 Deur geopend
- 4 Sprekken

ZAM 600-...

voor Siedle In-Home-Bus of Siedle Multi

Leveringsomvang

- ZAM 600-...
- Vlakbandkabel naar de BTLM 651-...voor de aansturing van de ZAM 600-...
- Klemmenblok
- deze productinformatie

Klemmenindeling ZAM 600-...

b+	Verzorging 12 V AC,
c-	15–32 V DC
BU	Stuuringang signaalgever
S1	Stuuringang voor statusweergave „Oproep“
S2	Stuuringang voor statusweergave „Sprekken“
S3	Stuuringang voor statusweergave „Deur geopend“
S4	Stuuringang voor statusweergave „Niet bereikbaar“
L01	NF Uitgang
L02	
H/L	Impedantie hoog/laag

Aanwijzingen

Door het gebruik in verschillende systemen worden niet altijd alle aansluitingen van de klem benodigd, let u hiervoor op de aansluitschema's.

Aansluitschema's

3 a+b In verbinding met de In-Home-Bus geschiedt de aansturing via een vlakbandkabel van de BTLM 651-... of BTLM 650-04 ES7007.

4 In verbinding met het Multi-Systeem geschiedt de aansturing via een SCM 640-...

Activeren van de akoestische terugmelding

Op de achterzijde van de ZAM 600-... bevindt zich een DIL schakelaar, waarmee u de akoestische terugmelding bij de statusmeldingen kunt activeren.

Aansluiting van een ringleidingsapparaat of NF versterker

(alleen in het In-Home bus systeem)

Audio OUT: Het NF uitgangssignaal is aanwezig op de klemmen L01, L02.

De uitgangsimpedantie bedraagt 10 kOhm. Door een brug van L01 op H/L wordt de uitgangsimpedantie van 10 kOhm op 600 Ohm gezet – overeenkomstig met een 0 dB interface.

5 Voor de uitvoer van het NF signaal dient de vlakbandkabel van de BTLM 651-... of BTLM 650-04 ES7007 op ZAM 600-... te zijn aangesloten. Bij de ZAM 600-... is de NF uitgangspiegel additioneel van de volumestelling van de BTLM 651-... of BTLM 650-04 ES7007 afhankelijk.

Technische gegevens ZAM 600-...

Uitgangsimpedantie NF signaal: 10 kOhm, met brug 600 Ohm
Gebruiksspanning: 12 V AC, 15–32 V DC
Gebruiksstroom: 70 mA
Beschermingsklasse: IP 54
Omgevingstemperatuur: –20 °C tot +55 °C
Afmetingen (mm) B x H x D: 99 x 99 x 26
Ingangen (BU, S1, S2, S3, S4): 12 V AC, 15–32 V DC

ZAM 670-...

voor Siedle Access

Leveringsomvang

- ZAM 670-...
- Klemmenblok
- Deze productinformatie

Klemmenindeling ZAM 670-...

b1	Verzorging 12 V AC,
c1	15–32 V DC
D1	Gegevensoverdracht bij digitale oproep en Vario bus
D2	gegevensoverdracht
K1	Schakeluitgang (statusweergave „Spreken“)
K2	Schakeluitgang (statusweergave „Deur geopend“)
K3	Schakeluitgang (statusweergave „Oproep“)
COM	Schakeluitgang, verzamelcontact voor K1-3
IN1	Ingang voor de externe aansturing (statusweergave „Deur geopend“)
L01	NF Uitgang
L02	
H/L	Impedantie hoog/laag
S1	Luidsprekersignaal van de
S2	deurluidsprekermodule

Aanwijzingen

- In het Access systeem worden de klemmen S1 en S2 alleen benodigd, wanneer op de klemmen L01, L02 een ringleidingsapparaat of een NF versterker wordt aangesloten.
- Om in het Access systeem de volledige prestatie-omvang te kunnen gebruiken, dient u de Access server met de actuele software te gebruiken (vanaf versie 1.3.0).

Aansluitschema's

6 Aansluiting op het Access systeem
Opmerkingen over het aansluitschema

a) Er dient te worden gelet op de verzorgingsgrenzen van de ATLC/NG 670-...!

Voor gedetailleerde informatie zie planning- en systeemhandboek Access Professional

7 Bij de ZAM 670-... zijn de statuscontacten via een verzamelcontact aangesloten.

De informatie op de Vario bus worden via het RS485 protocol overgedragen.

De contacten worden parallel aan de betreffende status-LED geschakeld.

Activeren van de akoestische terugmelding

Bij de ZAM 670-... wordt de activering van de additionele akoestische terugmelding voor de individuele statusmeldingen via de Access server administratie uitgevoerd.

Aansluiting van een ringleidingsapparaat of NF versterker

Audio OUT: Het NF uitgangssignaal is aanwezig op de klemmen L01, L02.

De uitgangsimpedantie bedraagt 10 kOhm. Door een brug van L01 op H/L wordt de uitgangsimpedantie van 10 kOhm op 600 Ohm gezet – overeenkomstig met een 0 dB interface.

8 Voor de uitgave van het NF signaal op de ZAM 670-... dient het audiosignaal op de klemmen S1, S2 worden aangesloten.

Technische gegevens ZAM 670-...

Uitgangsimpedantie NF signaal: 10 kOhm, met brug 600 Ohm
Gebruiksspanning: 12 V AC, 15–32 V DC
Gebruiksstroom: 70 mA
Bescherminingsklasse: IP 54
Omgevingstemperatuur: –20 °C tot +55 °C
Afmetingen (mm) B x H x D: 99 x 99 x 26
Uitgangen (K1, K2, K3, COM): 32 V, 1 A

Anvendelse

Statusindikeringsmodul med optisk og akustisk tilbagemelding. LED-oplyste symboler signalerer tilstandene "Opkald", "Ikke hjemme", "Samtale" og "Dør åbner".

Den optiske signalisering kan understøttes af en akustisk tilbagemelding, hvis det ønskes.

Elektrisk spænding



Indbygning og montering af samt servicearbejde på elektrisk materiel må kun foretages af en aut. elinstallatør.

Service

Informationer om modulsiftet er beskrevet i montagevejledningen til Vario-dørstationen.

1/2 Optisk og akustisk signalisering

- 1 Opkald
- 2 Ikke hjemme
- 3 Dør åbnet
- 4 Samtale

ZAM 600-...

til Siedle In-Home-bus eller Siedle Multi

Leveringsomfang

- ZAM 600-...
- Fladkabel til BTLM 651-... til at aktivere ZAM 600-...
- Klemblok
- Denne produktinformation

Klemmekonfiguration

ZAM 600-...

b+	Forsyning 12 V AC,
c-	15–32 V DC
BU	Styreindgang signalgenerator
S1	Styreindgang til statusvisning "Opkald"
S2	Styreindgang til statusvisning "Samtale"
S3	Styreindgang til statusvisning "Dør åbnet"
S4	Styreindgang til statusvisning "Ikke hjemme"
L01	LF-udgang
L02	
H/L	Impedans High/Low

Bemærk

Ved anvendelse i forskellige systemer er alle klemmens tilslutninger ikke altid nødvendige, se forbindelsesdiagrammerne.

Forbindelsesdiagrammer

3 a+b I forbindelse med In-Home-bussen foregår aktivering via et fladkabel fra BTLM 651-... eller BTLM 650-04 ES7007.

4 I forbindelse med multisystemet foregår aktivering ved en SCM 640-...

Aktivering af den akustiske tilbagemelding

På bagsiden af ZAM 600-... findes en DIL-kontakt, som bruges til at aktivere den akustiske tilbagemelding til statusmeldingerne.

Tilslutning ekstern induktions-sløjfeenhed eller LF-forstærker (kun In-Home-bus-system)

Audio OUT: LF-udgangssignalet ligger på klemmerne L01, L02. Udgangsimpedansen er 10 kOhm.

Med en bro fra L01 til H/L stilles udgangsimpedansen fra 10 kohm til 600 ohm – iht. en 0 dB-grænseflade.

5 Til udlæsning af NF-signalet skal fladkablet fra BTLM 651-... eller BTLM 650-04 ES7007 være tilsluttet på ZAM 600-...

På ZAM 600-... afhænger NF-udgangsniveauet desuden af lydstyrkeindstillingen for BTLM 651-... eller BTLM 650-04 ES7007.

Tekniske data ZAM 600-...

Udgangsimpedans NF-signal: 10 kOhm, med bro 600 Ohm
Driftsspænding: 12 V AC, 15–32 V DC

Driftsstrøm: 70 mA
Kapslingsklasse: IP 54

Omgivelsestemperatur:

–20 °C til +5 °C

Mål (mm) b x h x d: 99 x 99 x 26

Indgange (BU, S1, S2, S3, S4):

12 V AC, 15–32 V DC

ZAM 670-...

til Siedle Access

Leveringsomfang

- ZAM 670-...
- Klemblok
- Denne produktinformation

Klemmekonfiguration

ZAM 670-...

b1	Forsyning 12 V AC,
c1	15–32 V DC
D1	Dataoverførsel ved
D2	digitalt opkald og Vario-
	busdataoverførsel
K1	Koblingsudgang (status-
	visning "Samtale")
K2	Koblingsudgang (status-
	visning "Dør åbnet")
K3	Koblingsudgang (status-
	visning "Opkald")
COM	Koblingsudgang, samle-
	kontakt for K1–3
IN1	Indgang til den eksterne
	aktivering (statusvisning
	"Dør åbnet")
L01	LF-udgang
L02	
H/L	Impedans High/Low
S1	Højttalersignal fra dør-
S2	højttaler-modul

Bemærk

- I Access-systemet er der kun brug for klemmerne S1 og S2, hvis en induktions-sløjfeenhed eller en LF-forstærker tilsluttes til klemmerne L01, L02.
- For at kunne anvende alle funktionerne i Access-systemet skal Access-serveren køre med den aktuelle softwareudgave (fra version 1.3.0).

Forbindelsesdiagrammer

6 Tilslutning til Access-systemet
Henvisninger til tilslutningsdiagram

a) Vær opmærksom på forsyningsgrænserne for ATLC/NG 670-...! Detaljerede informationer se Planlægnings- og systemmanual Access Professional

7 På ZAM 670-... er statuskontakterne tilsluttet via en samlekontakt. Informationerne på Vario-bussen overføres via RS485-protokollen. Kontakterne kobles parallelt med den pågældende status-LED.

Aktivisering af den akustiske tilbagemelding

På ZAM 670-... aktiveres den ekstra akustiske tilbagemelding for de enkelte statusmeldinger via Access-server-administrationen.

Tilslutning ekstern induktions-søjlefeenhed eller LF-forstærker

Audio OUT: LF-udgangssignalet ligger på klemmerne L01, L02. Udgangsimpedansen er 10 kOhm. Med en bro fra L01 til H/L stilles udgangsimpedansen fra 10 kohm til 600 ohm – iht. en 0 dB-grænseflade.
8 Til udlæsning af NF-signalet på ZAM 670-... skal audio-signalet tilsluttes til klemmerne S1, S2.

Tekniske data ZAM 670-...

Udgangsimpedans NF-signal:
10 kOhm, med bro 600 Ohm
Driftsspænding: 12 V AC,
15–32 V DC
Driftsstrøm: 70 mA
Kapslingsklasse: IP 54
Omgivelsestemperatur:
–20 °C til +55 °C
Mål (mm) b x h x d: 99 x 99 x 26
Udgange (K1, K2, K3, COM):
32 V, 1 A

Anvendning

Statusindikator-modul med optisk og akustisk returinformation.

De olika symbolerna på LED-bakgrundsbelysning signalerar tillstånden "Anrop", "Kan ej nås", "Tala" och "Öppna dörr".

Som tillval kan den optiska signaleringen understödas av en akustisk returinformation.

Elektrisk spänning



Installation, montering och servicearbeten på elektriska apparater får utföras endast av behörig eltekniker.

Service

Informationer angående modulbytet återfinns i monteringsanvisningen till Vario-dörrstationen.

1/2 Optisk och akustisk signalering

- 1 Anrop
- 2 Kan ej nås
- 3 Dörr öppnad
- 4 Tala

ZAM 600-...

För Siedle-In-Home-buss eller Siedle Multi

Leveransomfång

- ZAM 600-...
- Flatbandskabel till BTLM 651-... för aktiveringen av ZAM 600-...
- Anslutningsplint
- Denna produktinformation

Klämtilldelning ZAM 600-...

b+	Försörjning 12 V AC,
c-	15–32 V DC
BU	Styringång signalgivare
S1	Styringång för statusindikatorn "Anrop"
S2	Styringång för statusindikatorn "Tala"
S3	Styringång för statusindikatorn "Dörr öppnad"
S4	Styringång för statusindikatorn "Kan ej nås"
L01	LF-utgång
L02	
H/L	Impedans hög/låg

Hänvisningar

Eftersom de används i olika system, behövs inte alltid alla anslutningarna på klämman, ge akt på anslutningsschemana.

Anslutningsscheman

3 a+b Tillsammans med In-Home-bussen sker aktiveringen via en flatbandskabel från BTLM 651-... eller BTLM 650-04 ES7007.

4 Tillsammans med Multi-systemet sker aktiveringen via en SCM 640-...

Aktivera den akustiska returinformationen

På baksidan av ZAM 600-... finns det en DIL-omkopplare, med vilken returinformationen till statusmeddelandena kan aktiveras.

Anslutning av en extern apparat för induktionsslingor eller LF-förstärkare

(endast In-Home-buss-systemet)

Audio OUT: LF-utgångssignalen ligger på klämmorna L01, L02. Utgångsimpedansen uppgår till 10 kOhm. Genom en brygga från L01 till H/L regleras utgångsimpedansen från 10 kOhm till 600 Ohm – motsvarande ett 0 dB-gränssnitt.

5 För att kunna sända LF-signalen, måste flatbandskabeln till BTLM 651-... eller BTLM 650-04 E57007 vara ansluten på ZAM 600-...

Med en ZAM 600-... beror LF-utgångsnivån dessutom på inställningen av ljudstyrkan för BTLM 651-... eller BTLM 650-04 E57007.

Tekniska data ZAM 600-...

Utgångsimpedans LF-signal:
10 kOhm, med brygga 600 Ohm
Driftspänning: 12 V AC,
15–32 V DC
Driftsström: 70 mA
Skyddstyp: IP 54
Omgivningstemperatur:
–20 °C till +55 °C
Mått (mm) B x H x D: 99 x 99 x 26
Ingångar (BU, S1, S2, S3, S4):
12 V AC, 15–32 V DC

ZAM 670-...

För Siedle Access

Leveransomfång

- ZAM 670-...
- Anslutningsplint
- Denna produktinformation

Klämtilldelning ZAM 670-...

b1	Försörjning 12 V AC,
c1	15–32 V DC
D1	Dataöverföring vid digitalt anrop och Vario buss data-överföring
D2	
K1	Kopplingsutgång (statusindikator "Tala")
K2	Kopplingsutgång (statusindikator "Dörr öppnad")
K3	Kopplingsutgång (statusindikator "Anrop")
COM	Kopplingsutgång, sammalkontakt för K1–3
IN1	Ingång för extern adressering (statusindikering "Dörr öppnad")
L01	LF-utgång
L02	
H/L	Impedans hög/låg
S1	Högtalarsignal från dörrhögtalarmodulen
S2	

Hänvisningar

- I Access-systemet behövs klämmorna S1 och S2 endast när en apparat för induktionsslingor eller en LF-förstärkare ansluts till klämmorna L01, L02.
- För att kunna använda hela prestationsomfånget i Access-systemet, måste Access-servern drivas med den aktuella programversionen (från version 1.3.0).

Anslutningsscheman

6 Anslutning till Access-systemet
Hänvisningar angående anslutningsschemat

a) Observera försörjningsgränserna för ATLC/NG 670-...!
För detaljerade informationer, se Planerings- och systemhandboken Access Professional
7 På ZAM 670-... är statuskontaktarna anslutna via en samlingskena. Informationerna på Vario-bussen överförs via RS485-protokollet. Kontaktarna ska kopplas parallellt till den berörda status-LED:en.

Aktivera den akustiska returinformationen

Vid ZAM 670-... utförs aktiveringen av den akustiska returinformationen för de olika statusmeddelandena via Access-Server-Administration.

Anslutning av en extern apparat för induktionsslingor eller LF-förstärkare

Audio OUT: LF-utgångssignalen ligger på klämmorna L01, L02. Utgångsimpedansen uppgår till 10 kOhm. Genom en brygga från L01 till H/L regleras utgångsimpedansen från 10 kOhm till 600 Ohm – motsvarande ett 0 dB-gränssnitt.
8 För att kunna sända LF-signalen på ZAM 670-..., måste audio-signalen anslutas på klämmorna S1, S2.

Tekniska data ZAM 670-...

Utgångsimpedans LF-signal:
10 kOhm, med brygga 600 Ohm
Driftspänning: 12 V AC,
15–32 V DC
Driftsström: 70 mA
Skyddstyp: IP 54
Omgivningstemperatur:
–20 °C till +55 °C
Mått (mm) B x H x D: 99 x 99 x 26
Utgångar (K1, K2, K3, COM):
32 V, 1 A

Aplicación

Módulo de indicación de estado con respuesta visual y acústica.

Sendos símbolos retroiluminados por LEDs señalizan los estados "Llamada", "No responde", "Hablar" y "Abrir puerta".

La señalización visual puede incluir de forma opcional una respuesta acústica.

Tensión eléctrica



La integración, montaje y los trabajos de servicio en aparatos eléctricos deben ser realizados exclusivamente por electricistas especializados.

Servicio

En las instrucciones de montaje de la estación de puerta Vario se incluyen informaciones sobre el cambio de los módulos.

1/2 Señalización óptica y acústica

- 1 Llamada
- 2 No responde
- 3 Puerta abierta
- 4 Hablar

ZAM 600-...

para bus Siedle In-Home o Siedle Multi

Alcance de suministro

- ZAM 600-...
- Cable plano para BTLM 651-... para la activación de ZAM 600-...
- Regleta de bornes
- Esta información de producto

Funciones de los bornes

ZAM 600-...

b+	Alimentación 12 V AC,
c-	15-32 V DC
BU	Entrada de control transductor
S1	Entrada de control para indicación de estado "Llamada"
S2	Entrada de control para indicación de estado "Hablar"
S3	Entrada de control para indicación de estado "Puerta abierta"
S4	Entrada de control para indicación de estado "No disponible"
L01	Salida de BF
L02	
H/L	Impedancia High/Low

Nota

Gracias al uso en diferentes sistemas no siempre se necesitan las conexiones del borne, por lo cual deberá tener presente al respecto los esquemas eléctricos.

Esquemas eléctricos

3 a+b La activación se realiza en combinación con el bus In-Home a través de un cable plano del BTLM 651-... o BTLM 650-04 ES7007.

4 En combinación con el multi-sistema, el control se realiza mediante un SCM 640-...

Activar la respuesta acústica

La parte posterior del ZAM 600-... incluye un microinterruptor DIL con el que se puede activar la respuesta acústica referente a los mensajes de estado.

Conexión de un detector de bucle de inducción o amplificador de BF externo

(sólo bus In-Home)

Audio OUT: La señal de salida de BF está conectada a los bornes L01, L02.

La impedancia de salida es de 10 kOhm. Mediante un puente de L01 a H/L se ajusta la impedancia de salida de 10 kohmios a 600 ohmios, según una interfaz de 0 dB.

5 Para emitir la señal de BF, el cable plano del BTLM 651-... o BTLM 650-04 ES7007 debe conectarse en el ZAM 600-...

En el ZAM 600-..., el nivel de salida de BF depende adicionalmente del ajuste de volumen del BTLM 651-... o BTLM 650-04 ES7007.

Características técnicas

ZAM 600-...

Impedancia de salida señal de BF: 10 kOhm, con puente de 600 Ohm
 Tensión de servicio: 12 V AC, 15-32 V DC
 Intensidad de empleo: 70 mA
 Grado de protección: IP 54
 Temperatura ambiente: -20 °C hasta +55 °C
 Dimensiones (mm) An x Al x Pr: 99 x 99 x 26
 Entradas (BU, S1, S2, S3, S4): 12 V AC, 15-32 V DC

ZAM 670-...

para Siedle Access

Alcance de suministro

- ZAM 670-...
- Regleta de bornes
- Esta información de producto

**Funciones de los bornes
ZAM 670-...**

b1	Alimentación 12 V AC,
c1	15–32 V DC
D1	Transmisión de datos en
D2	llamada digital y transmisión de datos vía bus Vario
K1	Salida de conmutación (indicación de estado "Hablar")
K2	Salida de conmutación (indicación de estado "Puerta abierta")
K3	Salida de conmutación (indicación de estado "Llamada")
COM	Salida de conmutación, contacto común para K1–K3
IN1	Entrada para el control externo (indicación de estado "Puerta abierta")
L01	Salida de BF
L02	
H/L	Impedancia High/Low
S1	Señal de altavoz del módulo
S2	de altavoz de puerta

Notas

- En el sistema Access sólo se necesitan los bornes S1 y S2 si se conecta un detector de bucle de inducción o un amplificador de BF a los bornes L01, L02.
- Para poder utilizar todas las funciones en el sistema Access, el servidor Access deberá funcionar con el estado de software actual (a partir de la versión 1.3.0).

Esquemas eléctricos

6 *Conexión en el sistema Access*
Instrucciones sobre el esquema eléctrico

a) ¡Tenga en cuenta los límites de alimentación del ATLC/NG 670-...! El manual del sistema y de planificación Access Professional incluye información detallada

7 *En el ZAM 670-..., los contactos de estado están conectados a través de un contacto común.*

La información en el bus Vario se transmite a través del protocolo RS485.

Los contactos se conectan de forma paralela al correspondiente LED de estado.

Activar la respuesta acústica

En el ZAM 670-..., la respuesta acústica adicional para cada uno de los mensajes de estado se activa a través de la administración del servidor Access.

Conexión de un detector de bucle de inducción o amplificador de BF externo

Audio OUT: La señal de salida de BF está conectada a los bornes L01, L02.

La impedancia de salida es de 10 kOhm. Mediante un puente de L01 a H/L se ajusta la impedancia de salida de 10 kohmios a 600 ohmios, según una interfaz de 0 dB.

8 *Para la emisión de la señal de BF en el ZAM 670-... se debe conectar la señal de audio a los bornes S1, S2.*

Características técnicas**ZAM 670-...**

Impedancia de salida señal de BF: 10 kOhm, con puente de 600 Ohm
Tensión de servicio: 12 V AC, 15–32 V DC
Intensidad de empleo: 70 mA
Grado de protección: IP 54
Temperatura ambiente: –20 °C hasta +55 °C
Dimensiones (mm) An x Al x Pr: 99 x 99 x 26
Salidas (K1, K2, K3, COM): 32 V, 1 A

Zastosowanie

Moduł wskazania stanu z optycznym i akustycznym sygnałem zwrotnym. Podświetlana diodami LED ikona wskazuje następujące stany: „Wywołanie”, „Niedostępny”, „Rozmowa” i „Otwieranie drzwi”.

Optyczna sygnalizacja stanu pracy może być w opcji uzupełniona akustycznym sygnałem potwierdzenia.

Napięcie elektryczne

Wbudowanie, montaż i prace serwisowe na urządzeniach elektrycznych może wykonywać jedynie uprawniony elektryk.

Serwis

Informacje na temat wymiany modułu podane są w instrukcji montażu stacji zewnętrznej Vario.

1/2 Sygnalizacja optyczna i akustyczna

- 1 Wywołanie
- 2 Niedostępny
- 3 Drzwi otwarte
- 4 Rozmowa

ZAM 600-...

dla wewnętrznej magistrali Siedle lub Siedle Multi

Zakres dostawy

- ZAM 600-...
- Płaski kabel taśmowy do BTLM 651-... do sterowania ZAM 600-...
- Blok zacisków
- Niniejsza informacja o produkcie

Podłączenie zacisków

ZAM 600-...

b+	Zasilanie 12 V AC,
c-	15–32 V DC
BU	Wejście sterujące nadajnikiem sygnału
S1	Wejście sterujące wskazaniem stanu „wywołanie”
S2	Wejście sterujące wskazaniem stanu „mów”
S3	Wejście sterujące wskazaniem stanu „drzwi otwarte”
S4	Wejście sterujące wskazaniem stanu „niedostępny”
L01	Wyjście sygnału NF
L02	
H/L	Impedancja high/low

Wskazówka

Przez zastosowanie w różnych systemach nie zawsze są potrzebne wszystkie podłączenia zacisku, do ustalenia tego należy posłużyć się schematami połączeń.

Schematy połączeń

3 a+b W połączeniu z wewnętrzną magistralą sterowanie odbywa się z BTLM 651-... lub BTLM 650-04 ES7007 poprzez płaski kabel taśmowy.

4 W połączeniu z systemem Multi zasterowanie odbywa się przez moduł SCM 640-...

Uruchamianie akustycznego sygnału zwrotnego

Na tylnej ściance ZAM 600-... znajduje się przełącznik DIL do aktywacji akustycznego sygnału potwierdzenia komunikatów stanu.

Podłączenie zewnętrznego systemu induktofonicznego lub wzmacniacza małej częstotliwości

(tylko system In-Home-Bus)

Audio OUT: Sygnał wyjściowy NF (niskiej częstotliwości) występuje na zaciskach L01, L02.

Impedancja wyjścia wynosi 10 kOhm. Za pomocą mostka między zaciskami L01 i H/L impedancja wyjściowa 10 kiloomów zostaje ustawiona na 600 omów – odpowiednio do interfejsu 0 dB.

5 W celu wyprowadzenia sygnału NF płaski kabel taśmowy musi być poprowadzony z BTLM 651-... lub BTLM 650-04 ES7007 i podłączony do ZAM 600-...

W przypadku ZAM 600-... poziom sygnału wyjściowego NF zależy dodatkowo od ustawienia siły głosu BTLM 651-... lub BTLM 650-04 ES7007.

Dane techniczne ZAM 600-...

Impedancja wyjściowa sygnału NF: 10 kOhm, przy zmostkowaniu – 600 Ohm

Napięcie robocze: 12 V AC, 15–32 V DC

Prąd roboczy: 70 mA

Stopień ochrony: IP 54

Temperatura otoczenia:

–20 °C do +55 °C

Wymiary (mm) szer. x wys. x gł.:

99 x 99 x 26

Wejścia (BU, S1, S2, S3, S4):

12 V AC, 15–32 V DC

ZAM 670-...

dla Siedle Access

Zakres dostawy

- ZAM 670-...
- Blok zacisków
- Niniejsza informacja o produkcie

Podłączenie zacisków

ZAM 670-...

b1	Zasilanie 12 V AC,
c1	15–32 V DC
D1	Przesyłanie danych przy cyfrowym wywołaniu i przesyłaniu danych magistralą Vario Bus
D2	
K1	Wyjście łączeniowe (wskazanie stanu „mów”)
K2	Wyjście łączeniowe (wskazanie stanu „drzwi otwarte”)
K3	Wyjście łączeniowe (wskazanie stanu „wywołanie”)
COM	Wyjście łączeniowe, szyna zbiorcza dla K1–3
IN1	Wejście do zewnętrznego zasterowania (wskaznik stanu „drzwi otwarte”)
L01	Wyjście sygnału NF
L02	
H/L	Impedancja high/low
S1	Sygnał głośnika z modułu
S2	głośnika przydrzwiowego

Wskazówki

- W systemie Access zaciski S1 i S2 są potrzebne tylko wtedy, gdy do zacisków L01, L02 zostanie podłączony system induktofoniczny (pętla indukcyjna) lub wzmacniacz małej częstotliwości (NF).
- Aby móc korzystać z całego zakresu możliwości systemu Access, wymagana jest aktualna wersja oprogramowania serwera Access (wersja 1.3.0 i nowsze).

Schematy połączeń

6 Podłączenie do systemu Access
Wskazówki dotyczące schematu połączeń

a) Należy przestrzegać granic zasilania ATLC/NG 670-...!

Szczegółowe informacje – patrz podręcznik i rysunki systemu Access Professional

7 W urządzeniu ZAM 670-... styki sygnałów stanu są połączone za pomocą wspólnego styku.

Informacje są przesyłane na magistrali Vario za pomocą protokołu RS485.

Styki są łączone równolegle z odpowiednimi diodami stanu LED.

Uruchamianie akustycznego sygnału zwrotnego

W przypadku ZAM 670-... aktywacja dodatkowego akustycznego sygnału potwierdzenia do poszczególnych komunikatów stanu odbywa się na serwerze administratora systemu Access.

Podłączenie zewnętrznego systemu induktofonicznego lub wzmacniacza małej częstotliwości

Audio OUT: Sygnał wyjściowy NF (niskiej częstotliwości) występuje na zaciskach L01, L02.

Impedancja wyjścia wynosi 10 kOhm. Za pomocą mostka między zaciskami L01 i H/L impedancja wyjściowa 10 kiloomów zostaje ustawiona na 600 omów – odpowiednio do interfejsu 0 dB.

8 W celu wyprowadzenia sygnału NF na ZAM 670-..., sygnał audio musi być podłączony do zacisków S1 i S2.

Dane techniczne ZAM 670-...

Impedancja wyjściowa sygnału NF: 10 kOhm, przy zmostkowaniu – 600 Ohm

Napięcie robocze: 12 V AC, 15–32 V DC

Prąd roboczy: 70 mA

Stopień ochrony: IP 54

Temperatura otoczenia:

–20 °C do +55 °C

Wymiary (mm) szer. x wys. x gł.:

99 x 99 x 26

Wyjścia (K1, K2, K3, COM):

32 V, 1 A

Область применения

Модуль индикатора состояния с оптической и акустической обратной сигнализацией. подсвечиваемые символы сигнализируют состояния «Вызов», «Недоступен», «Разговор» и «Отпирание двери».

Оптическая сигнализация опционально может сопровождаться акустическим подтверждением.

Электрическое напряжение

Встраивание, монтаж и обслуживание электроприборов разрешается выполнять только квалифицированным электрикам.

Сервис

Информация о смене модуля приведена в инструкции по монтажу дверной панели вызова Vario.

1/2 Оптическая и акустическая сигнализация

- 1 Вызов
- 2 Недоступен
- 3 Дверь открыта
- 4 Разговор

ZAM 600-...

для Siedle In-Home-Bus или Siedle Multi

Объем поставки

- ZAM 600-...
- Плоский ленточный кабель к BTLM 651-... для активирования ZAM 600-...
- Блок зажимов
- Данная информация о продукте

Разводка клемм ZAM 600-...

b+	Электропитание
c-	12 В перем. тока, 15–32 В пост. тока
BU	Управляющий вход сигнального прибора
S1	Управляющий вход для индикации статуса «Вызов»
S2	Управляющий вход для индикации статуса «Разговор»
S3	Управляющий вход для индикации статуса «Дверь открыта»
S4	Управляющий вход для индикации статуса «Не доступен»
L01	Выход сигнала звуковой частоты
L02	Выход сигнала звуковой частоты
H/L	Полное сопротивление высокое/низкое

Указание

В связи с применением в различных системах не всегда используются все разъемы; принимайте во внимание схемы соединений.

Схемы соединений

3 a+b В комбинации с системой In-Home-Bus активирование выполняется по плоскому ленточному кабелю от BTLM 651-... или BTLM 650-04 ES7007.

4 В комбинации с мультисистемой активирование выполняется модулем SCM 640-...

Активирование акустической обратной сигнализации

На задней стороне ZAM 600-... находится DIL-переключатель, служащий для активирования акустического подтверждения сообщений о состоянии.

Присоединение внешнего прибора с индукционной петлей или усилителя звуковой частоты

(только в системе In-Home-Bus)

Audio OUT: Выходной сигнал звуковой частоты имеется на зажимах L01, L02.

Полное выходное сопротивление составляет 10 кОм. Благодаря переключке от L01 на H/L полное выходное сопротивление устанавливается с 10 кОм на 600 Ом – соответственно интерфейсу 0 дБ. **5** Для вывода НЧ-сигнала необходимо присоединить плоский ленточный кабель от BTLM 651-... или BTLM 650-04 ES7007 к ZAM 600-...

В ZAM 600-... выходной уровень НЧ-сигнала дополнительно зависит от настройки громкости звука в BTLM 651-... или BTLM 650-04 ES7007.

Технические данные

ZAM 600-...

Полное выходное сопротивление НЧ-сигнала: 10 кОм, с переключкой 600 Ом
Рабочее напряжение: 12 В ~, 15–32 В =
Рабочий ток: 70 мА
Тип защиты: IP 54
Температура окружающей среды: от –20 °С до +55 °С
Размеры (мм) Ш x В x Г:
99 x 99 x 26
Входы (BU, S1, S2, S3, S4):
12 В перем. тока,
15–32 В пост. тока

ZAM 670-...

для Siedle Access

Объем поставки

- ZAM 670-...
- Блок зажимов
- Данная информация о продукте

Разводка клемм ZAM 670-...

b1	Электропитание
c1	12 В перем. тока, 15–32 В пост. тока
D1	Передача данных при цифровом вызове и шине Vario
D2	Передача данных
K1	Коммутационный выход (индикация состояния «Разговор»)
K2	Коммутационный выход (индикация состояния «Дверь открыта»)
K3	Коммутационный выход (индикация состояния «Вызов»)
COM	Коммутационный выход, контакт коммутаторных линий для K1–3
IN1	Вход для внешнего активирования (индикация состояния «Дверь открыта»)
L01	Выход сигнала звуковой частоты
L02	Выход сигнала звуковой частоты
H/L	Полное сопротивление высокое/низкое
S1	Сигнал громкоговорителя
S2	от модуля дверного громкоговорителя

Указания

• В системе Access зажимы S1 и S2 требуются только в том случае, если к зажимам L01, L02 присоединяется прибор с индукционной петлей или усилитель звуковой частоты.

• Для того, чтобы в системе Access можно было использовать весь объем функций, сервер Access должен работать с новой версией программного обеспечения (начиная с версии 1.3.0).

Схемы соединений

6 Присоединение к системе Access

Указания к схеме соединений

а) Следует соблюдать границы электропитания устройства ATLC/NG 670-...!

Подробная информация приведена в руководстве по проектированию и системном руководстве Access Professional

7 В ZAM 670-... контакты соединения присоединены через контакт коммутаторных линий.

Информация на Vario-Bus передается по протоколу RS485.

Контакты включаются параллельно с соответствующим светодиодным индикатором статуса.

Активирование акустической обратной сигнализации
В ZAM 670-... активирование дополнительного акустического подтверждения отдельных сообщений о состоянии выполняется через управление сервера Access.

Присоединение внешнего прибора с индукционной петлей или усилителя звуковой частоты

Audio OUT: Выходной сигнал звуковой частоты имеется на зажимах L01, L02.

Полное выходное сопротивление составляет 10 кОм. Благодаря переключке от L01 на H/L полное выходное сопротивление устанавливается с 10 кОм на 600 Ом – соответственно интерфейсу 0 дБ.

8 Для вывода НЧ-сигнала на ZAM 670-... аудиосигнал должен быть подключен к зажимам S1, S2.

Технические данные

ZAM 670-...

Полное выходное сопротивление

НЧ-сигнала: 10 кОм, с пере-

мычкой 600 Ом

Рабочее напряжение: 12 В ~,

15–32 В =

Рабочий ток: 70 мА

Тип защиты: IP 54

Температура окружающей среды:

от –20 °С до +55 °С

Размеры (мм) Ш x В x Г:

99 x 99 x 26

Выходы (K1, K2, K3, COM):

32 В, 1 А

SSS SIEDLE

S. Siedle & Söhne
Telefon- und Telegrafengeräte OHG

Postfach 1155
78113 Furtwangen
Bregstraße 1
78120 Furtwangen

Telefon +49 7723 63-0
Telefax +49 7723 63-300
www.siedle.de
info@siedle.de

© 2012/05.18
Printed in Germany
Best. Nr. 200087958-02