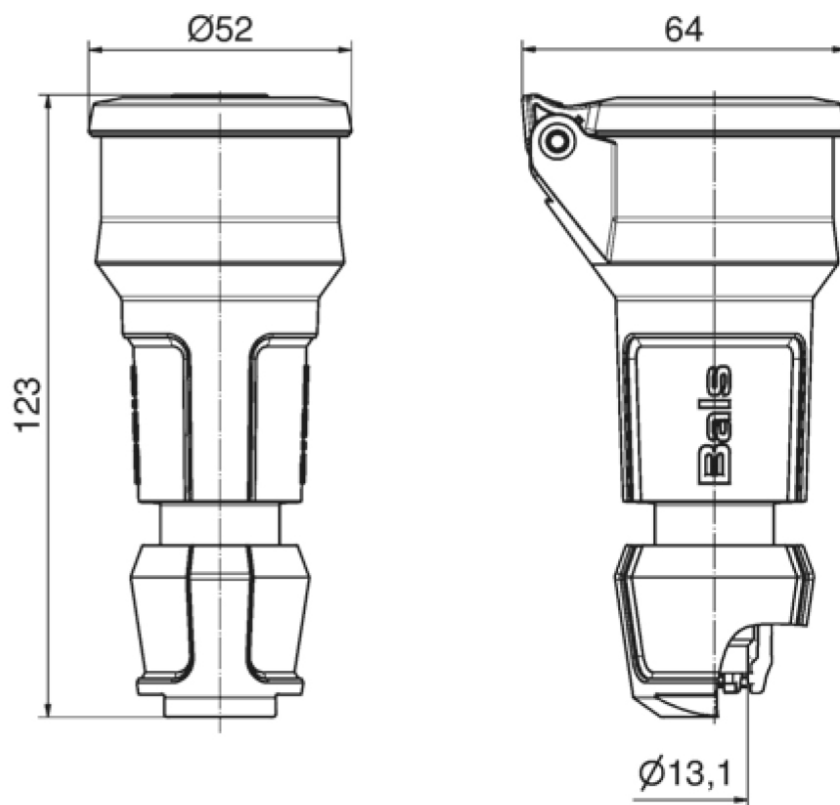


Schutzkontakt-Kupplungen - mit Klappdeckel un Kinderschutz belg./franz. System

| Artikelbeschreibung | |
|-----------------------------|---|
| BALS-Art.-Nr | 749309 |
| EAN | 4024941854085 |
| Produktgruppe | Schutzkontakt-Kupplung mit MULTI-GRIP |
| Stromstärke | 16A |
| Polzahl | 3p |
| Polzahl | 2P+PE |
| Spannung | 250V |
| Frequenz | Wechselstrom (AC) |
| Schutzart | IP54 |
| Kennfarbe | rot |
| Gerätefarbe | Kragen schwarz RAL 9005, Gehäusehaube rot RAL 3000, Klappdeckel schwarz RAL 9005, Kabelverschraubung schwarz RAL 9005 |
| Anschluss technik | Kopfschraubenklemme |
| Maximaler Leiterquerschnitt | 4,0 qmm |
| Kabeleinführung | Verschraubung |
| Gehäusematerial | Polyamid |
| Kontakte | Der Kontaktträger ist aus Polyamid, Die Kontakte sind Messing vernickelt |

| Zusätzliche technische Informationen | |
|--------------------------------------|--|
| | Eine Kinderschutzsicherung ist vorhanden |
| | Mit Multi-Grip Kabelverschraubung und integrierter Zugentlastung |
| | Der Klappdeckel ist selbstschließend |

| Logistikdaten | |
|----------------|------------------|
| Einzelgewicht | 0,099 kg / Stück |
| Verpackungsart | Tüte |
| Inhaltsmenge | 1 ST |
| EAN | 4024941854085 |
| Länge | 410 mm |
| Breite | 285 mm |
| Gewicht | 0,1 kg |
| Verpackungsart | Karton |
| Inhaltsmenge | 20 ST |
| EAN | 4024941324793 |
| Länge | 245 mm |
| Breite | 177 mm |
| Höhe | 185 mm |
| Gewicht | 2,113 kg |
| Volumen | 7.140 ccm |



18 MB 120