

Leuchtenart: Pollerleuchte mit integriertem Bewegungsmelder

Bezeichnung: 2278

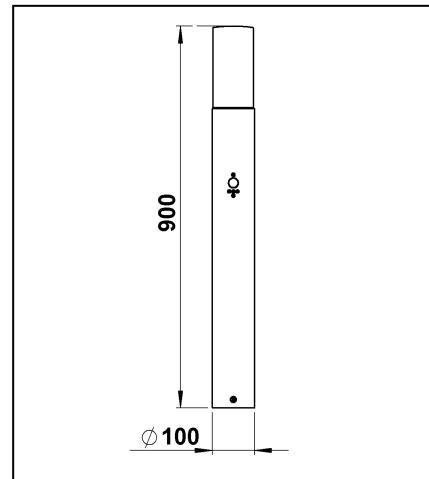
Schutzart: IP 44

Anwendung: Pollerleuchte für den Außen- und Innenbereich

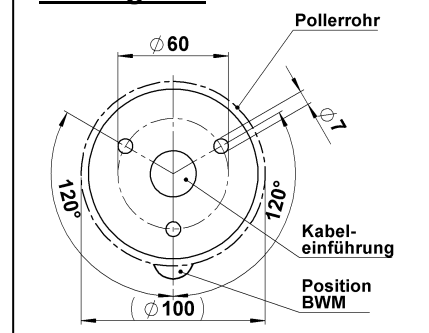
Leuchtmittel: integriertes Hochvolt LED-Modul 10 W
Direktanschluss 230 V, 50 Hz
Lichtfarbe 3000°K (warmweiß)
Lichtstrom 900 lm

Konstruktion:

Leuchte bestehend aus:
Aluminiumguss und Alu-Rohrprofil
Opalglas
Montagefuß mit Anschlußklemme 3 x 2,5mm²
Schutzleiteranschluß
3 Befestigungslöcher $\varnothing 7$ mm, 120° versetzt auf Lochkreis $\varnothing 60$ mm
Schutzart IP 44
Spritzwassergeschützt
Geschützt gegen feste Fremdkörper größer als 1mm
Schutzklasse 1
CE – Konformitätszeichen



Montagefuß



Montage:

Für die Installation und für den Betrieb dieser Leuchte sind die nationalen und internationalen elektronischen Sicherheitsvorschriften zu beachten. Nach Lösen der drei Linsenkopfschrauben am unteren Ende des Pollerrohres wird der Montagefuß sichtbar. Das Anschlusskabel durch den Montagefuß ziehen und diesen auf ein bauseits zu erstellendes Fundament oder einem werkseitig lieferbaren Erdsockel (690010) befestigen. Schutzleiterverbindung sowie elektrischen Anschluss an der Klemme herstellen. Nach dem Verdrahtungsvorgang die Schutzkappe wieder über die Klemme stülpen. Anschließend das Pollerrohr über den Montagefuß setzen und mit den drei Linsenkopfschrauben fixieren.

Hinweis:

- Die richtige Positionierung des Montagefußes auf dem Fundament / Erdsockel ist wichtig für die Ausrichtung des Erfassungsbereichs beim Bewegungsmelder.
- Für die Handhabung des integrierten Bewegungsmelders lesen Sie bitte die beiliegende Bedienungsanleitung!
- Die Unterkante der Leuchte darf nicht tiefer liegen als die Oberkante des Bodenbelages und muß frei von Erde, Mulch o.ä. Materialien sein. Bei Montage auf einem Fundament bitte beachten: Feuchter Beton kann stark alkalisch sein und darf nicht dauerhaft mit der Leuchte in Kontakt kommen. Wir empfehlen für den Montagebereich eine Drainage sowie einen Isolieranstrich für die Montagefläche des Fundamentes.
- Nur lösungsmittelfreie Reinigungsprodukte verwenden!