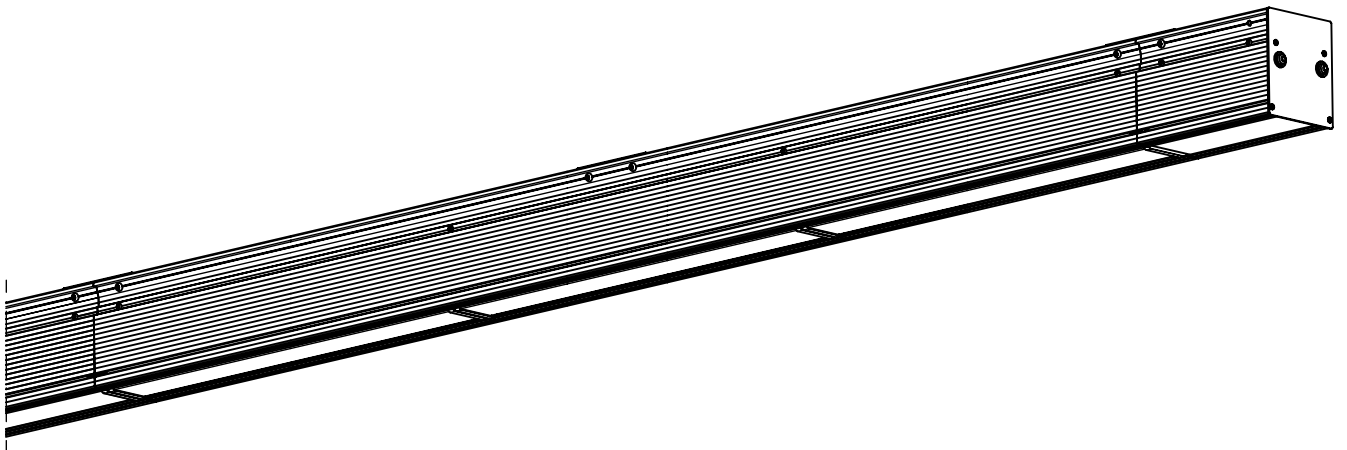
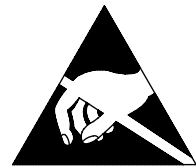


# Montageanleitung 97411

- (GB) Mounting Instructions
- (F) Notice de Montage
- (E) Instrucciones de Montaje
- (I) Istruzione per l'Installazione
- (P) Instrucoes de montagem
- (NL) Montage Voorschrift
- (DK) Monteringsvejledning
- (S) Montageanvisning
- (FIN) Asennusohje
- (N) Montasjeveiledning
- (PL) Instrukcja montazu

788...



IP 65     

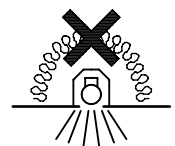
230-240V 0/50-60Hz

Gewichtsbelastung: 12kg/m

LED

Nicht abgedeckt betreiben

*Do not cover with insulation material*



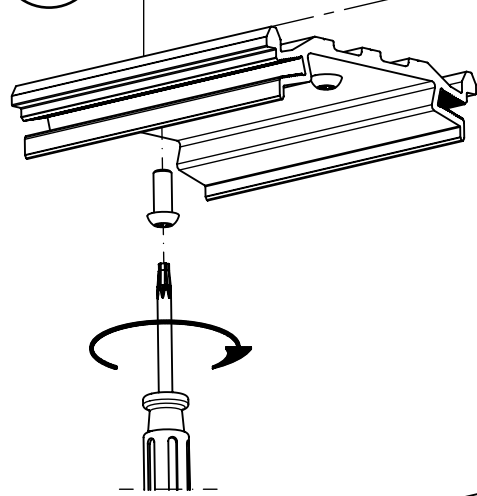
Leuchte enthält eine Lichtquelle der Energie-Effizienzklasse C

*Luminaire contains a light source of energy efficiency class C*

**NORKA**

A

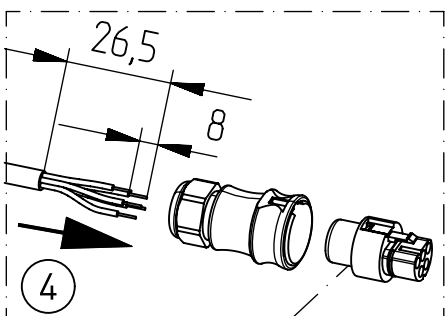
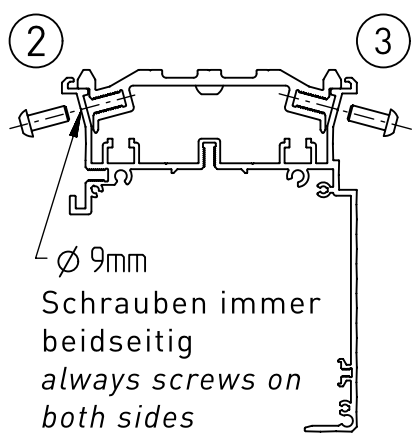
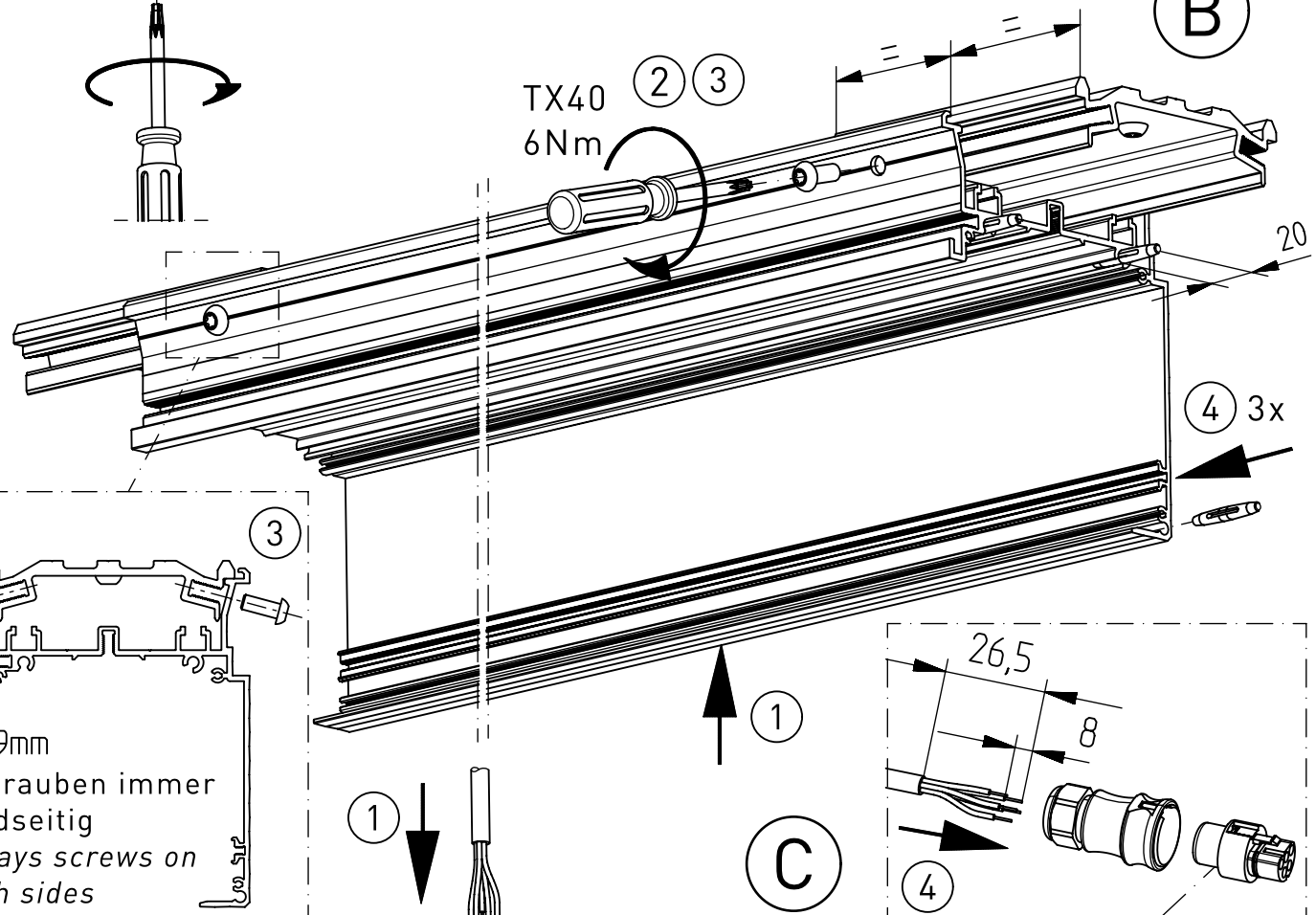
$n \times a1$   
fluchtend / aligned



a1: max. Befestigungsabstand .  
Örtlichkeitsbedingt ggf. weitere  
Befestigungspunkte einplanen.

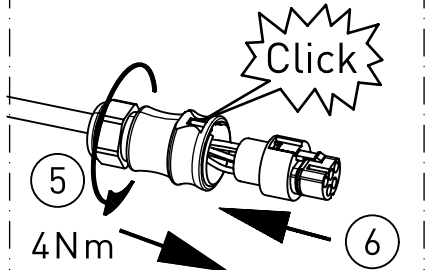
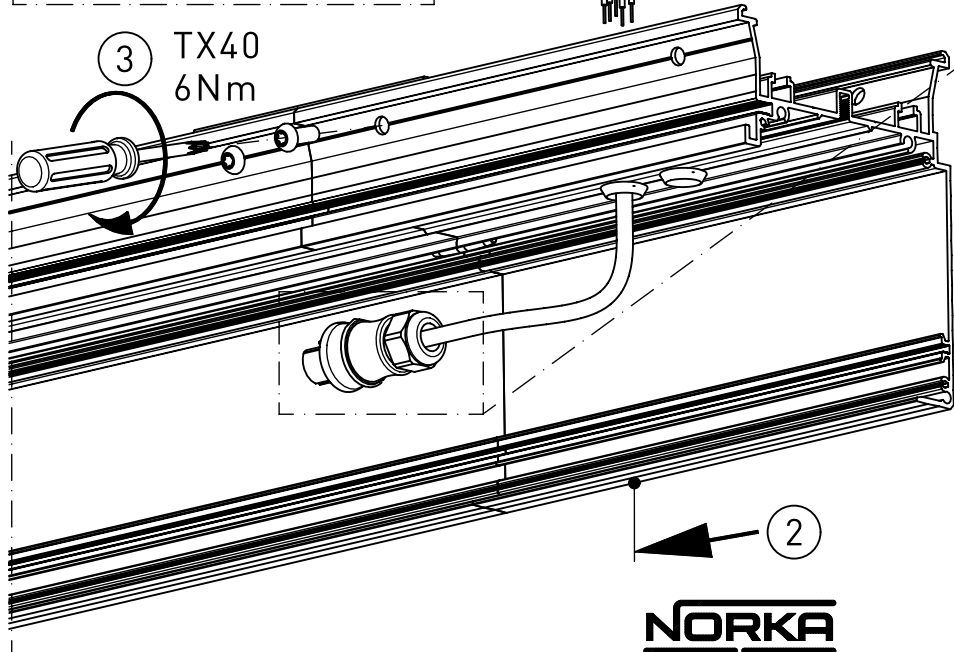
a1: max. mounting distance.  
Further mounting points  
to be decided at site.

B



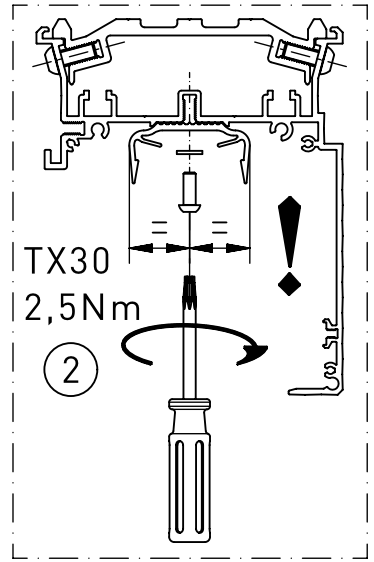
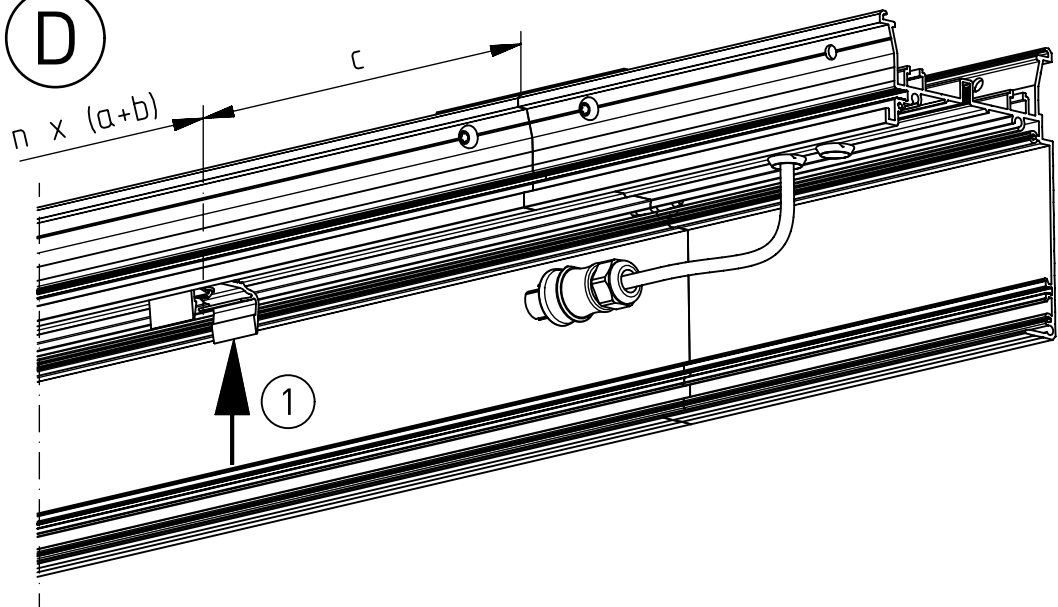
Steckerinnenseite  
inner plug side

5 Pol.:	3 = L	7 Pol.:	L = L
	N = N		N = N
	PE = PE		PE = PE
	1 = L1		1 = L1
	2 = L2		2 = L2
			3 = D1
			4 = D2

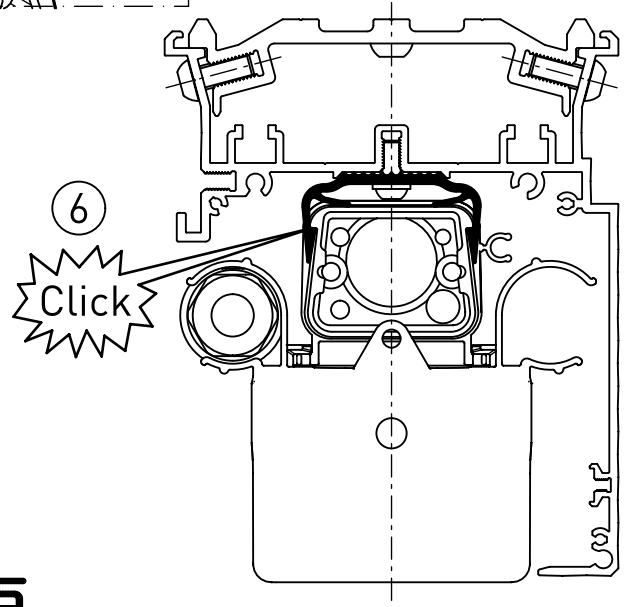
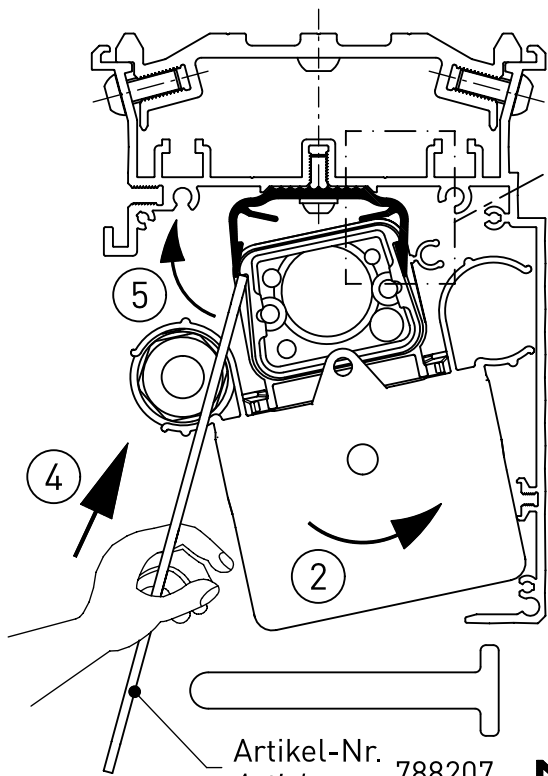
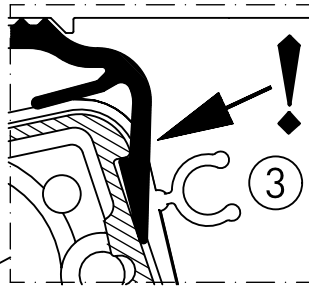
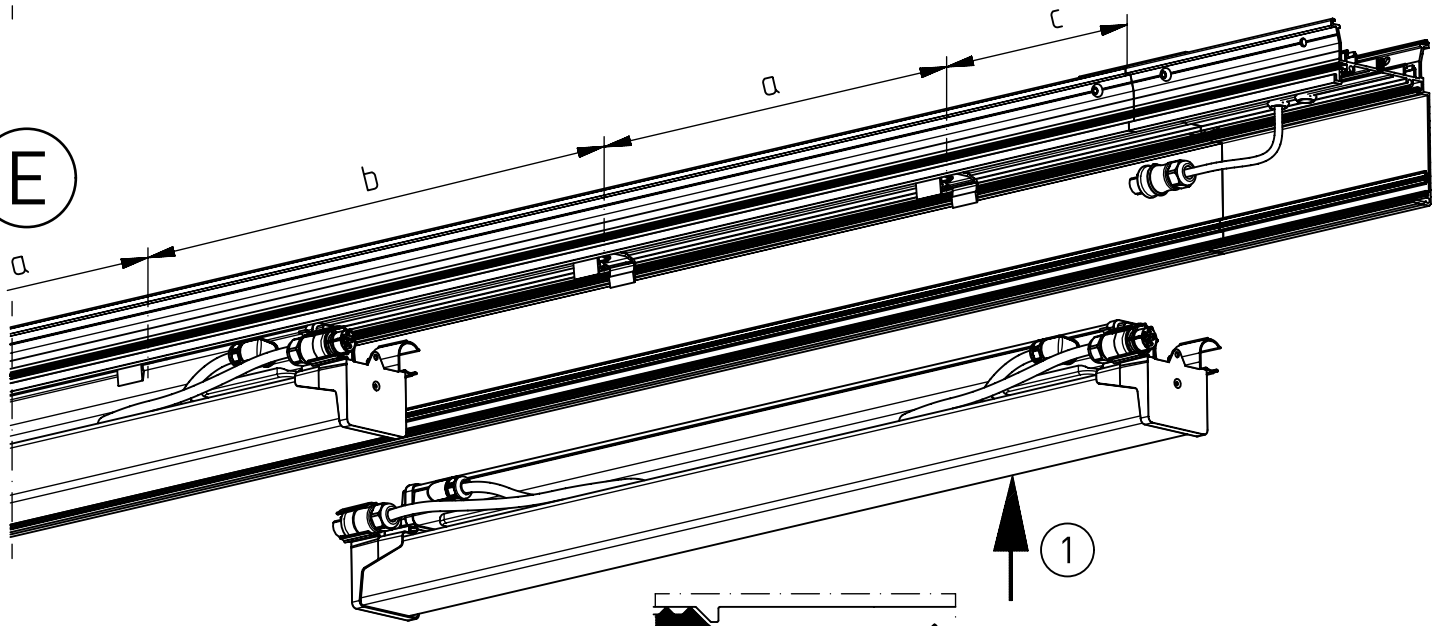


**NORKA**

D

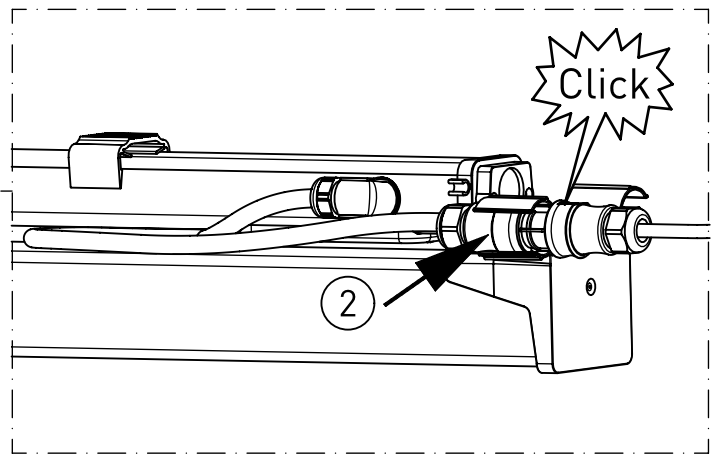
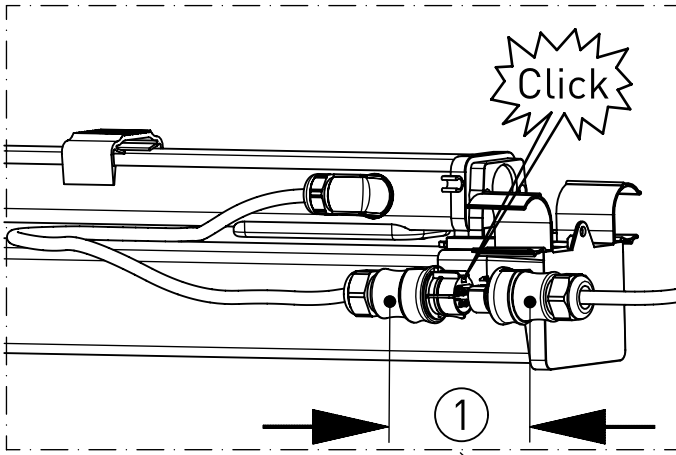


E

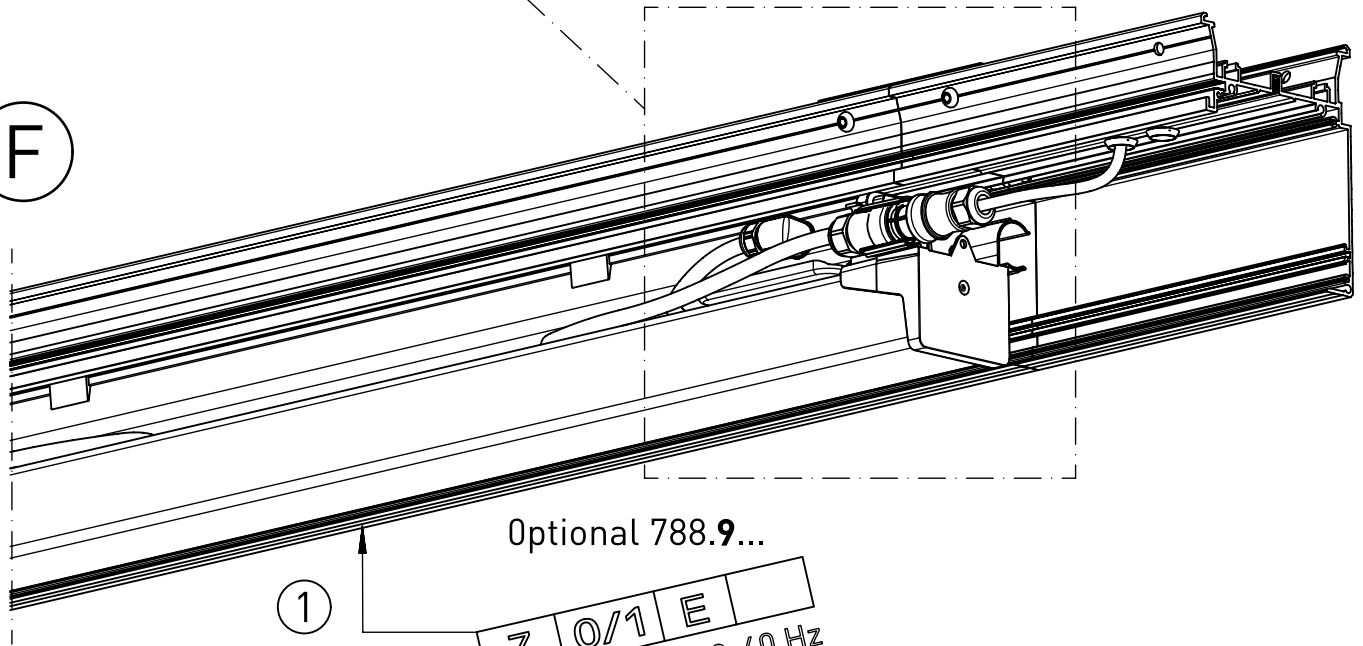


Artikel-Nr. 788207  
Article-no. 788207

**NORKA**



F

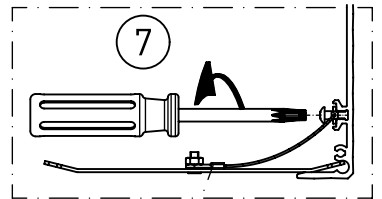


Optional 788.9...

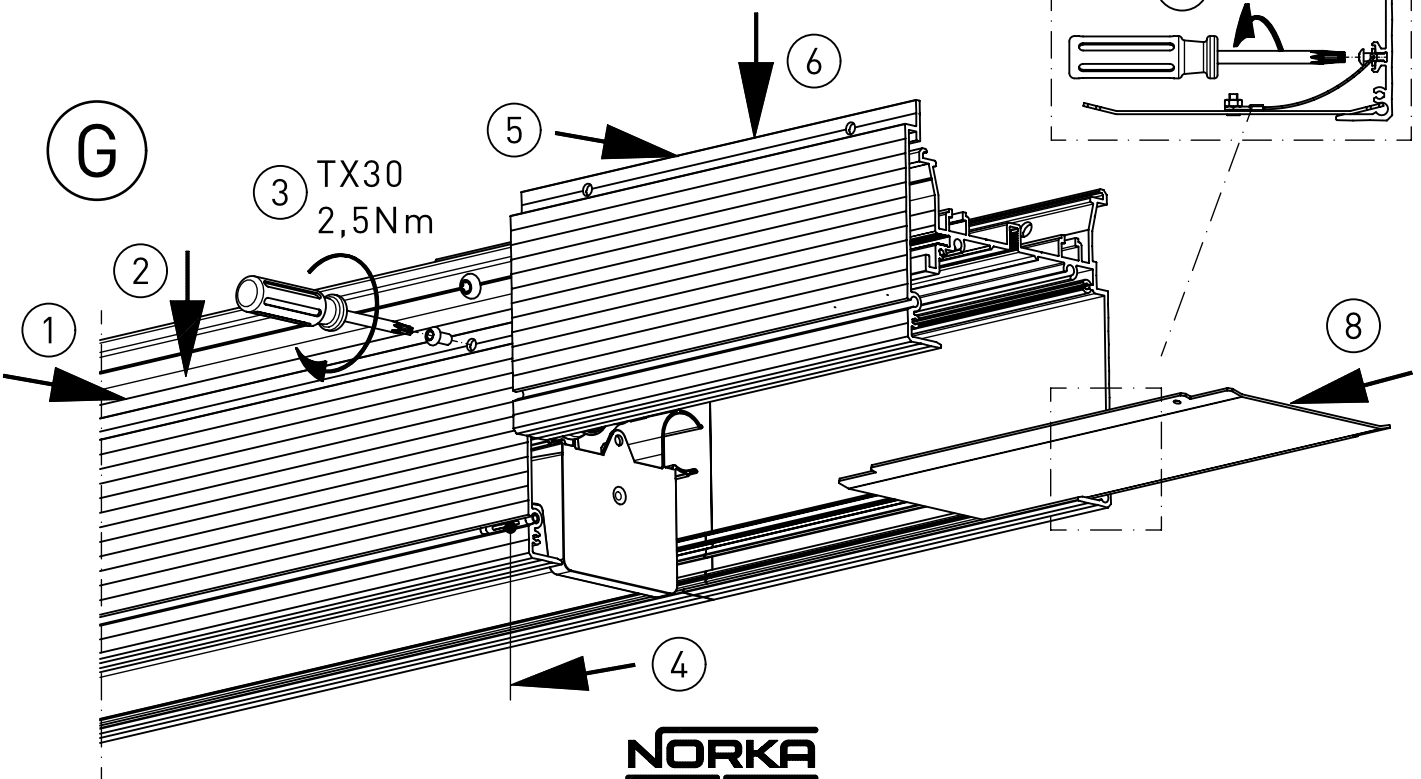
DIN EN 60598-2-22 

Z	0/1	E
---	-----	---

 230-240V ≈ 0/50-60 Hz



G

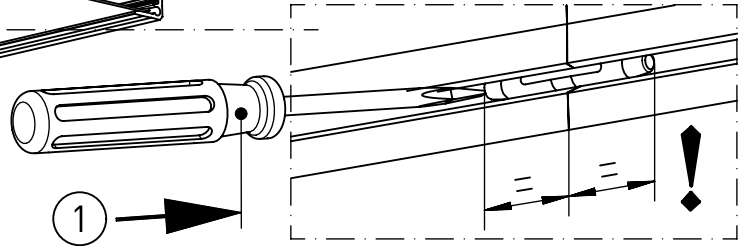
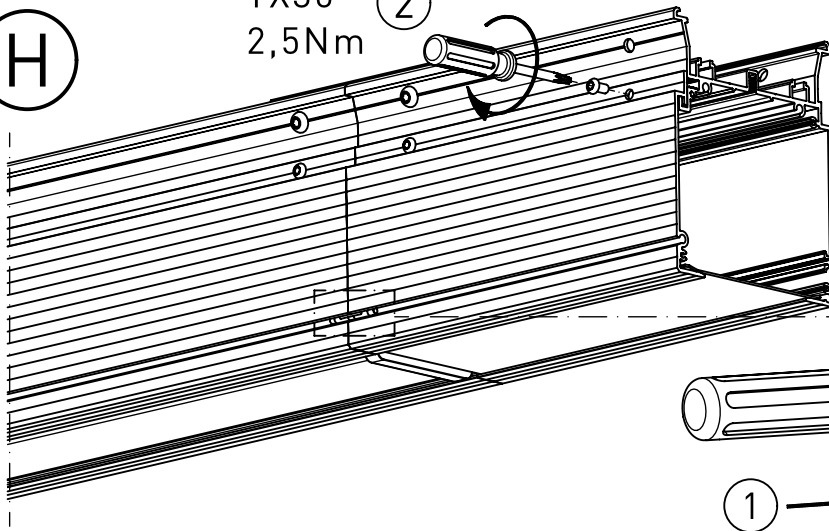


**NORKA**

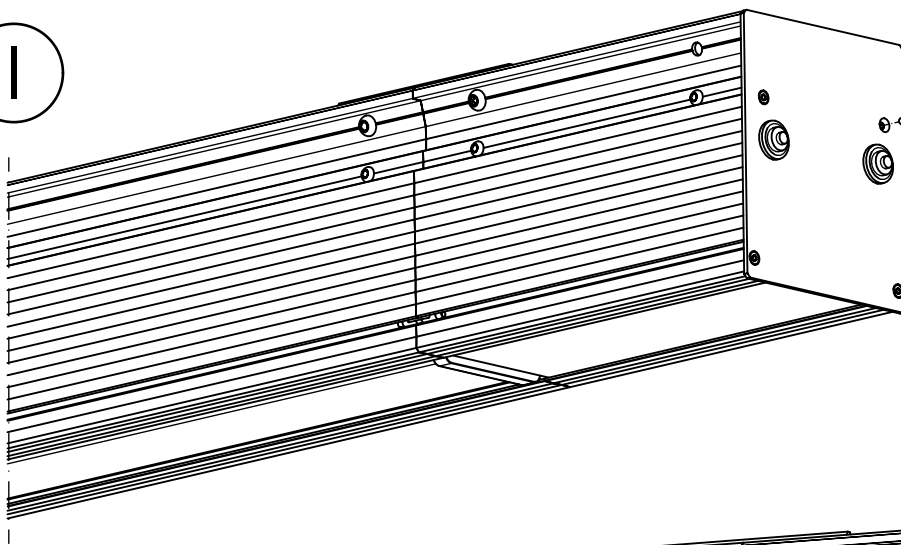
H

TX30  
2,5Nm

2

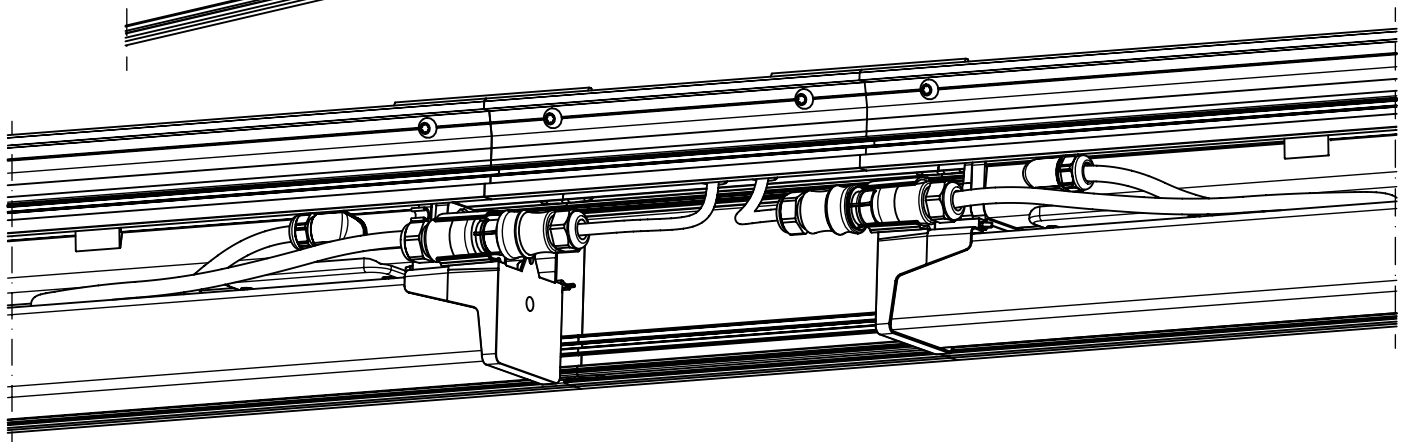


I



TX20  
2Nm

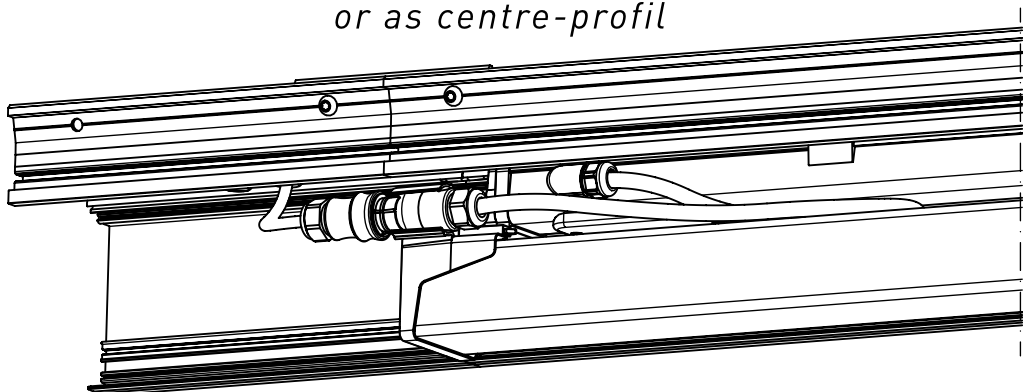
1



Einspeise-Einheit: wahlweise als linkes/rechtes  
Endprofil oder als Zwischenprofil  
einsetzbar.

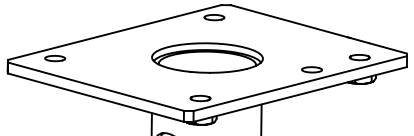
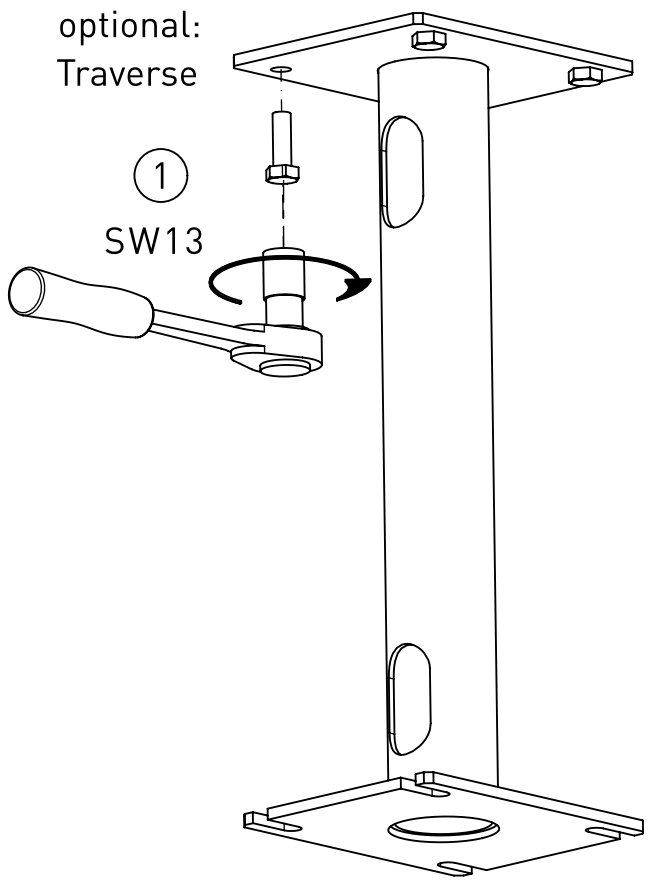
*supply-unit:*

*optional as left-/right end-profile,  
or as centre-profile*

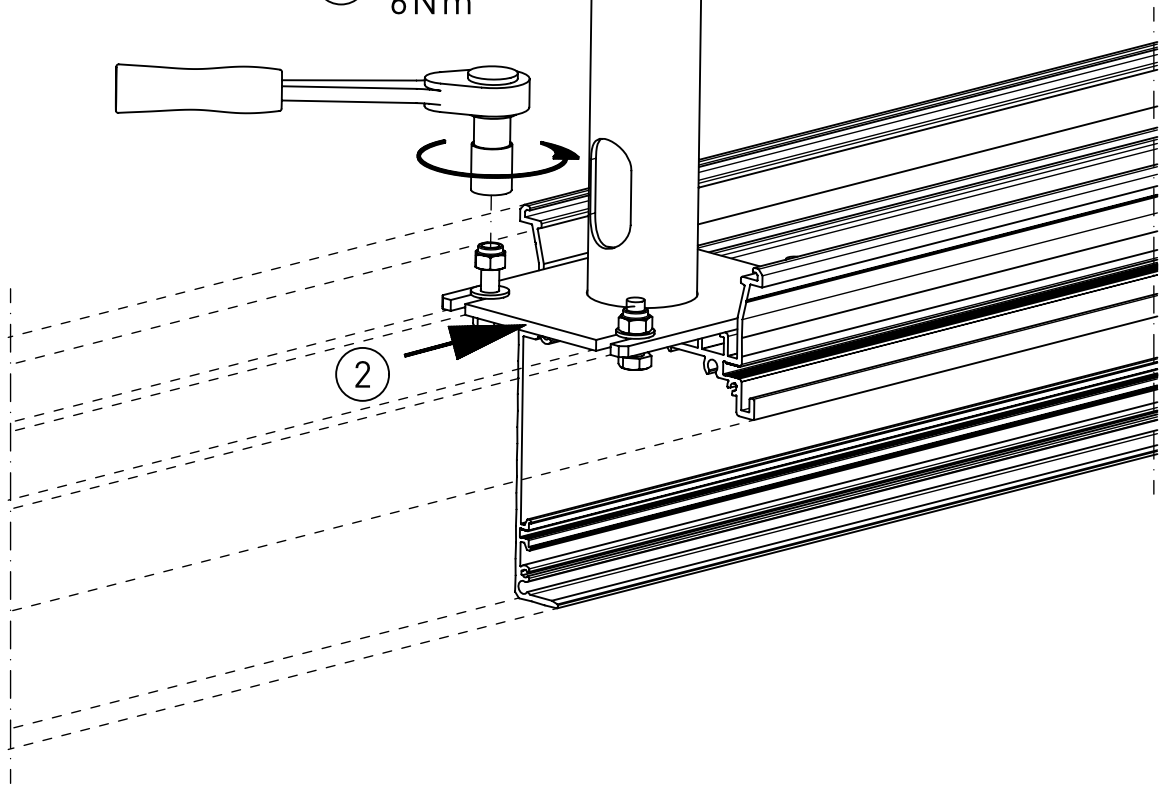


**NORKA**

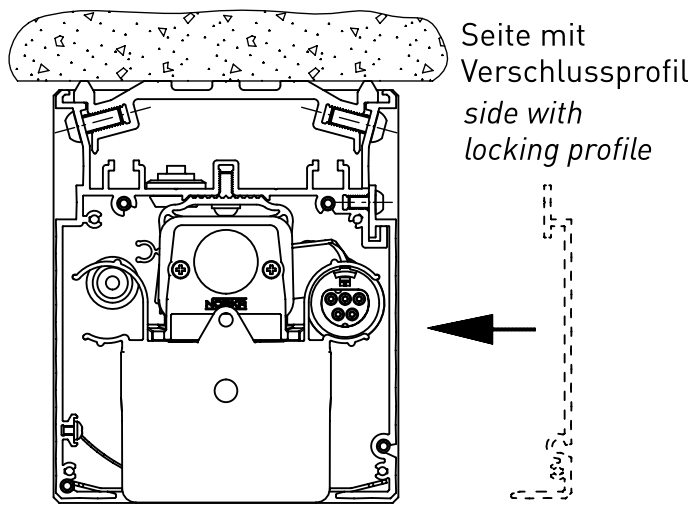
optional:  
Traverse



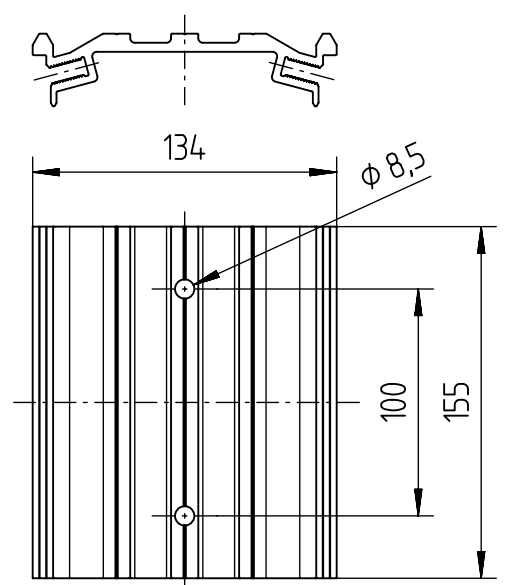
3 SW13  
6Nm



Deckenmontage    Ceiling mounting  
 mit Montageprofil    with Mounting profile  
 ohne Enddeckel    without End cap



Montageprofil  
 Mounting profile



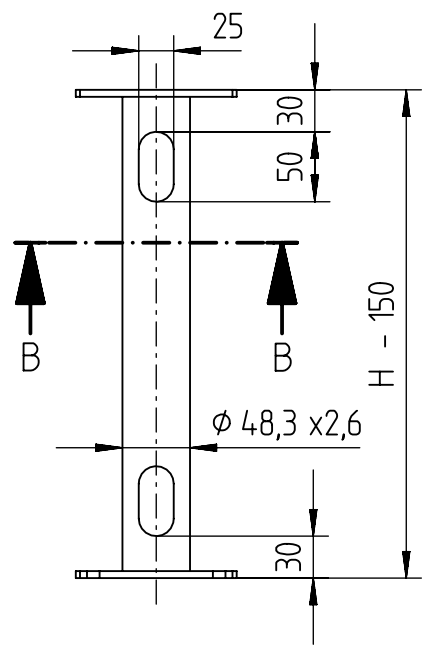
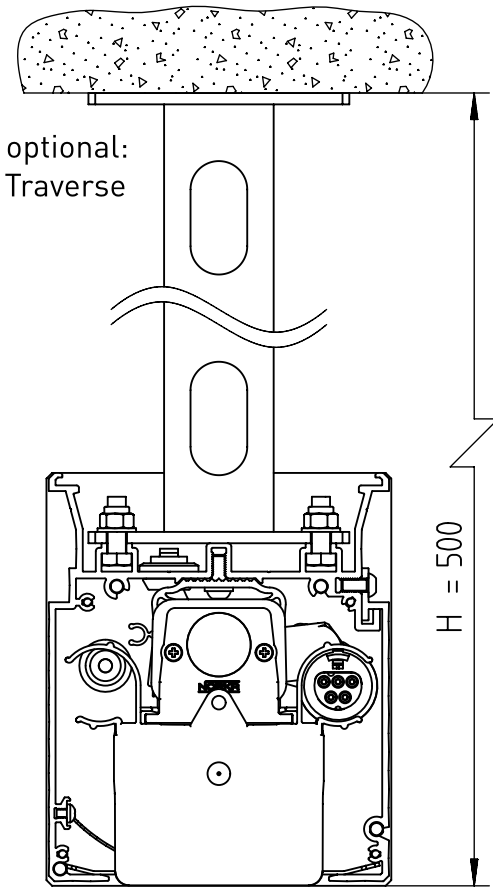
schrägstrahlend, Ausführung 1  
 asymmetric beam, execution 1

raumstrahlend  
 medium beam

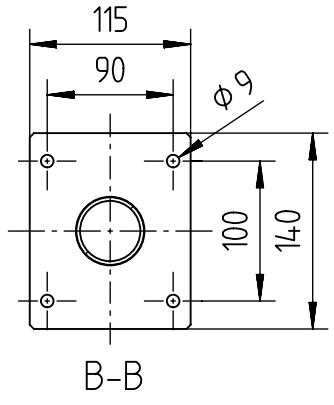
schrägstrahlend, Ausführung 2  
 asymmetric beam, execution 2

Ausführung / Montage-Anordnung bei schrägstrahlenden Leuchteneinsätzen beachten!  
 Please note execution / mounting-setting at asymmetric beam inserts!

Pendelmontage    Suspension mounting  
 mit Traverse    with Traverse  
 ohne Enddeckel    without End cap

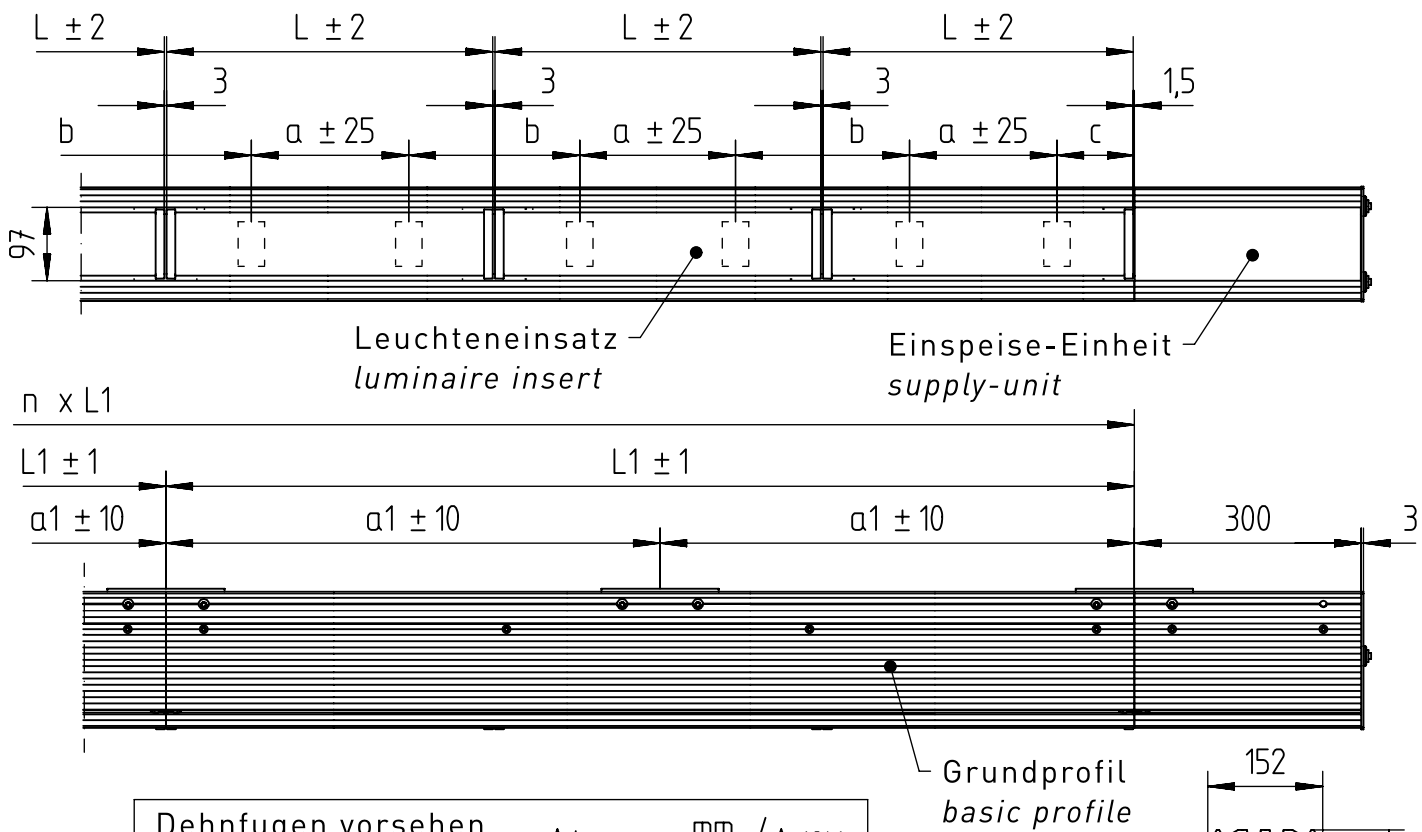


Traverse



H: Systemhöhe 500mm  
 andere Höhen auf Anfrage.  
 H: system-height 500mm, other heights on demand.





Dehnfugen vorsehen  
Provide expansion joints  $\Delta L = 0,25 \frac{\text{mm}}{\text{m}} / \Delta 10\text{K}$

$a1$ : max. Befestigungsabstand.  $a1$ : max. mounting distance.  
Örtlichkeitsbedingt ggf. weitere Befestigungspunkte einplanen. Further mounting points to be decided at site.

$n$  = Anzahl / number


3x m 1500	1443	780	666	333	4338	2169
Ausführung	L	a	b	c	L1	a1

„Die enthaltenen Leuchtmittel dürfen nur durch den Hersteller, seinem Servicevertreter oder einer vergleichbaren Fachkraft gewechselt werden.“

„The light source contained in this luminaire shall only be replaced by the manufacturer or his service agent or a similar qualified person.“

„Zur Vermeidung von Gefährdung darf eine beschädigte äußere flexible Leitung dieser Leuchte ausschließlich vom Hersteller, seinem Servicevertreter oder einer vergleichbaren Fachkraft ausgetauscht werden.“

„if the external flexible cable or cord of this luminaire is damaged, it shall be exclusively replaced by the manufacturer or his service agent or a similar qualified person in order to avoid a hazard.“

 \* = „Auch zur Verwendung in einer Umgebung, in der eine Ablagerung von leitfähigem Staub auf der Leuchte zu erwarten ist.“  
„also for use in environments where an accumulation of conductive dust on the luminaire may be expected.“

# NORKA

Norddeutsche Kunststoff-  
und Elektrogesellschaft  
Stäcker mbH & Co. KG

Lichttechnische Spezialfabrik

Kontakt  
Weidestraße 122a  
D-22083 Hamburg  
Germany

Tel.: +49 40 513009-0  
Fax: +49 40 513009-28  
info@norka.com  
www.norka.com