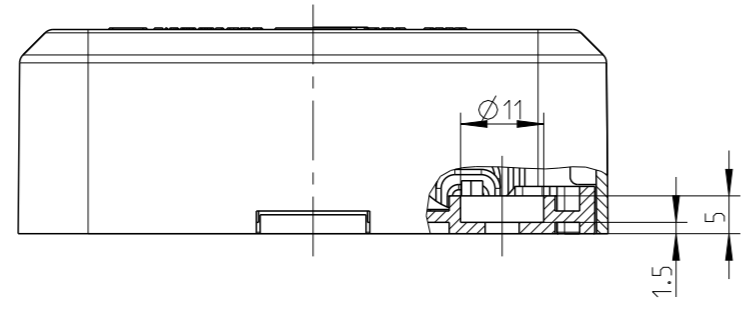
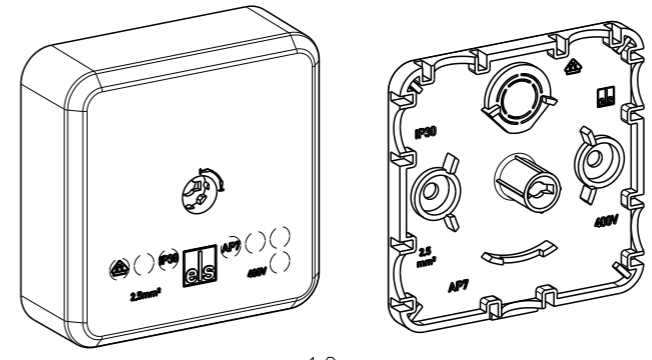
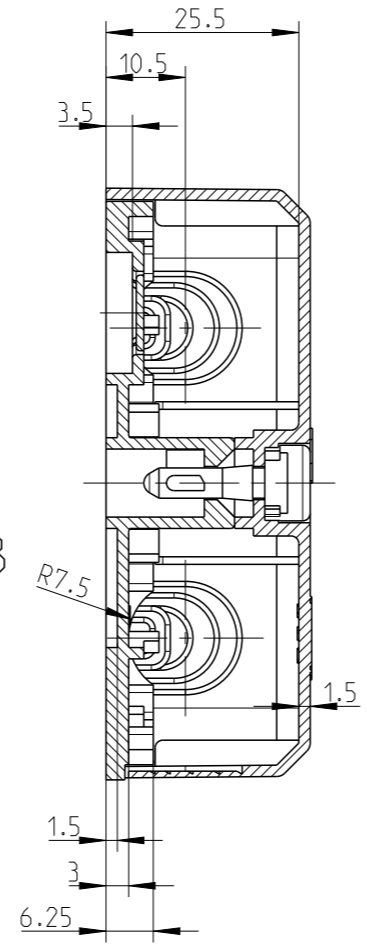


B-B

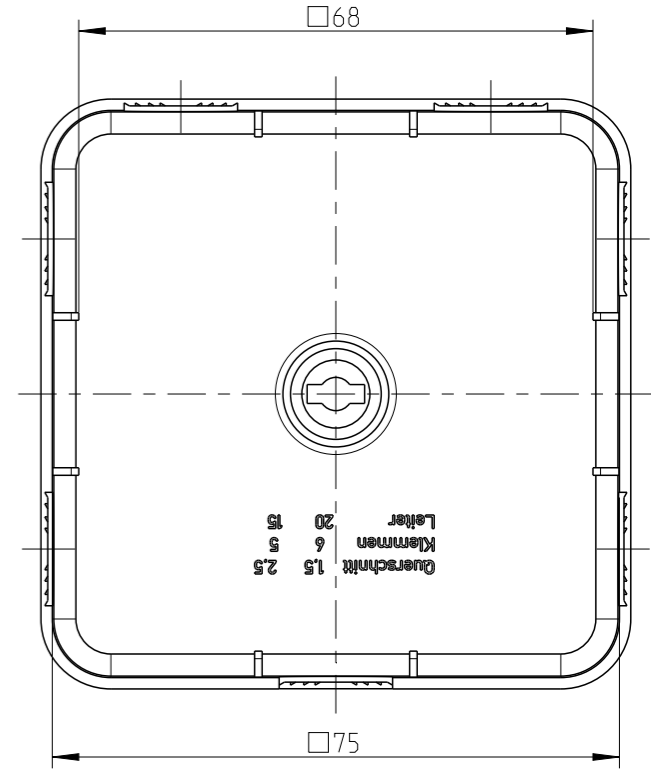
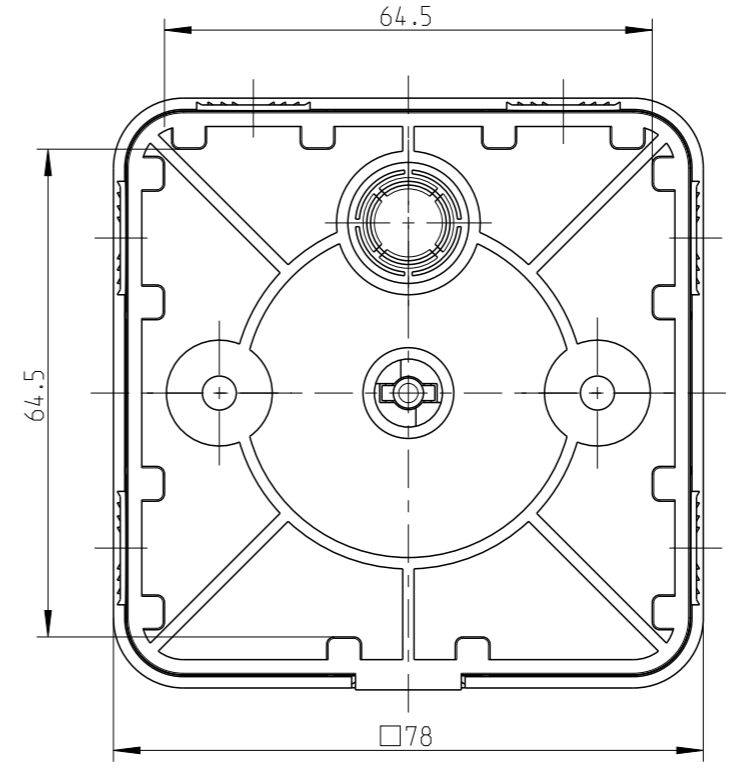


A-A



1:2

Innenansicht Deckel/
interior view lid



Querschnitt 1,5
Klemmen 6
Leiter 20
5

A

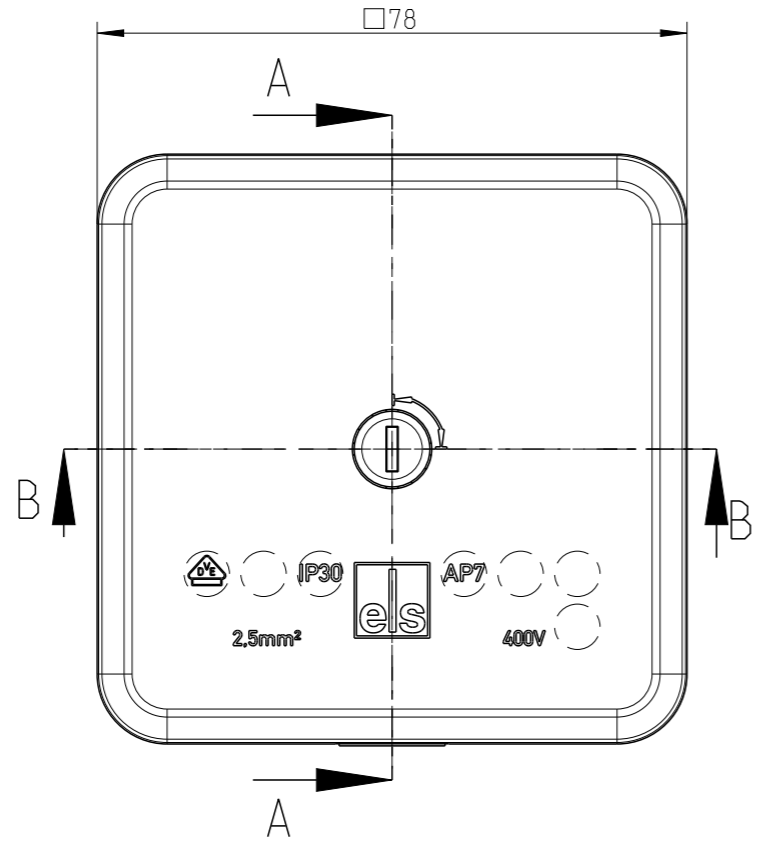
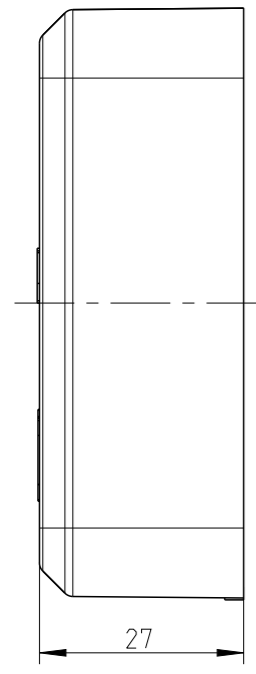
B

C

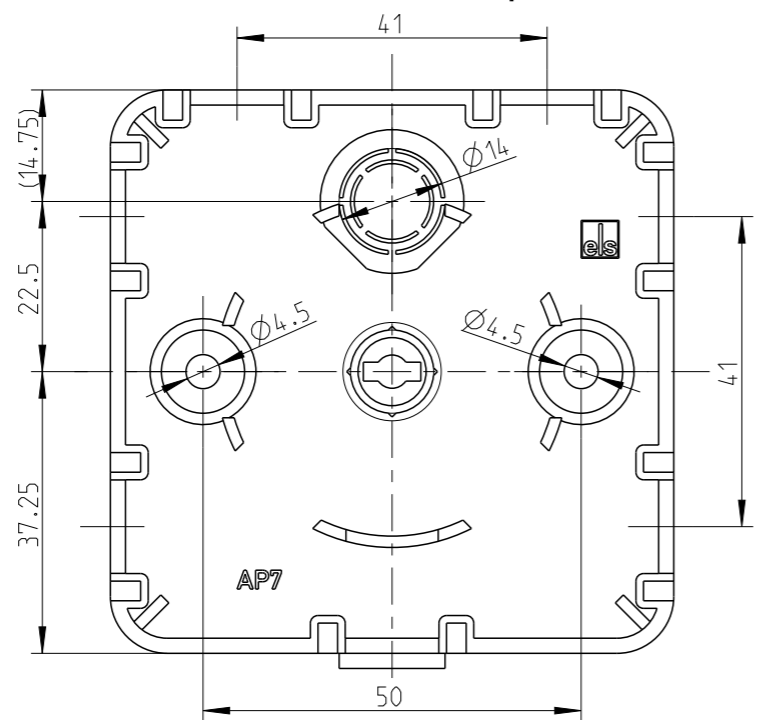
D

E

F



Unterteil / lower part



fehlende Bemaßungen können dem DXF entnommen werden
missing dimensions are provided in the dxf

Schutzvermerk ISO 16016 beachten. Refer to protection notice ISO 16016. Maßstab: 1:1	
	Massblatt / dimension sheet
	AP 7-L
2 Freigabe 09.03.22	M-AP 7
(Dateiname Modell:) VERBINDUNGSDOSE-M-AP-7	(Dateiname Zeichnung:) VERBINDUNGSDOSE-M-AP-7