

⚠️ WARNUNG

Sicherheitshinweise:

- Die Installation des Geräts und Reparaturen am Gerät sind ausschließlich vom Fachmann unter Beachtung der geltenden VDE-Richtlinien durchzuführen. Bei nicht fachgerechter Installation und Inbetriebnahme wird keine Haftung übernommen.
- Um Beschädigungen am Gerät selbst oder an Peripheriegeräten vorzubeugen, dürfen Geräte, die zur Wandmontage vorgesehen sind nur auf flachen Oberflächen montiert werden.
- Wählen Sie den Montage- bzw. Aufstellort so, dass Kinder nicht unbeaufsichtigt am Gerät und dessen Anschlüssen spielen können. Der Montage- bzw. Aufstellort muss eine sichere Verlegung aller angeschlossenen Kabel ermöglichen. Das Netzkabel sowie Zuführungskabel dürfen nicht durch irgendwelche Gegenstände beschädigt oder gequetscht werden.
- Montieren Sie nach Möglichkeit den Multischalter unter einem Dachvorsprung oder an einem trockenen Platz. Bei Montage im Freien muss unbedingt auf wasserdichte Verschraubungen der Anschlüsse geachtet werden!

Technische Daten:

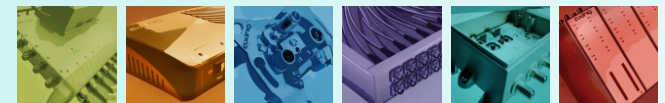
	SPU 21-02	SPU 41-02	SPU 52-00	SPU 82-00
Frequenzbereich SAT		950...2200 MHz		
Frequenzbereich terr.	-	-	47...862 MHz	-
Eingänge	2	4	5	2 x4
Ausgänge	1	1	2	2
Durchgangsdämpfung		typ. 4 dB		
Entkopplung LNB A-B	≥ 20 dB	-	≥ 30 dB	-
Entkopplung LNB A-B-C-D	-	≥ 30 dB	-	≥ 30 dB
Schaltkriterien		DiSEqC 2.0		
Schaltkriterien	Position		Position Option	
Anschlüsse			F	
Maße ca. [mm]	120x70x30	120x110x30	150x122x30	120x110x30

SPU 21-02 | SPU 41-02 SPU 52-00 | SPU 82-00 basic-line DiSEqC-Umschalter Betriebsanleitung



WEEE Nr.
DE14023300

Ihr Gerät ist mit dem WEEE-Symbol markiert (Waste Electronics and Electrical Equipment). Dies bedeutet, dass elektrische und elektronische Komponenten nicht mit dem Restmüll entsorgt werden dürfen. Gebrauchte elektrische und elektronische Komponenten sind separat zu entsorgen.

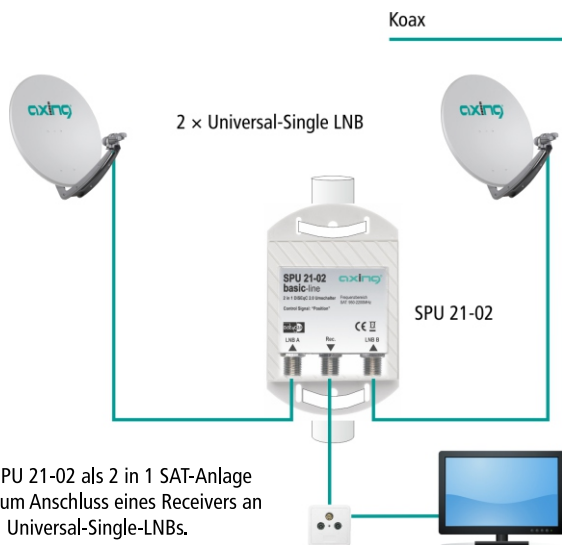


Verwendungsbereich:

Die Geräte sind ausschließlich für den Einsatz zum Verteilen von Radio- und Fernsehsignalen im Haus geeignet! Wird das Gerät für andere Einsätze verwendet, wird keine Garantie übernommen!

Produktbeschreibung SPU 21-02

Der SPU 21-02 ist ein 2 in 1 Umschalter, mit dem zwischen zwei SAT-Antennen umgeschaltet werden kann. Dadurch können die Programme mehrerer Satelliten über einen SAT-Receiver empfangen werden.

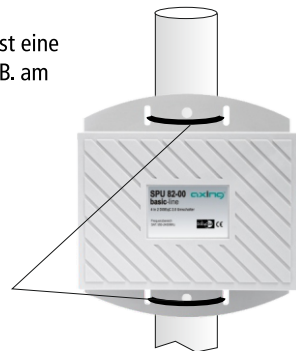


SPU 21-02 als 2 in 1 SAT-Anlage zum Anschluss eines Receivers an 2 Universal-Single-LNBs.

Wetterschutzgehäuse:

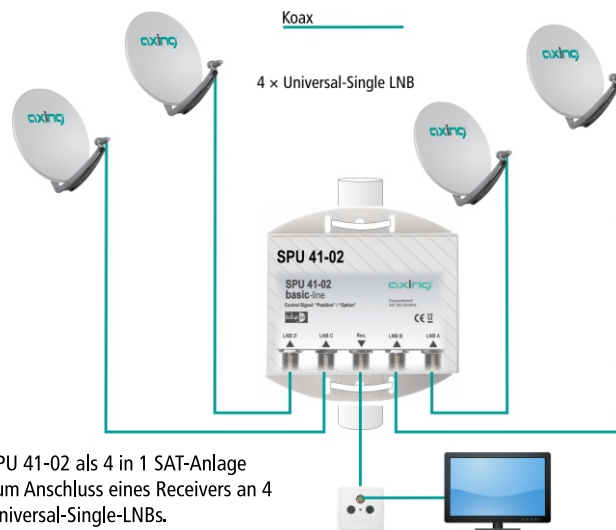
Alle DiSEqC-Umschalter sind mit Wetterschutzgehäuse geliefert. Dadurch ist eine einfache und betriebssichere Montage z. B. am Antennenmast möglich.

Einfache Montage mit Kabelbindern



Produktbeschreibung SPU 41-02

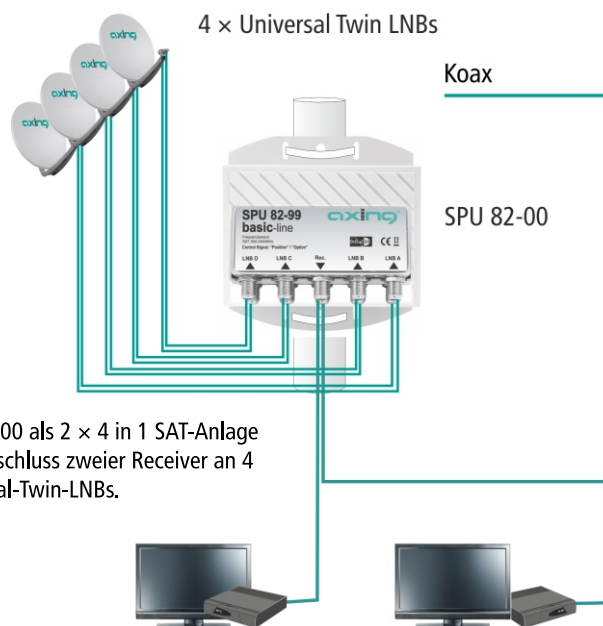
Der SPU 41-02 ist ein 4 in 1 Umschalter, mit dem zwischen vier SAT-Antennen umgeschaltet werden kann. Dadurch können die Programme mehrerer Satelliten über einen SAT-Receiver empfangen werden.



SPU 41-02 als 4 in 1 SAT-Anlage zum Anschluss eines Receivers an 4 Universal-Single-LNBs.

Produktbeschreibung SPU 82-00

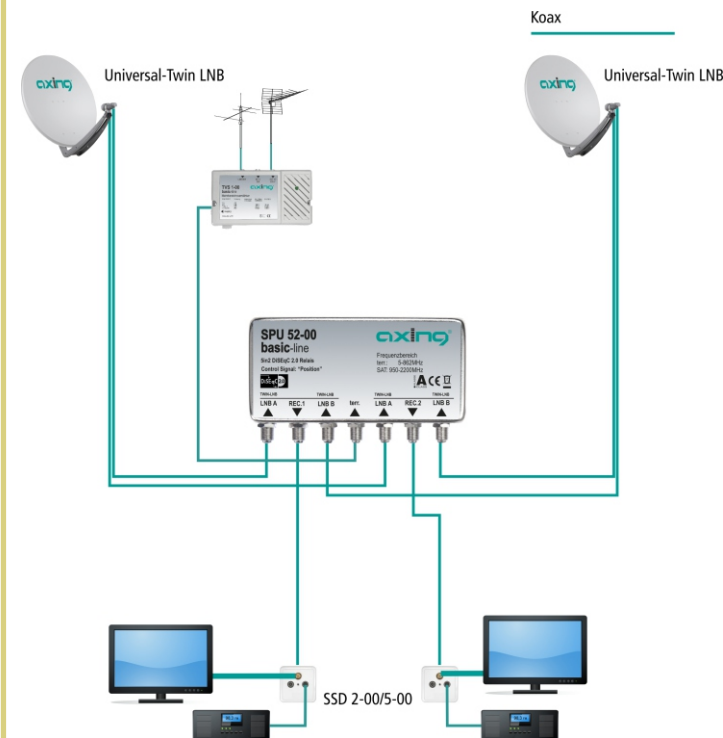
Der SPU 82-00 ist ein 2 x 4 in 1 Umschalter, mit dem zwischen vier SAT-Antennen (mit Twin-LNBs) umgeschaltet werden kann. Dadurch können zwei Teilnehmer unabhängig voneinander die Programme mehrerer Satelliten empfangen.



SPU 82-00 als 2 x 4 in 1 SAT-Anlage zum Anschluss zweier Receiver an 4 Universal-Twin-LNBs.

Produktbeschreibung SPU 52-00

Der SPU 52-00 ist ein 2 x 2 in 1 Umschalter, mit dem zwischen zwei SAT-Antennen (mit Twin-LNBs) umgeschaltet werden kann. Dadurch können zwei Teilnehmer unabhängig voneinander die Programme mehrerer Satelliten sowie terrestrische Signale empfangen.



SPU 52-00 als 5 in 2 SAT-Anlage zum Anschluss zweier Receiver an 2 Universal-Twin-LNBs mit terrestrischer Einspeisung.

WARNING

Safety advice:

- ▶ Installation and repairs to the equipment may only be carried out by technicians observing the current VDE guidelines. No liability will be assumed in the case of faulty installation and commissioning.
- ▶ To prevent damage to your equipment and to avoid possible peripheral damages, the devices foreseen for wall mounting may only be installed on a flat surface.
- ▶ Choose the location of installation or mounting such that children may not play unsupervised near the equipment and its connections. The location of installation or mounting must allow a safe installation of all cables connected. The mains cable as well as feeder lines may not be damaged or clamped by objects of any kind.
- ▶ If possible - please install the Multiswitch underneath the roof or at any dry location. If installed open-air, make sure to use watertight connectors!

Technical Data:

	SPU 21-02	SPU 41-02	SPU 52-00	SPU 82-00
Frequency range SAT		950...2200 MHz		
Frequency range terr.	-	-	5...862 Mhz	-
Inputs	2	4	5	2 x4
Outputs	1	1	2	2
Through loss		typ. 4 dB		
Isolation LNB A-B	≥ 20 dB	-	≥ 30 dB	-
Isolation LNB A-B-C-D	-	≥ 30 dB	-	≥ 30 dB
Switching signals		DiSEqC 2.0		
Switching criteria	Position		Position Option	
Connectors			F	
Dim. appr. [mm]	120x70x30	120x110x30	150x122x30	120x110x30



Competence in
Communication
Technologies

SPU 21-02 | SPU 41-02 SPU 52-00 | SPU 82-00 basic-line DiSEqC switches Operation Instructions



Your device is marked with the WEEE symbol (Waste Electronics and Electrical Equipment). This means that the electrical and electronic components must not be disposed of as residual waste. Used electrical and electronic components must be disposed of separately.

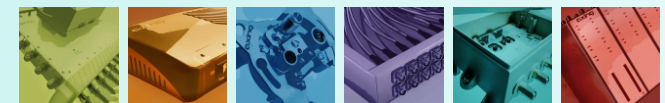
WEEE Nr.
DE14023300



State of the art 2016-06-30 - Technical changes, design modifications, errors and misprints are subject to change without prior notice.

Manufacturer
AXING AG
Gewerbehau Moskau
8262 Ramsen

EWR contact adress
Bechler GmbH
Am Rebberg 44
78239 Rielasingen

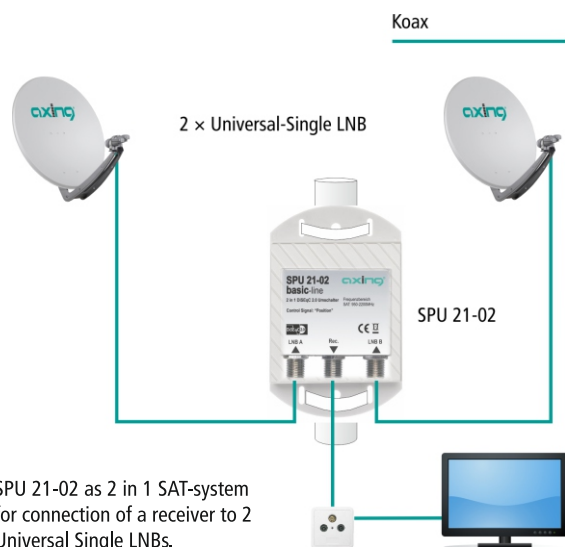


Field of application:

The devices are suited only for distributing radio and television signals in the house! If the device is used for other purposes, no warranty is given!

Product description SPU 21-02:

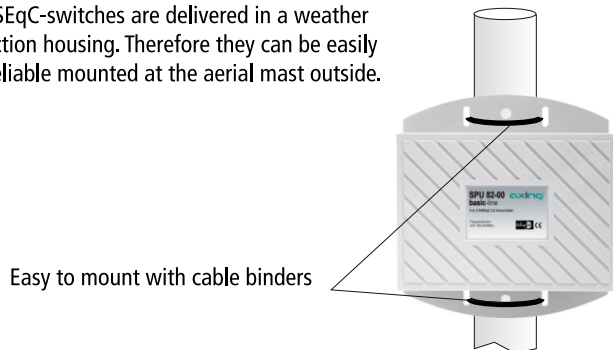
The SPU 21-02 is a 2 in 1 switch which allows to switch between two SAT antennas. This allows the programs of several satellites to be received via one SAT receiver.



SPU 21-02 as 2 in 1 SAT-system for connection of a receiver to 2 Universal Single LNBs.

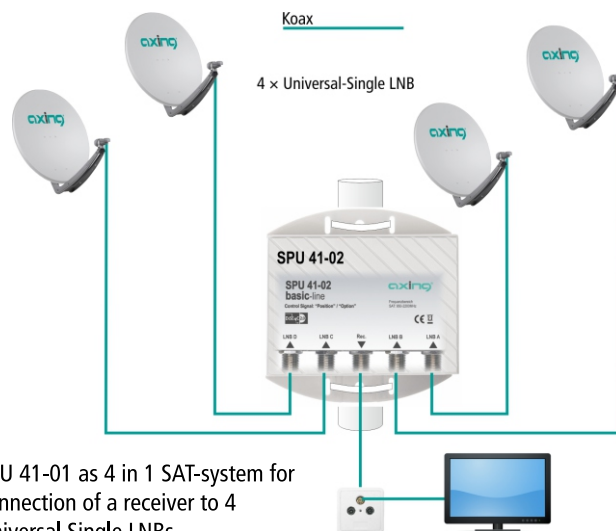
Weather protection housing:

All DiSeqC-switches are delivered in a weather protection housing. Therefore they can be easily and reliably mounted at the aerial mast outside.



Product description SPU 41-02:

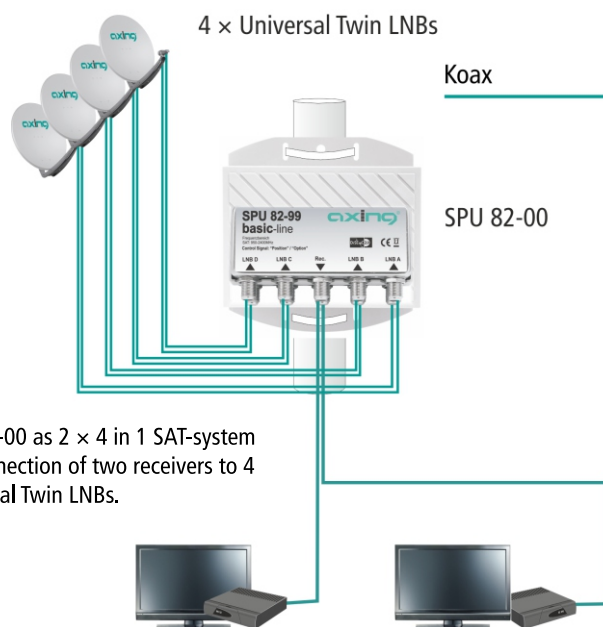
The SPU 41-02 is a 4 in 1 switch which allows to switch between four SAT antennas. This allows the programs of several satellites to be received via one SAT receiver.



SPU 41-01 as 4 in 1 SAT-system for connection of a receiver to 4 Universal Single LNBs.

Product description SPU 82-00:

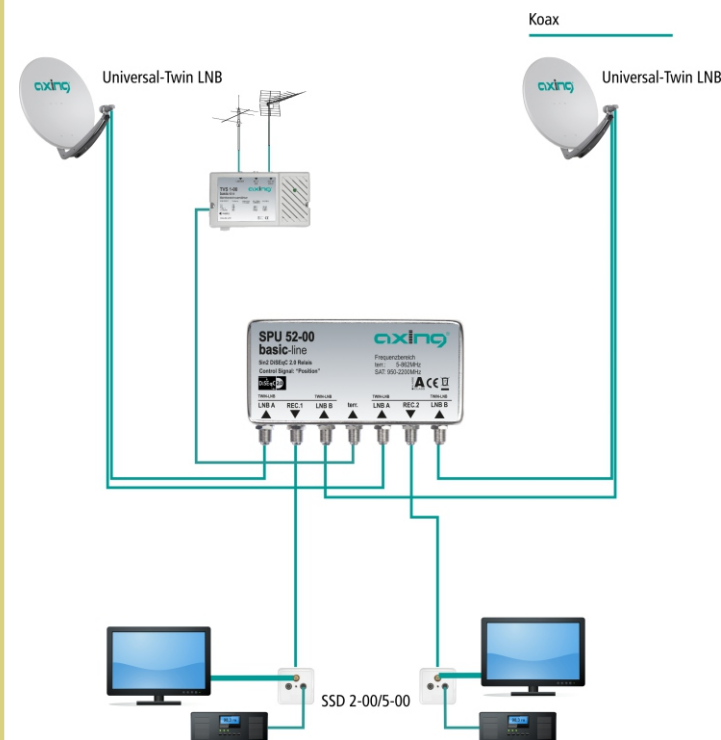
The SPU 82-00 is a 2 x 4 in 1 switch which allows to switch between four SAT antennas. (with Twin-LNBs). This makes it possible that two subscribers independently receive the programs of several satellites.



SPU 82-00 as 2 x 4 in 1 SAT-system for connection of two receivers to 4 Universal Twin LNBs.

Product description SPU 52-00:

The SPU 52-00 is a 2 x 2 in 1 switch which allows to switch between two SAT antennas (with Twin-LNBs). This makes it possible that two subscribers independently receive the programs of several satellites and terrestrial signals.



SPU 52-00 as 5 in 1 SAT-system for connection of two receiver to 2 Universal Twin LNBs with terrestrial input.