

## Anbausteckdose - gerade, Flansch 55x55, Befestigung 45x45

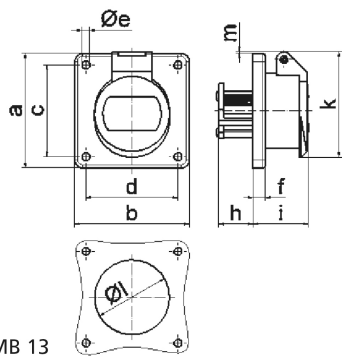


Artikelbeschreibung	
BALS-Art.-Nr	4319
EAN	4024941043199
Produktgruppe	Kleinspannungs-Anbausteckdose gerade
Stromstärke	32A
Polzahl	3p
Polzahl	3P
Lage des Schutzkontaktes	4h
Spannung	20 bis 25 und 40 bis 50V

Artikelbeschreibung	
Frequenz	100 bis 200Hz
Schutzart	IP44
Kennfarbe	grün
Gerätefarbe	Klappdeckel grün RAL 6002, Gehäuse grau RAL 7035
Anschluss technik	mit Schraubklemme
Maximaler Leiterquerschnitt	10,0 qmm
Kabeleinführung	sonstige
Geräte-Höhe	67mm
Geräte-Breite	55mm
Geräte-Tiefe	59mm
Flanschmaß vertikal in mm	55mm
Flanschmaß horizontal in mm	55mm
Bohrlochabstand vertikal in mm	45mm
Bohrlochabstand horizontal in	45mm
Gehäusematerial	Polyamid
Kontakte	Der Kontaktträger ist aus Polyamid, Die Kontakte sind Messing vernickelt

Logistikdaten	
Einzelgewicht	0.126 kg / Stück
Verpackungsart	Tüte
Inhaltsmenge	1 ST

Logistikdaten	
EAN	4024941043199
Länge	59 mm
Breite	55 mm
Höhe	67 mm
Gewicht	0.127 kg
Volumen	217.415 ccm
Verpackungsart	Karton
Inhaltsmenge	10 ST
EAN	4024941969277
Länge	207 mm
Breite	162 mm
Höhe	142 mm
Gewicht	1.36 kg
Volumen	3'750 ccm



16 MB 13

Ampere	16	16	32	32		
Polzahl	2	3	2	3		
a	55,0	55,0	55,0	55,0		
b	55,0	55,0	55,0	55,0		
c	45,0	45,0	45,0	45,0		
d	45,0	45,0	45,0	45,0		
e ø	5,2	5,2	5,2	5,2		
f	6,0	6,0	6,0	6,0		
h	22,0	22,0	22,0	22,0		
i	37,0	37,0	37,0	37,0		
k	67,0	67,0	67,0	67,0		
l ø	49,0	49,0	49,0	49,0		
m	12,0	12,0	12,0	12,0		
Leiter mm <sup>2</sup> min	4	4	4	4		
Leiter mm <sup>2</sup> max	10	10	10	10		