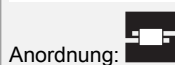
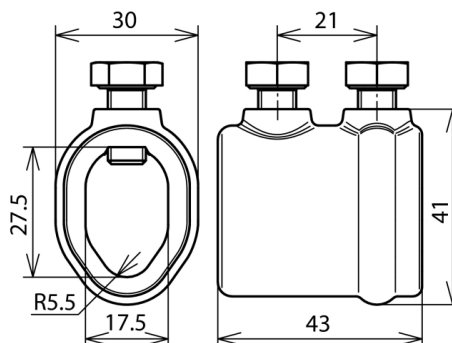




TM G 7.10 16 ZG (450 011)



Abbildung unverbindlich



Anordnung:

Typ	TM G 7.10 16 ZG
Art.-Nr.	450 011
Werkstoff	ZG
Klemmbereich Rd / Rd	7-10 / 16 mm
Schraube	M8 x 16 mm
Werkstoff Schraube	NIRO
Blitzstromtragfähigkeit (10/350 µs)	100kA ^{*)}
Normenbezug	DIN EN 62561-1
Gewicht	134 g
Zolltarifnummer (Komb. Nomenklatur EU)	85359000
GTIN (EAN)	4013364025172
VPE	50 Stk.

^{*)} Genaue Zuordnung siehe Prüfzertifikat.

Änderungen in Form und Technik, bei Maßen, Gewichten und Werkstoffen behalten wir uns im Sinne des Fortschrittes der Technik vor. Die Abbildungen sind unverbindlich.