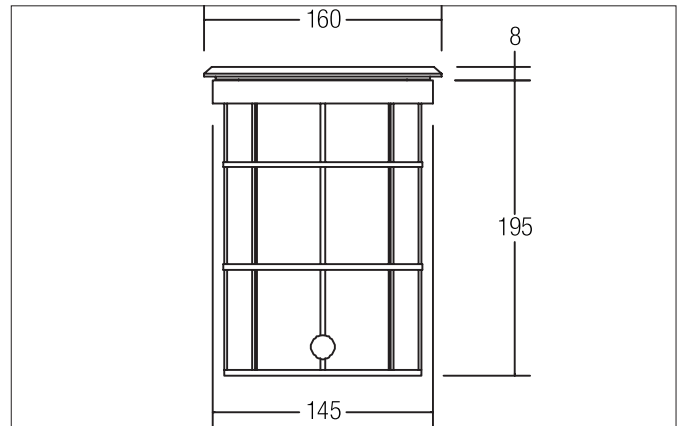


LED-Bodeneinbauleuchte, IP65  
 Artikel-Nr. 14114223

Licht.  
 Für Generationen.



**Ausschreibungstext**  
 Runde LED-Bodeneinbauleuchte, IP65, Einbauöffnung Ø 145 mm, Einbautiefe 195 mm, Gewicht 1,810 Kg, mit rotationssymmetrisch tief-breit-strahlender Lichtstärkeverteilung. Optimale Lichtverteilung durch eine Abdeckung Glas transparent. Bemessungslichtstrom 500 lm, Bemessungsleistung 1 x 5 W, Leuchten-Lichtausbeute 100 lm/W, Lichtfarbe warmweiß, ähnlichste Farbtemperatur (CCT) 3.000 K, allgemeiner Farbwiedergabeindex CRI > 80, Zulässige Umgebungstemperatur (ta): -20 °C - +25 °C, Schutzklasse (EN 61140): I, Schutzart (DIN EN 60529): IP65, inkl. Konverter zum Anschluss an 230 V-Netzspannung, schaltbar, 2 x M16-Verschraubung zur Durchgangsverdrahtung und Montagehülse, Max. Belastung 500 Kg, Die Einbauleuchte ist nicht für den Einbau im Verkehrsbereichen geeignet. Mit elektronischem Betriebsgerät, schaltbar .

Artikeldaten	
Artikel-Nr.	14114223
GTIN	4251433907275
Kurzbeschreibung	LED-Bodeneinbauleuchte, IP65
Material	Edelstahl / Aluminium / Glas
Farbe	edelstahl
Form	rund
Außendurchmesser	160 mm
Einbaudurchmesser	145 mm
Einbautiefe	195 mm
Aufbauhöhe	4,5 mm
Lieferumfang	inkl. Konverter zum Anschluss an 230 V-Netzspannung, schaltbar, 2 x M16-Verschraubung zur Durchgangsverdrahtung und Montagehülse
Nettogewicht	1,810 kg

LED-Bodeneinbauleuchte, IP65  
Artikel-Nr. 14114223

Licht.  
Für Generationen.

Lichttechnik	
Farbtemperatur	3000 K
Lichtfarbe	weiß
Lichtstrom	500 lm
Systemeffizienz	100 lm/W
Farbwiedergabe	CRI > 80
Reflektor	hochglänzend
Abstrahlwinkel	38°
Lichtverteilung	symmetrisch

Betriebstechnik Leuchte	
Systemleistung	5 W
Spannungsart	AC
AC Nennspannung max.	230 V
Frequenz max.	50 Hz
Leuchtmittel	LED
Schutzklasse	I
Schutzart raumseitig	IP65
Ansteuerung	schaltbar

Montagetechnik	
Montageart	Einbaumontage
Montageort	Bodenmontage
Verstellbarkeit	schwenkbar
Schwenkwinkel	20°
Max. Belastung	500 kg
Überrollbar	Nein
Werkstoff der Abdeckung	Glas transparent
Geeignet für Durchgangsverdrahtung	Nein

Logistische Daten	
Bruttogewicht	2,22 kg
Länge Verpackung	300 mm
Breite Verpackung	300 mm
Höhe Verpackung	180 mm
Entsorgung am Ende der Lebensdauer	Das Produkt darf nicht mit dem Hausmüll entsorgt werden. Sie sind verpflichtet, solche Elektro-Altgeräte separat zu entsorgen. Informieren Sie sich bitte bei Ihrer Kommune über die Möglichkeiten der geregelten Entsorgung. Mit der getrennten Entsorgung führen Sie die Altgeräte dem Recycling oder anderen Formen der Wiederverwertung zu. Sie helfen damit zu vermeiden, dass u.U. belastende Stoffe in die Umwelt gelangen.