

Leuchtenart: Erdeinbaustrahler

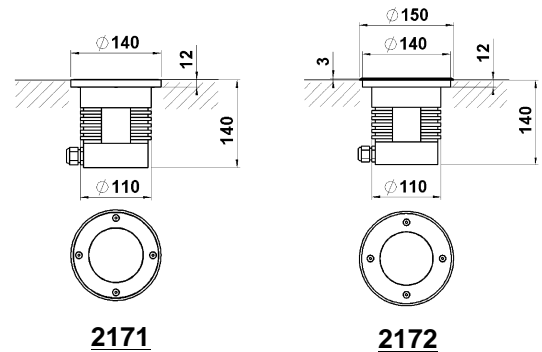
Leuchtenbezeichnung: 2171 (rund)
2172 (rund, Edelstahlblende)
2173 (quadratisch)
2174 (quadratisch, Edelstahlblende)

Schutzart: IP 67

Oberflächenbelastung: max. 1200kg

Oberflächentemperatur: 158°C

Temperatur am unteren Flanschrand: 86°C



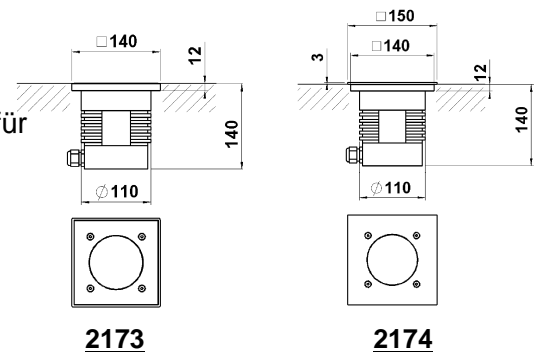
2171

2172

Für die ordnungsgemäße Auswahl der Leuchten in Abhängigkeit von den ermittelten Temperaturen ist der Errichter der Anlage verantwortlich.

Leuchtmittel: 1x Hochvolt-Halogen QT 14 max. 75W, Sockel G9

Konstruktion: Aluminiumgehäuse mit Alu-Abdeckung (außer 2172 und 2174, da Edelstahlblende)
Borosilikatglas – klar
Leitungseinführung mit Kabel-Verschraubung für Anschlußleitung max. 3 x 1,5mm²
Anschlußklemme 2 x 2,5mm²
Schutzleiteranschluß
Fassung G9
Schutzart IP 67
Wasserdicht (eintauchbar)
Staubdicht
Schutzklasse 1
CE – Konformitätszeichen
Gewicht 1,7 kg



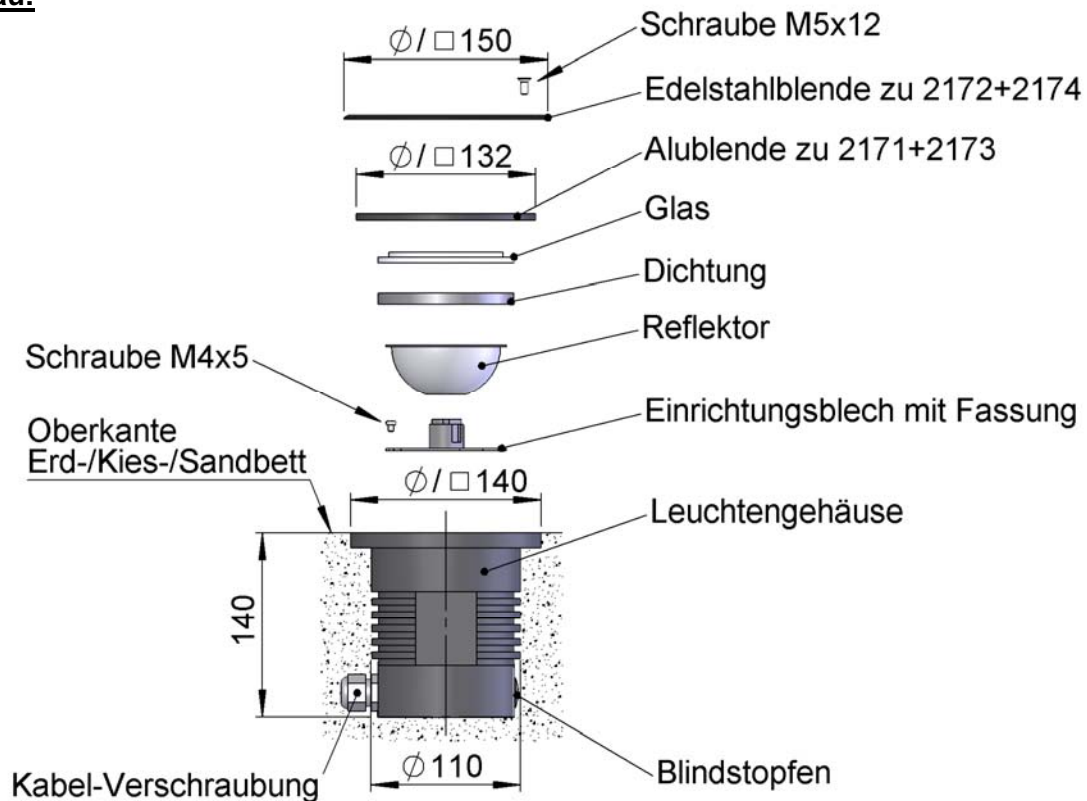
2173

2174

Montage: Für die Installation und für den Betrieb der Leuchte sind die nationalen und internationalen elektrischen Sicherheitsvorschriften zu beachten. Die Alublende bzw. die Edelstahlblende abschrauben und das Glas mit Dichtung und Reflektor aus dem Gehäusekopf nehmen. Das sichtbar werdende Einrichtungsblech mittels zweier Befestigungsschrauben herausnehmen. Netzanschlußleitung komplett mit Schutzisolierung durch die vorhandene Kabel-Verschraubung ziehen. Kabel-Verschraubung anschließend fest anziehen, so dass das eingeführte Kabel zuverlässig abgedichtet wird. Die Silikonschläuche über die Anschlußadern ziehen. Schutzleiterverbindung und elektrischen Anschluß an der Klemme herstellen. Das Einrichtungsblech mit Fassung wieder einsetzen und verschrauben. Das Leuchtengehäuse in das vorbereitete Erd-/Kiesbett einsetzen und bündig mit der Bodenoberkante positionieren. Leuchtmittel einsetzen. Vor dem Einsetzen des Glases mit Reflektor den richtigen Sitz der umlaufenden Dichtung überprüfen. Die Edelstahlblende oder die Alublende wieder auf dem Gehäuse aufsetzen und befestigen. Zum Weiterschleifen geeignet. In diesem Fall den Blindstopfen durch eine zusätzliche Kabel-Verschraubung ersetzen.

Achtung:

Leuchte darf nicht durch wärmedämmende Abdeckung oder ähnliche Werkstoffe abgedeckt werden.
Leuchte darf nur mit vollständiger Schutzabdeckung in Betrieb genommen werden, zerbrochenen Scheiben sind sofort zu ersetzen.
Beim Betrieb der Leuchte können einzelne Leuchtenteile sehr heiß werden. Um Verbrennungen zu vermeiden ist jeder Hautkontakt mit diesen Teilen zu vermeiden.

Einbau:

Leuchtmittelwechsel - Wartung: Leuchte spannungsfrei schalten!
Blende, Glas und Reflektor abnehmen
Leuchtmittel wechseln
Glas reinigen
Dichtung überprüfen

Hinweis:

Dichtungsmassen oder Chemikalien, die eine korrodierende Wirkung haben, dürfen nicht auf die Leuchte einwirken.

Nur lösungsmittelfreie Reinigungsprodukte verwenden!
Zur Pflege und Reinigung von Edelstahl lesen Sie bitte das beiliegende Informationsblatt!