

Leuchtenart: Pollerleuchte

Bezeichnung: 2087

Schutzart: IP 65

Anwendung: Pollerleuchte für den Innen- und Außenbereich

Leuchtmittel: 1 x LED 16 W Hochvolt 230 V, 1580 lm, 3000 K

Konstruktion:

Aluminiumprofil, Aluminiumguß

Acrylglas, satiniert

Anschlußklemme 3 x 2,5mm²

Schutzleiteranschluß

4 Befestigungslänglöcher Ø9mm im Leuchtenfuß, Abstand 95 x95mm

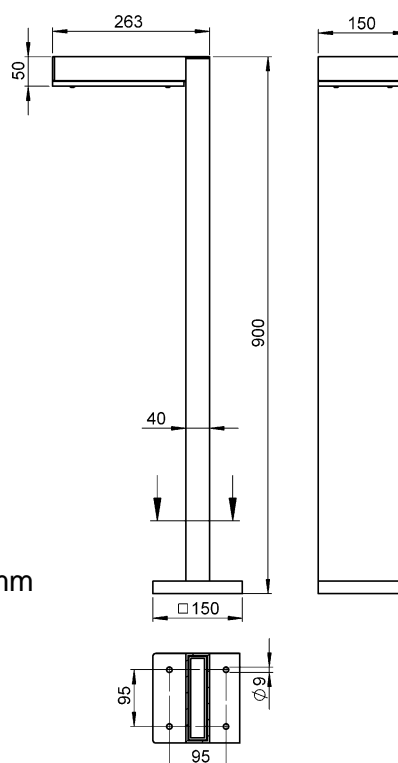
Schutzart IP 65

Staubdicht

Geschützt gegen Strahlwasser

Schutzklasse 1

CE - Konformitätszeichen



Montage:

Für die Installation und für den Betrieb dieser Leuchte sind die nationalen und internationalen elektronischen Sicherheitsvorschriften zu beachten.

Das Anschlußkabel in den Leuchtenfuß führen und Schutzleiterverbindung und elektrischen Anschluß im Leuchtenfuß herstellen.

Leuchte auf einem Fundament oder dem, als Zubehör lieferbaren, Erdsockel Art.-Nr. 690010 befestigen.

Hinweis:

Die Unterkante der Leuchte darf nicht tiefer liegen als die Oberkante des Bodenbelages und muß frei von Erde, Mulch o.ä. Materialien sein.

Bei Montage auf einem Fundament bitte beachten:

Feuchter Beton kann stark alkalisch sein und darf nicht dauerhaft mit der Leuchte in Kontakt kommen.

Wir empfehlen für den Montagebereich eine Drainage sowie einen Isolieranstrich für die Montagefläche des Fundamentes.

Nur lösungsmittelfreie Reinigungsprodukte verwenden!