

## Stecker TN - mit Verschraubung, mit Verschlusshaube



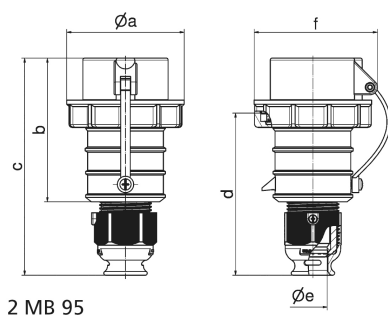
Artikelbeschreibung	
BALS-Art.-Nr	210410
EAN	4024941108270
Produktgruppe	Stecker QUICK-CONNECT mit MULTI-GRIP Kabelverschraubung TN-Ausführung
Stromstärke	32A
Polzahl	4p
Polzahl	3P+PE
Lage des Schutzkontaktes	11h
Spannung	440 bis 460V Hauptsächlich für Schiffsinstallationen
Frequenz	60Hz

Artikelbeschreibung	
VG-Typ-Nr.	VG 96919 CP 026
Schutzart	IP67
Kennfarbe	bronzegrün
Gerätefarbe	Kabelverschr bronzegrün RAL 6031-F9, Bajonettring bronzegrün RAL 6031-F9, Gehäusehaube bronzegrün RAL 6031-F9, Kragen bronzegrün RAL 6031-F9, Verschlusshaube bronzegrün RAL 6031-F9
Anschluss technik	schraublose Federklemmtechnik mit Käfigzugfederklemmen
Maximaler Leiterquerschnitt	6,0 qmm
Kabeleinführung	Verschraubung
Gehäusematerial	Polyamid
Kontakte	Der Kontaktträger ist aus hochwarmebeständigem Material, Die Kontakte sind Messing vernickelt

Zusätzliche technische Informationen	
	Für Kabel mit einem min. Durchmesser von 11mm bis max. Durchmesser 23mm, Mit Multi-Grip TE Kabelverschraubung, integrierter Zugentlastung, zusätzlichen Wasserablauföffnungen und Arretierungsschraube
	Mit Verschlusshaube

Logistikdaten	
Einzelgewicht	0,344 kg / Stück
Verpackungsart	Tüte
Inhaltsmenge	1 ST

Logistikdaten	
EAN	4024941108270
Länge	410 mm
Breite	285 mm
Gewicht	0,345 kg
Verpackungsart	Karton
Inhaltsmenge	10 ST
EAN	4024941839013
Länge	325 mm
Breite	217 mm
Höhe	210 mm
Gewicht	3,646 kg
Volumen	13.588,4 ccm



Ampere	16	16	16	32	32	32
Polzahl	3	4	5	3	4	5
a ø	70,0	78,0	86,0	94,0	94,0	101,0
b	103,5	104,0	105,5	127,0	127,0	129,5
c	153,5	154,0	160,5	187,0	187,0	193,5
d	111,0	111,0	119,0	136,0	136,0	138,5
e ø	18,0	18,0	21,0	23,5	23,5	27,0
f	75,5	82,5	91,0	96,5	96,5	104,5
Leiter mm <sup>2</sup> min	1,0	1,0	1,0	2,5	2,5	2,5
Leiter mm <sup>2</sup> max	2,5	2,5	2,5	6,0	6,0	6,0