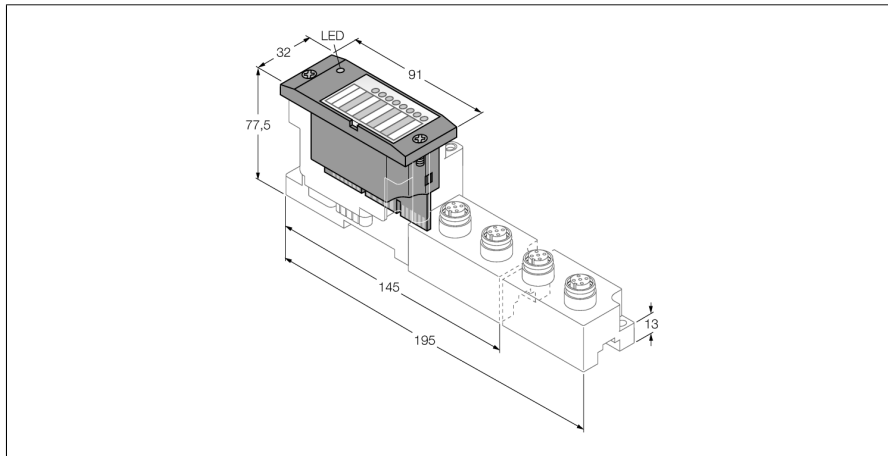


BL67 Elektronikmodul

16 digitale Ausgänge, PNP, 0.1 A

BL67-16DO-0.1A-P



- Unabhängig vom verwendeten Feldbus und der gewählten Anschlußtechnik
- Schutzart IP67
- LEDs zur Anzeige von Status und Diagnose
- Elektronik über Optokoppler galvanisch von der Feldebene getrennt
- 16 digitale Ausgänge, 24 VDC
- 0.1A Nennstrom
- $I_{max} = 180 \text{ mA}$ pro Kanal bei 50% Gleichzeitigkeit der 16 Kanäle
- plus-schaltend
- Kanaldiagnose
- Modul unterstützt ab der Version VN 01-07 beschleunigten Hochlauf für Fast Start-Up (FSU) und QuickConnect (QC) Applikationen

Typenbezeichnung	BL67-16DO-0.1A-P
Ident-Nr.	6827221
Anzahl der Kanäle	16
Versorgungsspannung	24 VDC
Nennspannung V_n	24 VDC
Nennstrom aus Feldversorgung	$\leq 100 \text{ mA}$
Nennstrom aus Modulbus	$\leq 30 \text{ mA}$
max. Sensorversorgung I_{sens}	4 A via Gateway oder Power Feed elektronisch kurzschlussbegrenzt
max. Laststrom I_L	10 A via Gateway oder Power Feed
Verlustleistung, typisch	$\leq 1.5 \text{ W}$
Anschlusstechnik Ausgang	M8, M12, M23
Ausgangstyp	pnp
Ausgangsspannung	24 VDC
Ausgangsstrom pro Kanal	100 mA Nennstrom ($I_{max} = 140 \text{ mA}$ ab Version VN 01-05, $I_{max} = 180 \text{ mA}$ ab VN 01-06)
Ausgangsverzögerung	3 ms
Lastart	ohmsch, induktiv
Lastwiderstand ohmsch	$> 250 \Omega$
Lastwiderstand induktiv	$< 1.2 \text{ H}$
Schaltfrequenz ohmsch	$< 200 \text{ Hz}$
Schaltfrequenz induktiv	$< 2 \text{ Hz}$
Schaltfrequenz Lampenlast	$< 20 \text{ Hz}$
Kurzschlussschutz	ja
Gleichzeitigkeitsfaktor	1 (bei $I_{max} \leq 120 \text{ mA}$), 0.5 (bei $I_{max} \leq 180 \text{ mA}$)
Potenzialtrennung	Elektronik zur Feldebene
Anzahl Diagnosebits	16
Anzahl Parameterbytes	2

Funktionsprinzip

BL67-Elektronikmodule werden auf die rein passiven Basismodule, die zum Anschluss der Feldgeräte dienen, aufgesteckt. Durch die Trennung der Anschlussebene von der Elektronik wird der Wartungsfall erheblich vereinfacht. Ferner wird die Flexibilität erhöht, da zwischen Basismodulen mit unterschiedlicher Anschlusstechnik gewählt werden kann.

Durch den Einsatz von Gateways sind die Elektronikmodule vollkommen unabhängig vom übergeordneten Feldbus.

BL67 Elektronikmodul

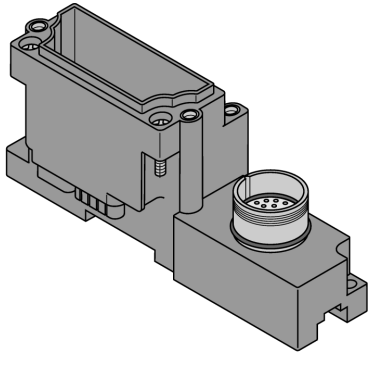
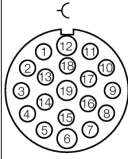
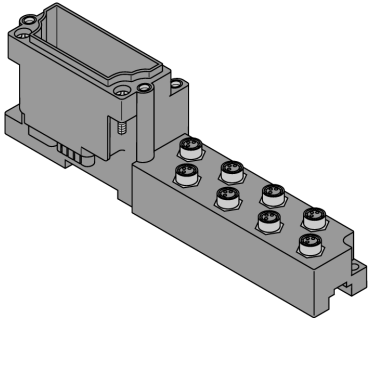
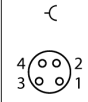
16 digitale Ausgänge, PNP, 0.1 A

BL67-16DO-0.1A-P

Abmessungen (B x L x H)	32 x 91 x 59mm
Zulassungen	CE, cULus
Betriebstemperatur	-40...+70 °C
Funktionseinschränkung Betriebstemperatur > 55 °C in ruhender Umgebungsluft	Gleichzeitigkeitsfaktor 0.5
Lagertemperatur	-40...+85 °C
Relative Feuchte	5 bis 95 % (innen), Level RH-2, keine Kondensation (bei 45 °C Lagerung)
Schwingungsprüfung	gemäß EN 61131
Erweiterte Vibrationsfestigkeit	
- bis 5 g (bei 10 bis 150 Hz)	Bei Montage auf Tragschiene ungelocht nach EN 60715, mit Endwinkeln
- bis 20 g (bei 10 bis 150 Hz)	Bei Festmontage auf Trägerplatte oder Maschinenkörper. Dabei min. jedes zweite Modul mit je zwei Schrauben befestigen
Schockprüfung	gemäß IEC 68-2-27
Kippfallen und Umstürzen	gemäß IEC 68-2-31 und freier Fall nach IEC 68-2-32
Elektromagnetische Verträglichkeit	gemäß EN 61131-2
Schutzart	IP67
Anziehdrehmoment Befestigungsschraube	0.9...1.2 Nm

BL67 Elektronikmodul
16 digitale Ausgänge, PNP, 0.1 A
BL67-16DO-0.1A-P

Kompatible Basismodule

Maßbild	Typ	Anschlussbelegung
	<p>BL67-B-1M23-19 6827216 1 x M23, 19-polig, female</p> <p>Bemerkung Konfektionierbarer Steckverbinder (Beispiel): FW-M23ST19Q-G-LT-ME-XX-10 Ident-Nr. 6604208</p>	<p>Pinbelegung</p>  <p>1 = Output 14 11 = Output 12 2 = Output 10 12 = PE 3 = Output 6 13 = Output 11 4 = Output 3 14 = Output 7 5 = Output 2 15 = Output 0 6 = GND 16 = Output 4 7 = Output 1 17 = Output 8 8 = Output 5 18 = Output 15 9 = Output 9 19 = V_{SENS} 10 = Output 13</p>
	<p>BL67-B-8M8-4-P 6827384 8 x M8, 4-polig, female, paired</p>	<p>Pinbelegung</p>  <p>1 = V_{SENS} 2 = Signal A 3 = GND 4 = Signal B</p>

BL67 Elektronikmodul

16 digitale Ausgänge, PNP, 0.1 A

BL67-16DO-0.1A-P

LED Anzeigen

LED	Farbe	Status	Bedeutung
D		AUS	Keine Fehlermeldung oder Diagnose aktiv.
	ROT	AN	Ausfall der Modulbuskommunikation. Prüfen Sie, ob mehr als zwei benachbarte Elektronikmodule gezogen wurden. Relevant sind Module, die sich zwischen Gateway und diesem Modul befinden.
	ROT	BLINKEND (0.5 Hz)	Anstehende Moduldiagnose.
DO Kanäle 0...15		AUS	Status des Ausgang x/y = „0“ (AUS), keine Diagnose aktiv
	GRÜN	AN	Status des Ausgang x/y = „1“ (EIN)
	ROT	AN	Kurzschluss/Überlast an Ausgang x/y

Achtung

Die Kanal-LEDs zeigen bei diesem Modul jeweils den Zustand von zwei Ausgängen an:

- LED 0 = Status von Kanal 0 / 1

...

- LED 7 = Status von Kanal 14 / 15

Die rote LED, d.h. die Anzeige einer Kanaldiagnose, ist in jedem Fall dominant!

BL67 Elektronikmodul

16 digitale Ausgänge, PNP, 0.1 A

BL67-16DO-0.1A-P

Daten Mapping

DATEN	BYTE	Bit 7	Bit 6	Bit 5	Bit 4	Bit 3	Bit 2	Bit 1	Bit 0
Output	m	DO 7	DO 6	DO 5	DO 4	DO 3	DO 2	DO 1	DO 0
	m+1	DO 15	DO 14	DO 13	DO 12	DO 11	DO 10	DO 9	DO 8

n = Prozessdaten-Offset in den Eingangsdaten; abhängig vom Stationsausbau und dem jeweiligen Feldbus.

m = Prozessdaten-Offset der Ausgangsdaten; abhängig vom Stationsausbau und dem jeweiligen Feldbus.

Bei PROFIBUS, PROFINET und CANopen wird die Lage der I/O-Daten dieses Moduls innerhalb der Prozessdaten der Gesamtstation über die Hardwarekonfigurationstools des Feldbus-Masters festgelegt.

Bei DeviceNet™, EtherNet/IP™ und Modbus TCP kann mit dem TURCK Konfigurationstool I/O-ASSISTANT eine detaillierte Mappingtabelle der Gesamtstation erzeugt werden.

Pinzuordnung am jeweiligen Basismodul:

DATEN	BYTE	Bit 7	Bit 6	Bit 5	Bit 4	Bit 3	Bit 2	Bit 1	Bit 0
-------	------	-------	-------	-------	-------	-------	-------	-------	-------

BL67-B-1M23-19									
Output	m	C0 P14	C0 P3	C0 P8	C0 P16	C0 P4	C0 P5	C0 P7	C0 P15
	m+1	C0 P18	C0 P1	C0 P10	C0 P11	C0 P13	C0 P2	C0 P9	C0 P17

C... = Steckplatz-Nr., P... = Pin-Nr.