

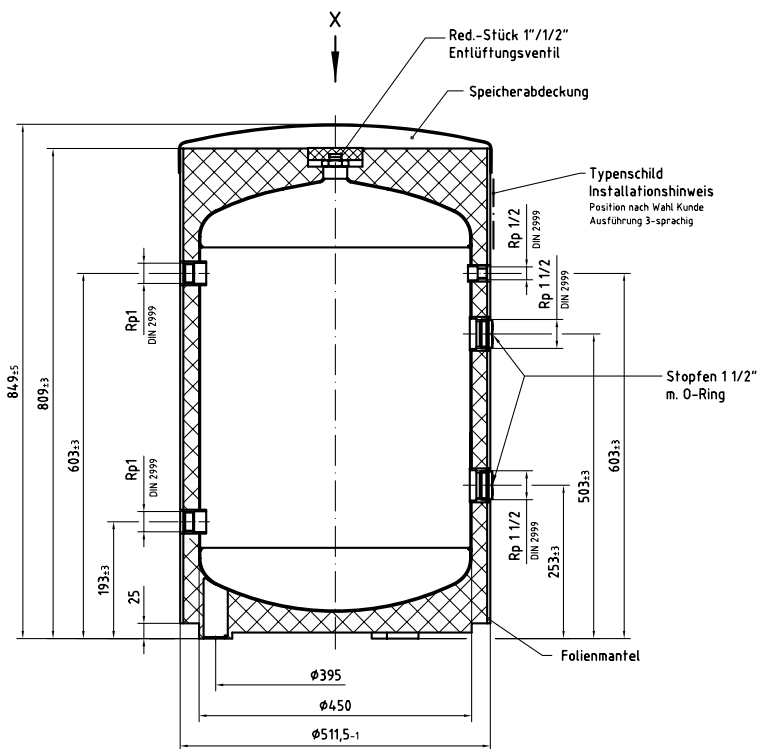
Geräteinformation Pufferspeicher

Technische Daten

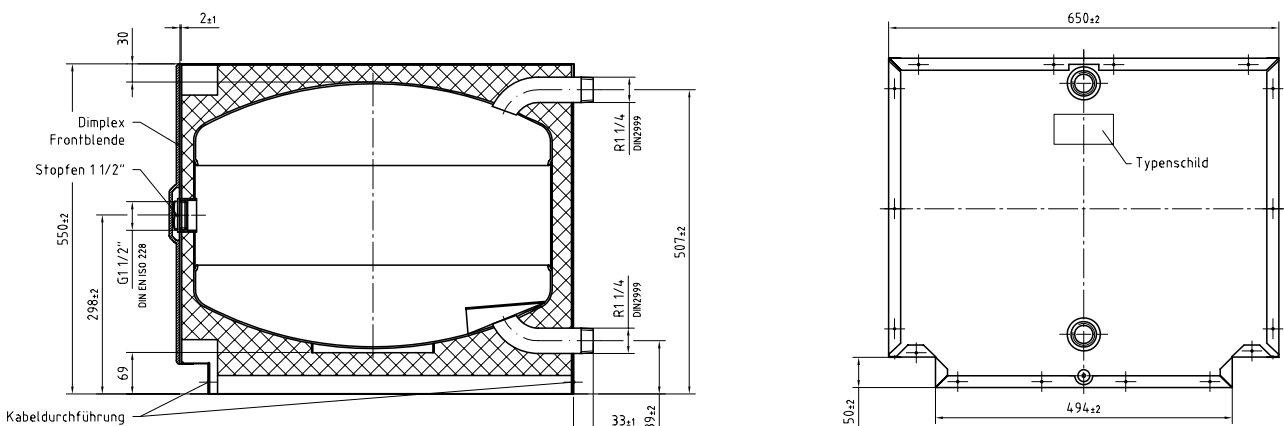
Maße und Gewichte	Einheit	PSW 100	PSP 100E	PSP 140E	PSW 200	PSW 500
Nenninhalt	l	100	100	140	200	500
Durchmesser	mm	512			600	700
Höhe	mm	850	550	600	1300	1950
Breite	mm		650	750		
Tiefe	mm		653	850		
Heizwasserrücklauf	Zoll	1" IG	1 1/4" AG	1" AG	1 1/4" IG	2 x 2 1/2"
Heizwasservorlauf	Zoll	1" IG	1 1/4" AG	1" AG	1 1/4" IG	2 x 2 1/2"
Zulässiger Betriebsüberdruck	bar	3	3	3	3	3
Maximale Speichertemperatur	°C	95	95	95	95	95
Stellfüße (einstellbar)	Stück			4	3	3
Heizstabeinsätze 1 1/2" IG	Anzahl	2	1	2	3	3
Max. Heizleistung je Heizstab	kW	4,5	7,5	9	6	7,5
Flansch DN 180	Anzahl					1
Wärmeverlust ¹	kWh / 24h	1,8	1,8	1,5	2,1	3,2
Gewicht	kg	55	54	72	60	115

1. Raumtemperatur 20°C; Speichertemperatur 65°C

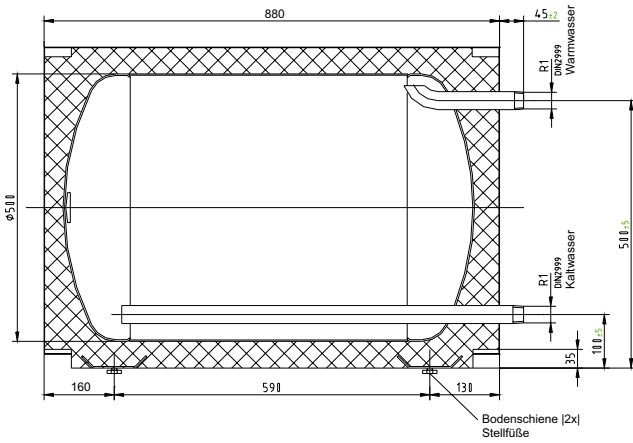
Abmessungen Stand-Pufferspeicher PSW 100



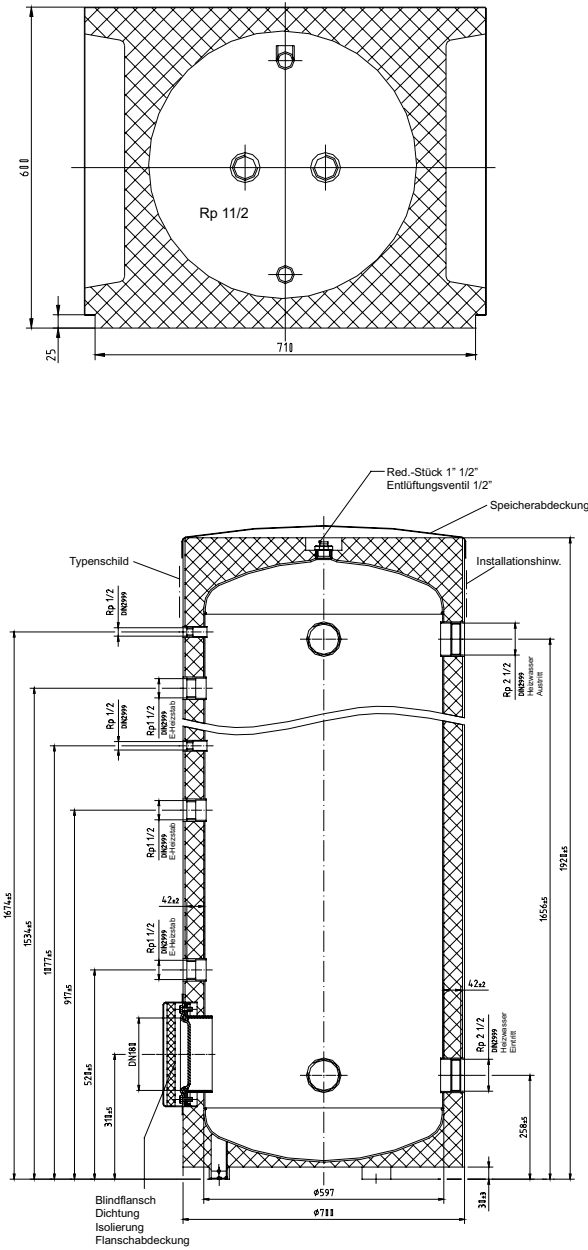
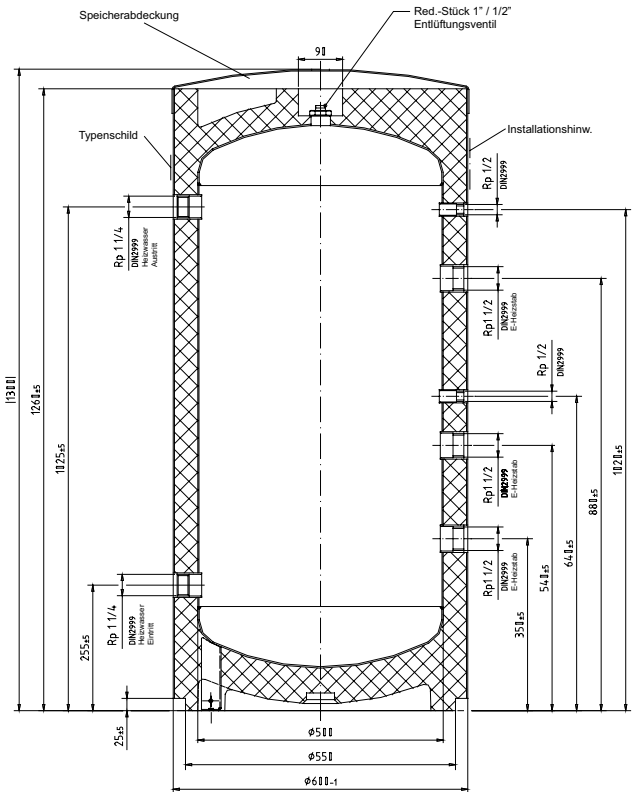
Abmessungen Unterstell-Pufferspeicher PSP 100E



Abmessungen Unterstell-Pufferspeicher PSP 140E



Abmessungen 200l und 500l Pufferspeicher



Hinweis!

Um Kondensatbildung im Kühlbetrieb am Pufferspeicher zu vermeiden sind die Muffen für die Tauchheizkörper, der Flansch (Handlochdeckel im PSW 500) und alle Heizwasseranschlüsse bauseits mit einer zusätzlichen Kälte­dämmung dampfdiffusionsdicht zu dämmen.