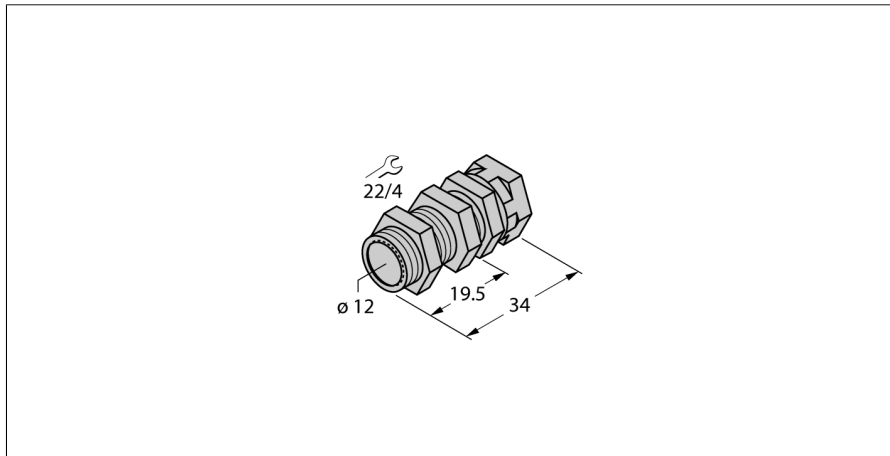
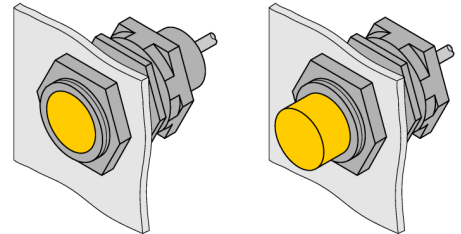


## Montagezubehör QMT-12



- Schnellmontagehalterung mit Festanschlag
- Werkstoff: Messing, PTFE-beschichtet
- Außengewinde M16 x 1



<b>Typenbezeichnung</b>	QMT-12
Ident-Nr.	6945106
<b>Bauform</b>	Zubehör für Gewinderohr, M12
Abmessungen	34 mm
Gehäusewerkstoff	Metall, CuZn, PTFE beschichtet
max. Anziehdrehmoment Gehäusemutter	15 Nm
Anziehdrehmoment Befestigungsschraube	1.5 Nm