

## DATENBLATT

### WES

für die Baureihen DFS 2/4, DHS und RH

Artikelnummer 09913993



[Internetlink](#)



#### Funktion

Als Zubehör gelten optionale Geräte für die Hauptproduktklassen. Die Schaltsperrn WES (für Fehlerstromschutzschalter DFS und Hauptschalter DHS) und RH-SS (für Hauptschalter RH) verhindern das Einschalten des jeweiligen Schaltgeräts. Mit ihnen lässt sich die Maßnahme "vor Wiedereinschalten sichern" bei Wartungs- und Reparaturarbeiten realisieren. Die Sperrn können plombiert oder durch ein handelsübliches Vorhängeschloss (Bügeldurchmesser bis 3,5 mm) gesichert werden.

#### Eigenschaften

schnell und universell einsetzbar, plombierbar, mit einem handelsüblichen Vorhängeschloss abschließbar

#### Montageart

WES: Montage durch Klammerung, RH-SS: Montage direkt auf den Knebel des Schaltgeräts

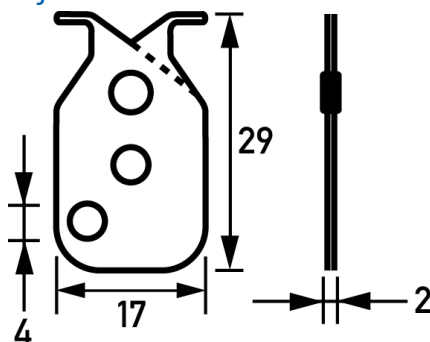
#### Einsatzgebiete

Zum allgemeinen Schutz vor dem Ein- oder Ausschalten von Stromversorgungen in Wohn- und Zweckgebäuden sowie in Industrieanlagen.

#### Technische Daten

technische Daten	WES
Baureihe	WES
Ausführung Zubehör	Wiedereinschaltsperrn
	allgemeine Daten
Montageart	Geräteanbau
Gehäusematerial	Edelstahl
plombierbar	ja
Breite	17 mm
Höhe	29 mm
Tiefe	2,5 mm

#### Maße



*Maßzeichnung Gruppenansicht*