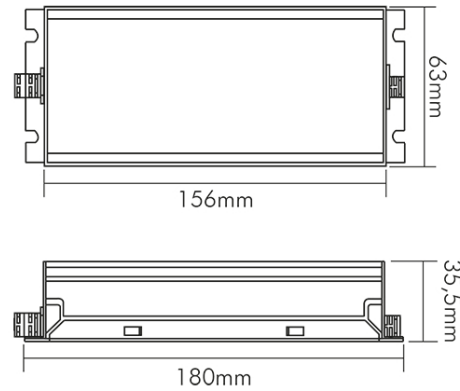
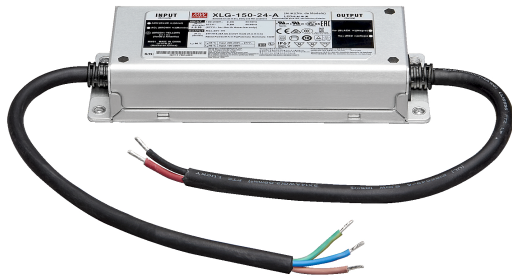


DATENBLATT

EL-150-24V IP67

LED Betriebsgerät mit 24V Konstantspannung



Artikelnummer	8980301524
GTIN	4044538067698

LICHTTECHNISCHE EIGENSCHAFTEN

Konstant-Lichtstrom-Regelung	nein
------------------------------	------

ELEKTRISCHE EIGENSCHAFTEN

Anschlussart primär	30 cm 17AWGx3 Anschlussleitung mit offenen Leitungsenden
Anschlussart sekundär	30 cm 17AWGx2 Anschlussleitung mit offenen Leitungsenden
Eingangsfrequenz	47 - 63 Hz
Leistung	0 - 150 W
Dimmbar	nein
Aktive Power-Factor-Correction	ja
Leistungsfaktor [bei Volllast]	0,95
Effizienz/Wirkungsgrad bei Volllast	93 %
Eingangsspannung [AC]	100 - 305 V
Ausgangsspannung [DC]	24 V
Eingangsspannung [DC]	142 - 431 V
Geeignet für Konstantspannung	ja
Geeignet für Konstantstrom	nein
Geeignet für Gleichspannung (Primärseite)	ja
Nennstrom [bei 230V AC]	1,02 A
Max. Anzahl an 16A Automaten	4 Stück an B-Automat, 8 Stück an C-Automat bei 230V AC
Einschaltstrom typisch	Kaltstart 50A (twidht=500µs gemessen bei 50% Ipeak) bei 230V AC
Ausgangsstrom [DC]	6,25 mA



Eine Haftung für die von uns gelieferte Ware ist jedoch bei Vorliegen von natürlicher Abnutzung, Verschleiß sowie Verbrauch, insbesondere bei Betriebsmitteln LEDs etc. grundsätzlich ausgeschlossen und zwar auch dann, wenn diese bei Lieferung bereits mit der Ware verbunden sind. Angaben zur durchschnittlichen Lebensdauer und Lichtfarben dienen nur der Orientierung, sind unverbindlich und stellen keine Beschaffenheitsvereinbarung dar. Technische und gestalterische Änderungen im Zuge stetiger Produktentwicklungen vorbehalten. nobile AG – Wächtersbacher Str. 78 - 60386 Frankfurt/M. Germany - www.nobile.de

Stand:
01.02.2022
14:18:00

SICHERHEITSEIGENSCHAFTEN

CE-Kennzeichnung	ja
ENEC-Zertifizierung	ENEC 05
SELV	ja
Schutzart	IP67
Nur für Innenbereich	nein
Temperaturschutzabschaltung bei	110 °C
Schutzklasse	I
F-Kennzeichnung	ja
Geeignet für Möbeleinbau	ja
RoHS	ja
Sicherheitstrafo	ja
Kurzschlusschutz	ja
Überlastschutz	ja
CB-Zertifizierung	ja
RU-Zertifizierung	ja
Installation, elektrotechnisches Fachwissen	ja

TEMPERATUREIGENSCHAFTEN

Umgebungstemperatur [Ta]	-40 - 55 °C
Gehäusetemperatur [Tc]	90 °C

MABE UND GEWICHT

Gewicht	800 g
Höhe	35,5 mm
Breite	63 mm
Länge	180 mm

MATERIAL UND FARBE

Farbe	silber
Werkstoff	Metall

SONSTIGE EIGENSCHAFTEN

Unabhängige Installation	ja
Entsorgung	kommunaler Wertstoffhof bzw. regionale Bestimmungen
Ausführung	statisch
Kompatibel mit Apple HomeKit	nein
Kompatibel mit Google Assistant	nein
Kompatibel mit Amazon Alexa	nein
IFTTT-Unterstützung verfügbar	nein

