

gemäß EU-Verordnung Nr. 1194/2012

Artikel-Nr.: MM69472

LED-Flächenstrahler L mit asymmetrischem Abstrahlwinkel

MEGAMAN HUGO L 150/120W-20500/16500lm/830

AN-Code: 4020856694723



<p>Integrierte LED IK08</p>	<p>IP66</p>	<p>HPF &gt;0.9</p>	<p>+50°C -30°C</p>	<p>Lumen Select</p>
---------------------------------	-------------	------------------------	------------------------	---------------------

### Allgemeine Eigenschaften

Leuchtmittel mitgeliefert .....	Ja
Leuchtmittel austauschbar .....	Nein
Bemessungslebensdauer (L80 B50) .....	70.000 h
Betriebstemperaturbereich .....	-30 bis +50° C
Anschlussart .....	L/N
Material .....	Aluminium-Druckguss

### Produktabmessungen

Höhe .....	406 mm
Breite .....	361 mm
Tiefe .....	57 mm
Gewicht .....	4.080 g

### Elektrische Kenndaten

Systemspannung .....	220-240 V
Netzfrequenz .....	50/60 Hz
Leistungsaufnahme System .....	150/120 W
Elektrischer Leistungsfaktor .....	$\lambda > 0,9$
Dimmbar? .....	Nein
Indikation Lampentyp .....	integrierte SMD-LED
Lichtausbeute System .....	137/138 lm / W

### Lichttechnische Eigenschaften

Farbkennung .....	830
Lichtfarbe .....	Warmweiß
Farbtemperatur .....	3000 K
Farbwiedergabe .....	Ra 80
Systemlichtstrom .....	20500 lm/16500 lm
Bemessungsspitzenlichtstärke .....	10600cd
Nomineller Halbwertswinkel .....	60°/135°
Bemessungshalbwertswinkel .....	60°/135°
Farbkonsistenz SDCM .....	<6

Die Eigenschaften gelten für die z. Zt. auf Lager vorhandenen Versionen.  
Im Handel befindliche Lagerware desselben Modells kann abweichen.  
Technische Daten können ohne Vorankündigung geändert werden. Irrtümer vorbehalten.

© September 2013  
IDV Import- und Direkt-Vertriebsges.mBH  
Alle Rechte vorbehalten.

gemäß EU-Verordnung Nr. 1194/2012

## Hinweise und Empfehlungen

### **Empfehlung für die Entsorgung der Leuchte**

<https://www.megaman.de/idv-gmbh/recycling/index>

### **Hinweis**

Die MEGAMAN HUGO besitzt die Schutzart (IP66), ist staubdicht und Strahlwassergeschützt aus beliebigem Winkel, für den Außenbereich geeignet.

Zudem verfügt die HUGO über ein robustes Gehäuse aus Aluminium-Druckguss, welches geeignet ist für den Einsatz in Küstennähe und Binnenland (UV- und Salzwasserbeständig).

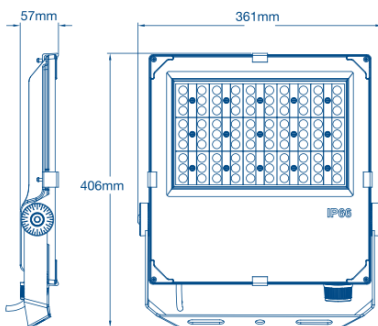
### **Schutzklasse**

Klasse 2

### **Schutzart**

IP66

## Abmessungsskizze



## Farbspektren

