

fiche à courant continu - avec MULTI-GRIP



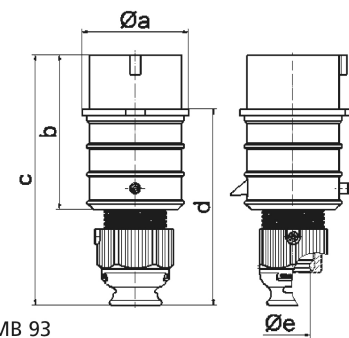
Description de l'article	
Référence	21869
EAN	4024941218696
Groupe de produits	fiche QUICK-CONNECT TE
Intensité	32A
Nombre de pôles	3p
Disposition des phases	2P+PE
Emplacement du contact de protection	3h
Tension	plus de 50 à 250V inclus
Fréquence	courant continu (CC)

Description de l'article	
Indice de protection	IP44
Code couleur	gris
Couleur de l'appareil	capot gris RAL 7035, presse-étoupe gris RAL 7035, collet gris RAL 7035
Connectique	technique de connexion à ressort sans vis avec bornes à ressort de traction
Section maximale des conducteurs	6,0 mm ²
Entrée de câble	raccord à écrou
Hauteur de l'appareil en mm	180mm
Largeur de l'appareil en mm	66mm
Profondeur de l'appareil en mm	79mm
Matériau du boîtier	polyamide
Contacts	le porte-contacts est en matériau résistant à la chaleur, les contacts sont en laiton nickelé

Autres caractéristiques techniques	
	Pour des câbles de diamètre entre 11mm min. et 23mm max.

Données logistiques	
Poids unitaire	0.224 Kg / null
Type d'emballage	null
Contenu	1 ST
EAN	4024941218696

Données logistiques	
Longueur	79 mm
Largeur	66 mm
Hauteur	180 mm
Poids	0,225 kg
Volume	938,52 ccm
Type d'emballage	null
Contenu	10 ST
EAN	4024941822640
Longueur	258 mm
Largeur	183 mm
Hauteur	212 mm
Poids	2,392 kg
Volume	8 750 ccm



2 MB 93

Ampere	16	16	16	32	32	32
Polzahl	3	4	5	3	4	5
a ø	51,0	57,5	65,0	66,0	66,0	72,0
b	95,0	95,0	97,0	118,0	118,0	117,0
c	145,0	145,0	152,0	178,0	178,0	181,0
d	109,0	109,0	116,0	133,0	133,0	135,5
e ø	18,0	18,0	21,0	23,0	23,0	27,0
Leiter mm² min	1	1	1	2,5	2,5	2,5
Leiter mm² max	2,5	2,5	2,5	6	6	6