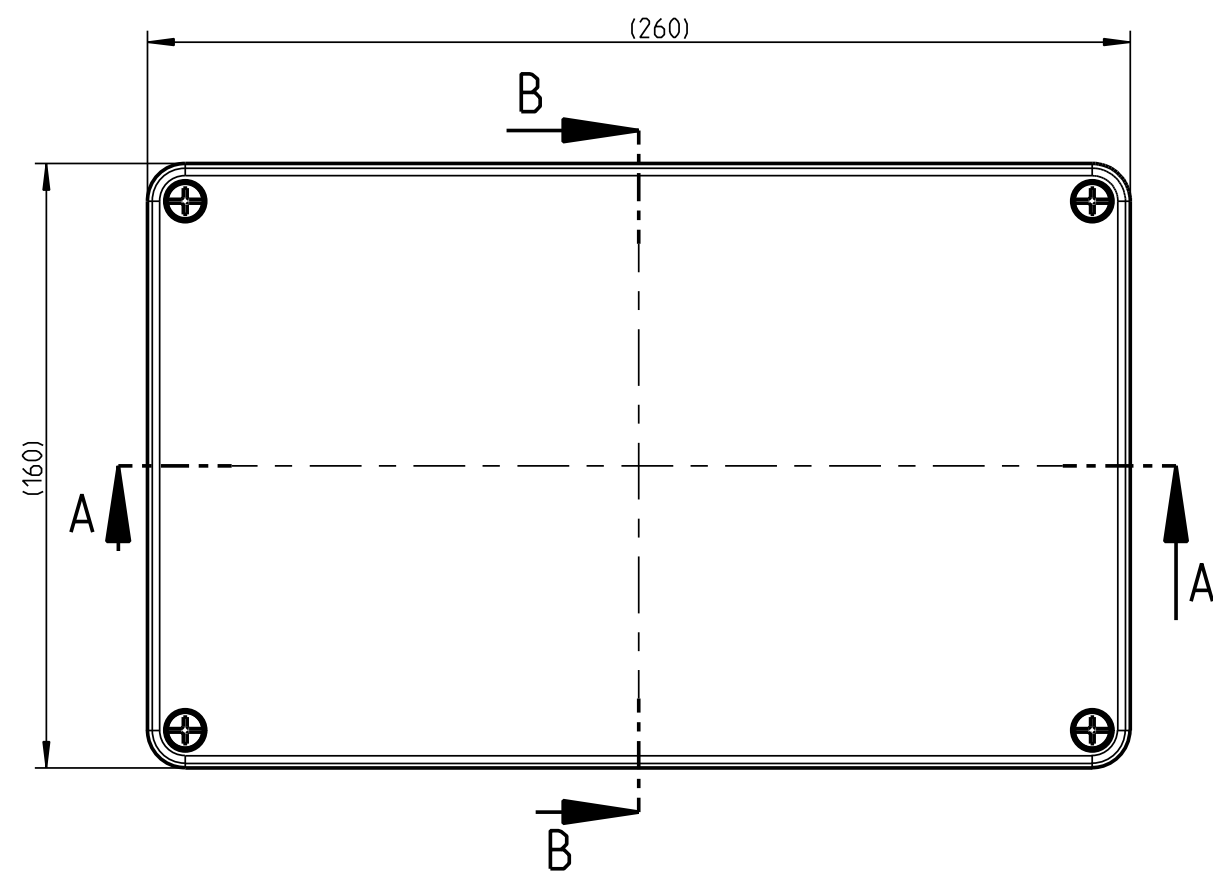
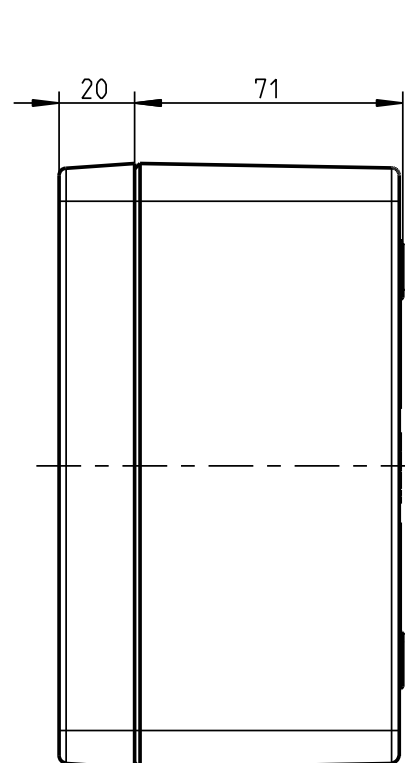
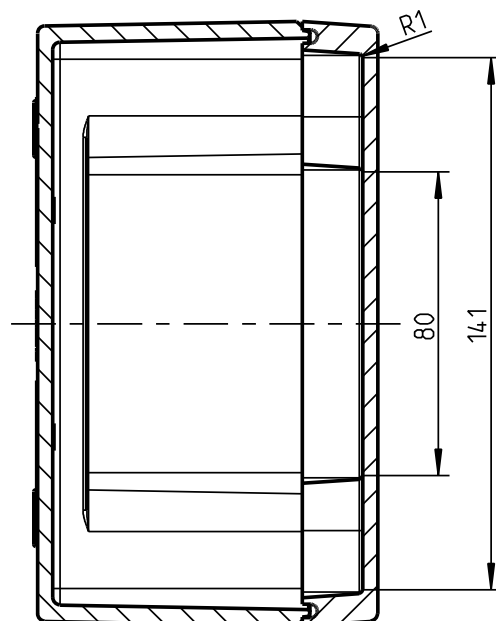


2:5

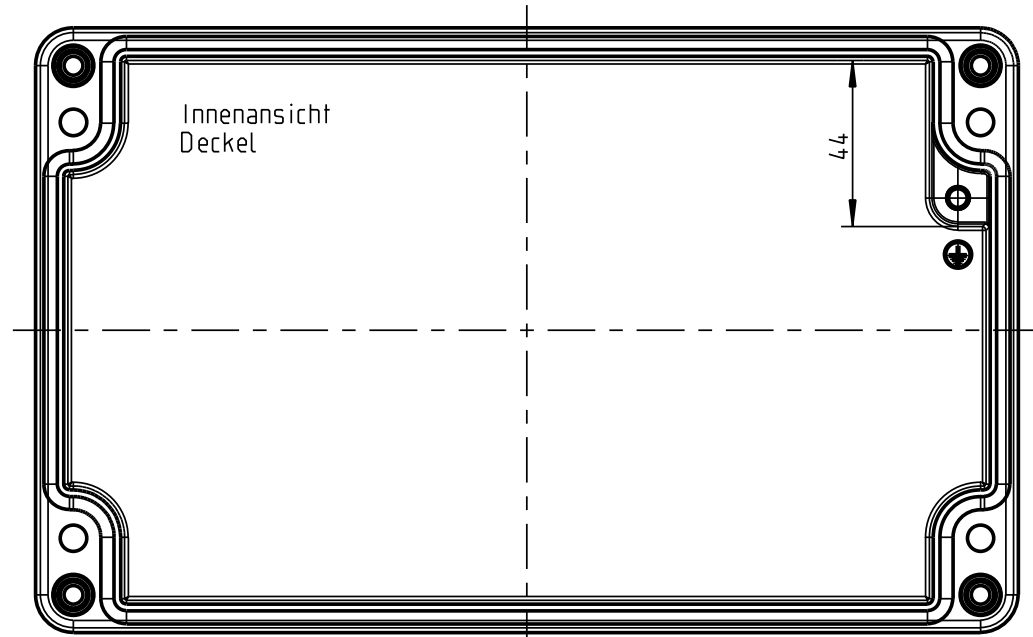
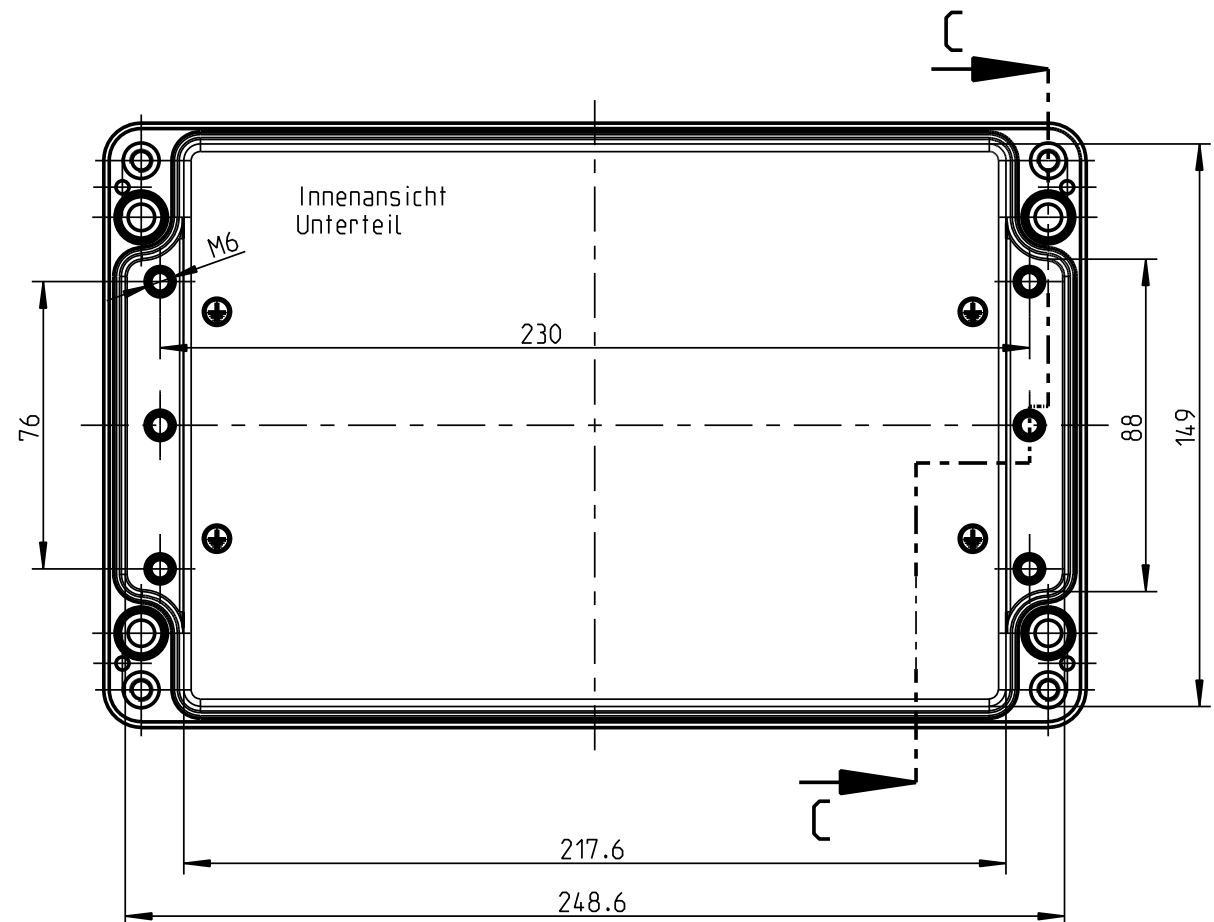
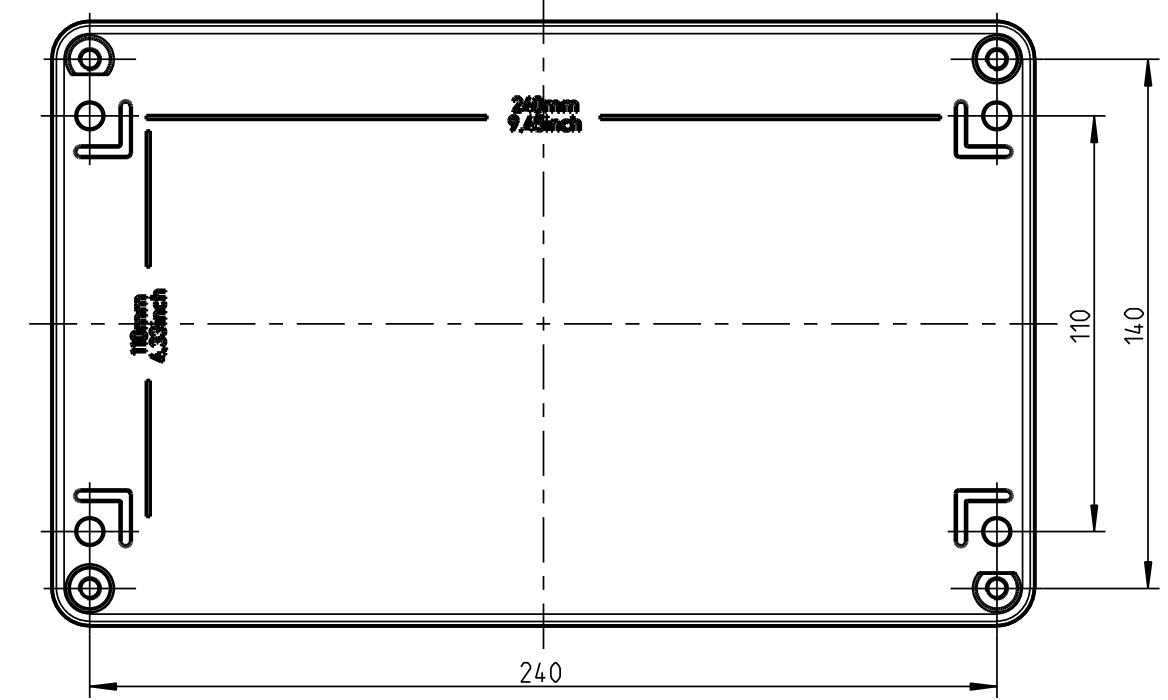
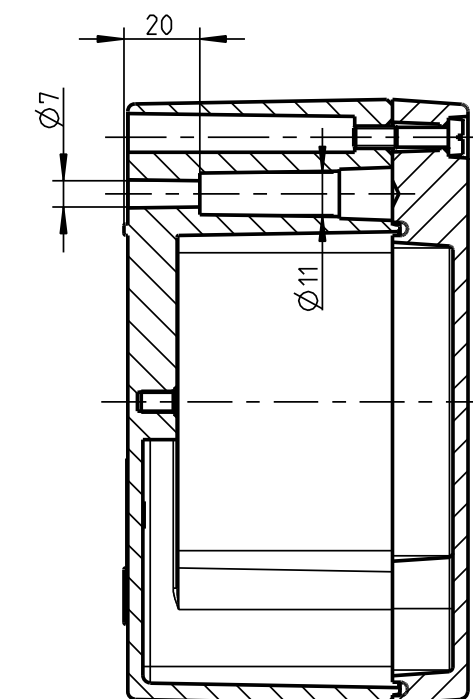
2:5



B-B



C-C



Weitergabe sowie Vervielfaeltigung dieser Unterlage, Verwertung und Mitteilung ihres Inhalts nicht gestattet, soweit nicht ausdruecklich zugestanden. Zuwiderhandlungen verpflichten zu Schadenersatz. Alle Rechte fuer den Fall der Patenterteilung oder Gebrauchsmuster-eintragung vorbehalten.

Schutzvermerk nach DIN 34 beachten!	(Verwendungsbereich)	(Zul. Abw.) DIN 16 901	(Oberflaeche) Wkzg. Ra 0.63 poliert Artikel glatt	Masstab <b>1:2</b> (Werkstoff, Halbzeug)	(Volumen in cm <sup>3</sup> ) <b>766.897</b>
		Datum 09.10.09	Name WSP	(Benennung) <b>Massblatt</b>	
				<b>AL 2616-9</b>	
				(Zeichnungsnummer) <b>M-150-012-01</b>	Blatt 1
	Zust. Aenderung	Datum	Name (Urspr.)	(Ersatz fuer)	Bl. Bl.