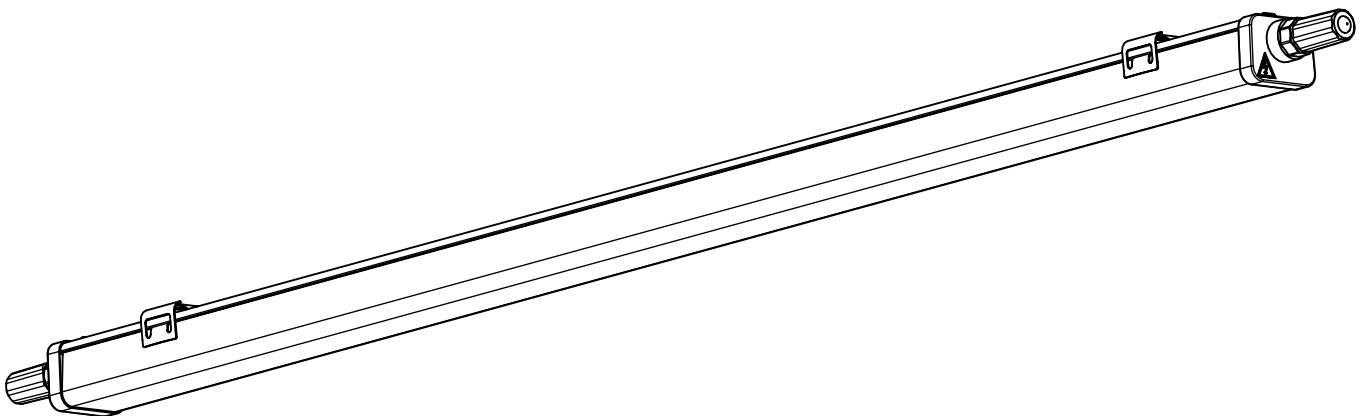
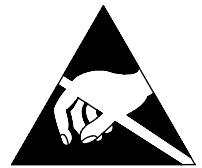

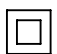



# Montageanleitung 96194

- Ⓞ(GB) Mounting Instructions
- Ⓞ(F) Notice de Montage
- Ⓞ(E) Instrucciones de Montaje
- Ⓞ(I) Istruzione per l'Installazione
- Ⓞ(P) Instrucoes de montagem
- Ⓞ(NL) Montage Voorschrift
- Ⓞ(DK) Monteringsvejledning
- Ⓞ(S) Montageanvisning
- Ⓞ(FIN) Asennusohje
- Ⓞ(N) Montasjeveiledning
- Ⓞ(PL) Instrukcja montażu

411...



IP 65 <sup>\*\*</sup> <sup>\*</sup>   

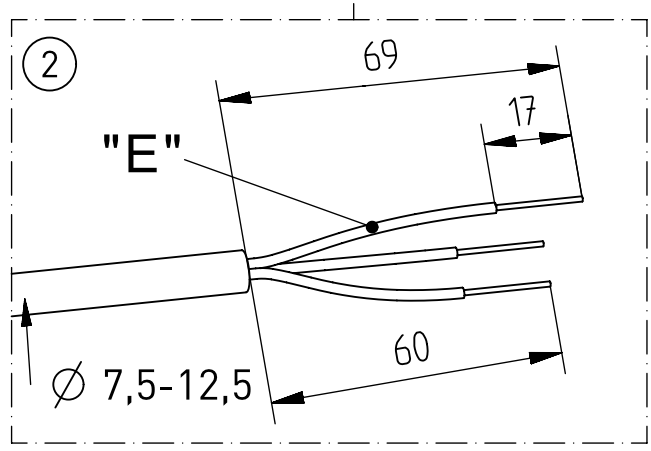
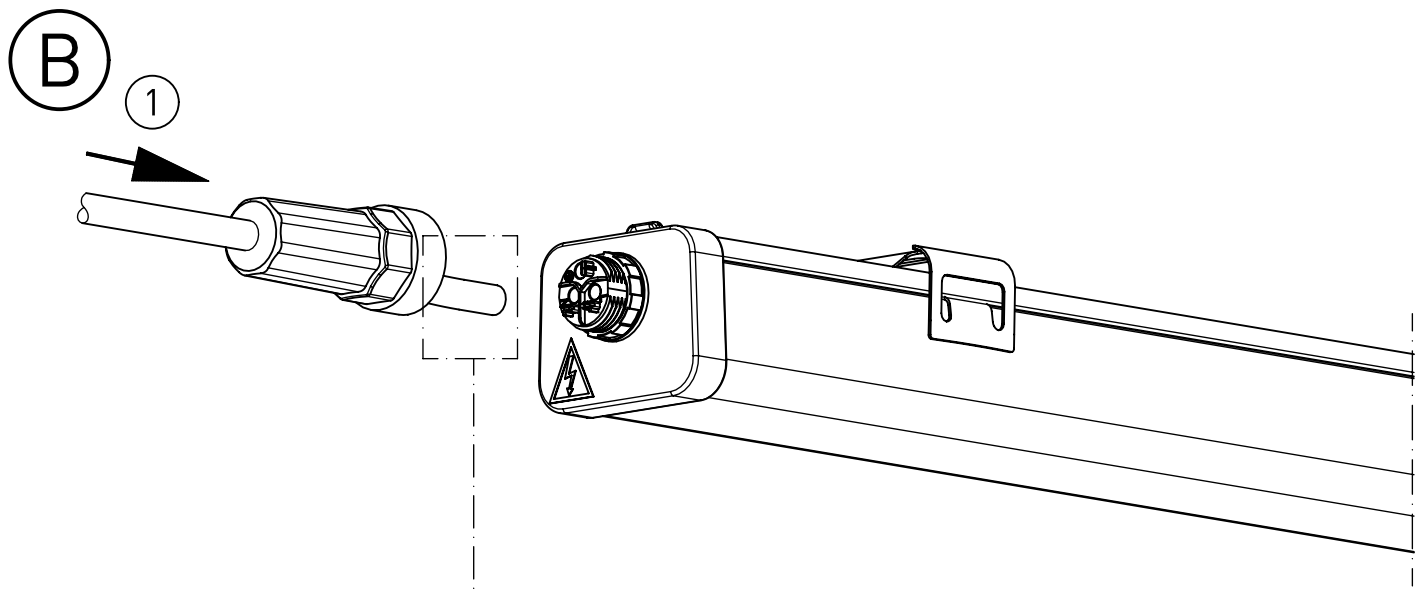
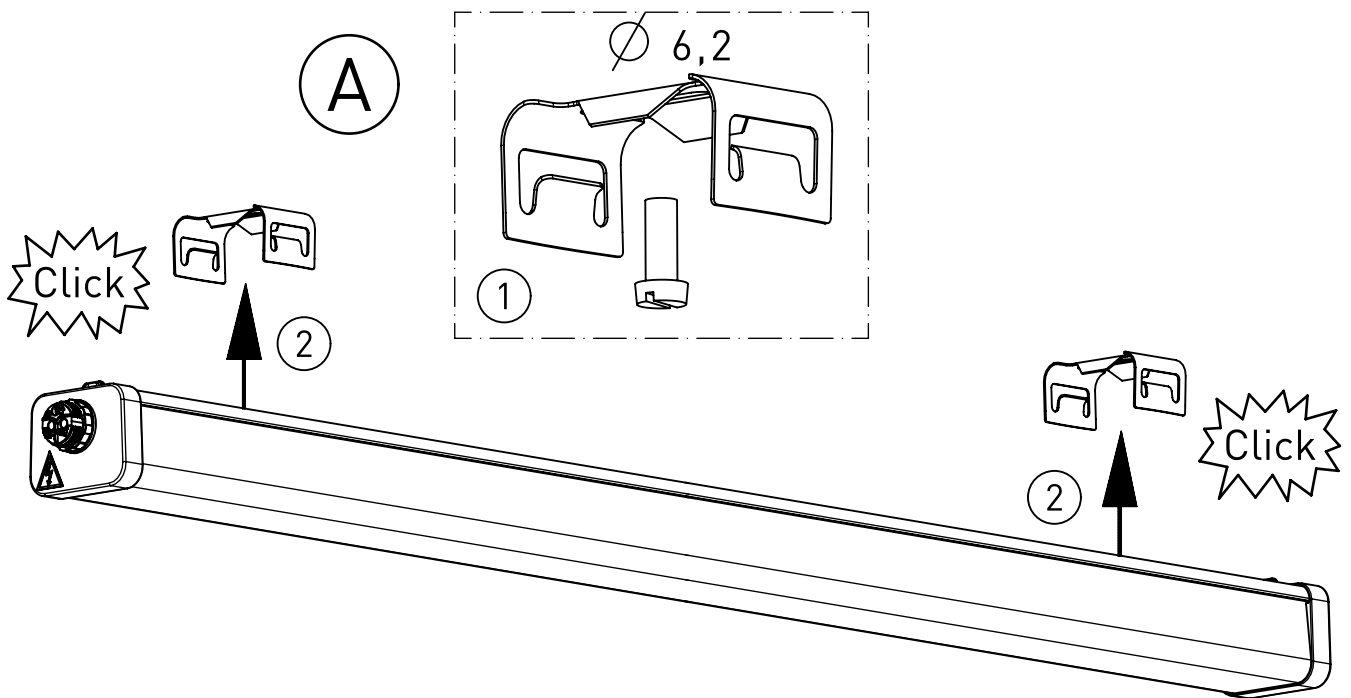
230-240V 0/50-60Hz

LED

max. 2,4 kg

Diese Leuchte enthält eine Lichtquelle der Energie-Effizienzklasse D  
*This luminaire contains a light source of energy efficiency class D*

**NORKA**

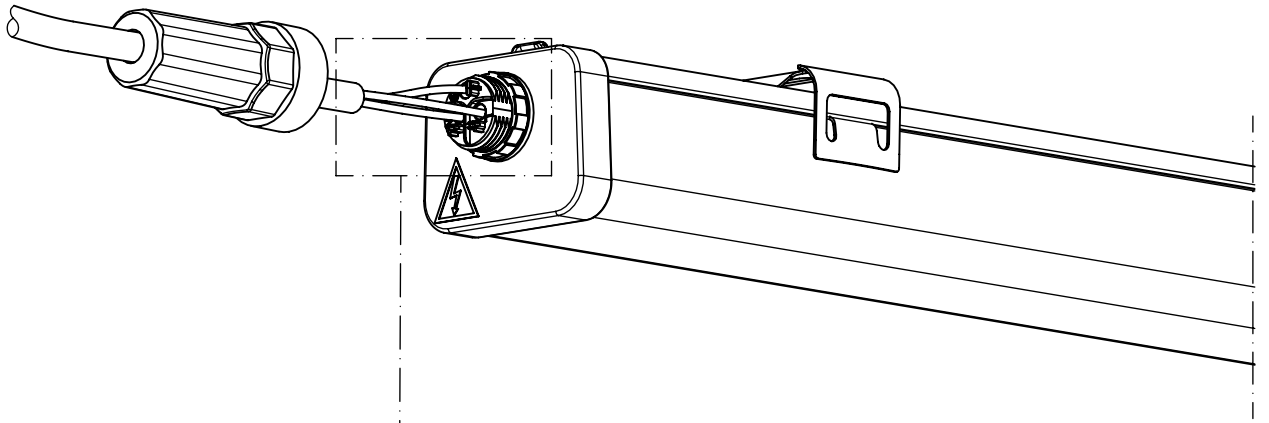


3x1,5 = 2,5 mm<sup>2</sup>

91-12-000357-01-d 003 / 96194

**NORKA**

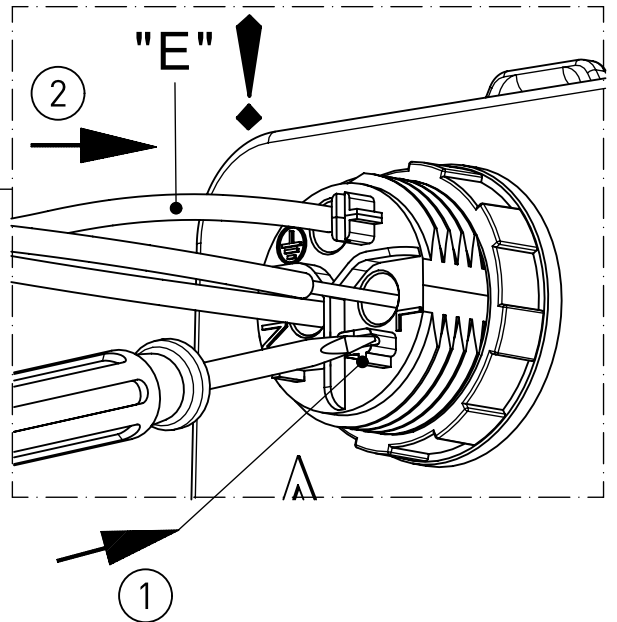
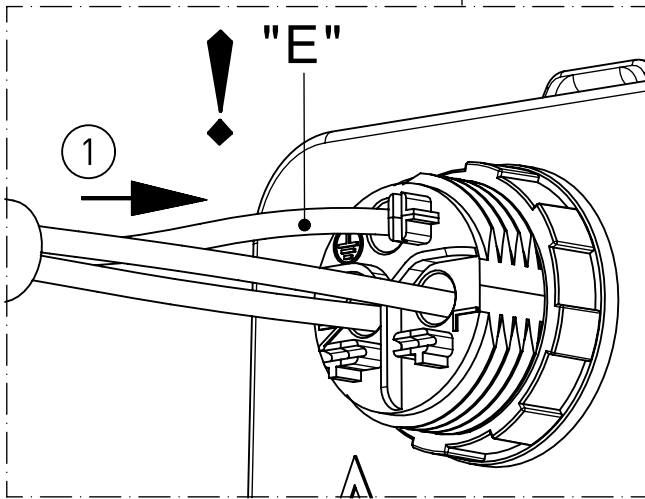
C



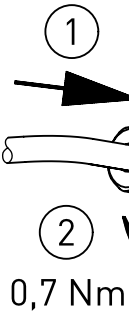
C1



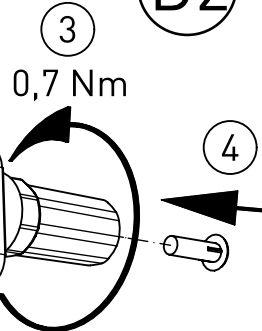
C2

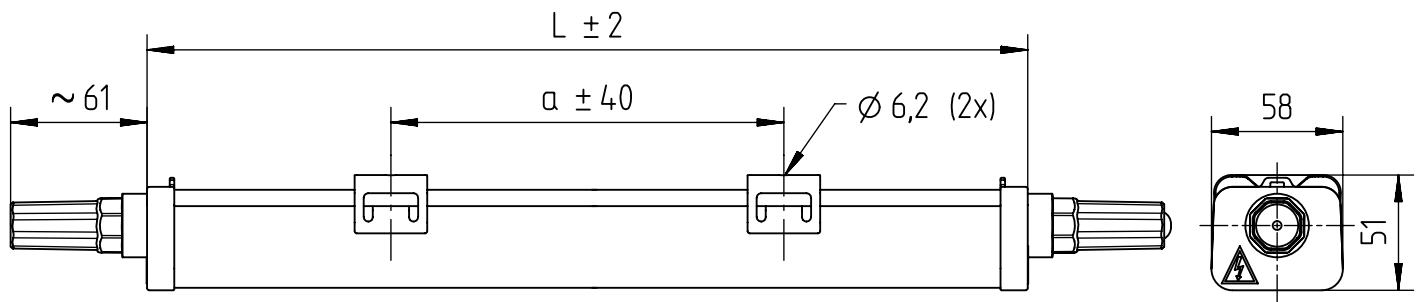


D1




D2





m 1500	1445	1230
m 1200	1165	950
m 600	605	390
Ausführung Version	L	a

\* = „Auch zur Verwendung in einer Umgebung, in der eine Ablagerung von leitfähigem Staub auf der Leuchte zu erwarten ist.“  
*„Also for use in environments where an accumulation of conductive dust on the luminaire may be expected.“*

IP 65\*\* = „Nicht für den ungeschützten Aussenbereich.“  
*„not for unprotected outdoor areas“*

# NORKA

Norddeutsche Kunststoff-  
und Elektrogesellschaft  
Stäcker mbH & Co. KG

Lichttechnische Spezialfabrik

Kontakt  
Weidestraße 122a  
D-22083 Hamburg  
Germany

Tel.: +49 40 513009-0  
Fax: +49 40 513009-28  
info@norka.com  
www.norka.com