



# ILM02 50 CSI WT

- FR** Notice
- EN** Instructions
- DE** Anleitung
- IT** Istruzioni

## ÜBERSETZUNG DER ANLEITUNG

Diese Anleitung gilt für alle Antriebe vom Typ ILM02 50 CSI WT, deren Ausführungen im aktuellen Katalog zu finden sind.

### INHALT

---

<b>1. Vorbemerkungen</b>	<b>18</b>	<b>3. Verwendung und Wartung</b>	<b>23</b>
1.1. Bestimmungsgemäße Verwendung	18	3.1. Handhabung der Bedieneinheit	23
1.2. Haftung	18	3.2. Handhabung der Nothandkurbel	23
<b>2. Installation</b>	<b>18</b>	3.3. Tipps und Empfehlungen für den Betrieb	23
2.1. Montage	18	<b>4. Technische Daten</b>	<b>24</b>
2.2. Verdrahtung	20		
2.3. Inbetriebnahme	21		
2.4. Tipps und Empfehlungen für die Installation	21		

### ALLGEMEINES

---

#### Sicherheitshinweise


**Gefahr**

Weist auf eine Gefahr hin, die sofort zu schweren bis tödlichen Verletzungen führt.


**Warnung**

Weist auf eine Gefahr hin, die zu schweren bis tödlichen Verletzungen führen kann.


**Vorsicht**

Weist auf eine Gefahr hin, die zu leichten bis mittelschweren Verletzungen führen kann.


**Achtung**

Weist auf eine Gefahr hin, die das Produkt beschädigen oder zerstören kann.

### BESCHREIBUNG

---

Der ILM02 50 CSI WT muss nicht eingestellt werden: Er ist nach dem Anschließen sofort betriebsbereit.

Die Endlageneinstellung des ILM02 50 CSI WT erfolgt automatisch.

Der ILM02 50 CSI WT kann sowohl rechts als auch links montiert werden. Er wird mit einer Bedieneinheit vom Typ Umschalter (rastend oder als Taster) gesteuert.

Der ILM02 50 CSI WT ist mit einem Notsystem zum Öffnen und Schließen der Rollläden bei Stromausfall ausgestattet: Die Installation einer speziellen Nothandkurbel ermöglicht das manuelle Öffnen und Schließen des Rollladens.

## 1. VORBEMERKUNGEN

### 1.1. BESTIMMUNGSGEMÄSSE VERWENDUNG

Die Antriebe des Typs ilmo2 50 CSI wurden für den Antrieb von **Rollläden** aller Art entwickelt, die über **feste Wellenverbinder und Anschläge verfügen**.

Der Installateur muss eine fachlich qualifizierte Person (Elektrofachkraft nach DIN VDE 1000-10) für Antriebe und Automatisierungen im Haustechnikbereich sein und sicherstellen, dass der Behang nach der Installation den Normen entspricht, die im Installationsland gelten, namentlich der Rollladennorm EN 13659.

### 1.2. HAFTUNG

Lesen Sie bitte vor der Montage und Verwendung des Antriebs diese Installationsanleitung sorgfältig durch. Beachten Sie außer den Anweisungen in dieser Anleitung auch die detaillierten Hinweise im beiliegenden Dokument **Sicherheitshinweise**.

**Der Antrieb muss von einer fachlich qualifizierten Person (Elektrofachkraft nach DIN VDE 1000-10) für Antriebe und Automatisierungen im Haustechnikbereich entsprechend den Somfy-Anweisungen und den geltenden Vorschriften im Land der Inbetriebnahme installiert werden.**

Für Schäden und Mängel, die auf nicht bestimmungsgemäße Verwendung, auf Nichtbefolgung dieser Anleitung oder der beiliegenden Sicherheitshinweise zurückzuführen sind, entfällt die Haftung und Gewährleistungspflicht von Somfy. Der Installateur hat seine Kunden auf die Nutzungs- und Wartungsbedingungen des Antriebs hinzuweisen und ihnen diese sowie das beiliegende Dokument **Sicherheitshinweise** nach Abschluss der Installation des Antriebs auszuhändigen. Gegebenenfalls erforderliche Kundendiensteingriffe auf dem Antrieb sind von einer fachlich qualifizierten Person (Elektrofachkraft nach DIN VDE 1000-10) für Antriebe und Automatisierungen im Haustechnikbereich durchzuführen. Bei Fragen zur Installation des Antriebs und für weiterführende Informationen wenden Sie sich bitte an Ihren Somfy-Ansprechpartner, oder besuchen Sie unsere Website [www.somfy.com](http://www.somfy.com).

## 2. INSTALLATION

### Warnung



- Diese Anweisungen sind von der fachlich qualifizierten Person für Antriebe und Automatisierungen im Haustechnikbereich, die den Antrieb installiert, **unbedingt** einzuhalten.
- Gültige Normen und Vorschriften bei der Montage berücksichtigen.

### Achtung



- Lassen Sie den Antrieb niemals fallen, bewahren Sie ihn vor Erschütterungen, bohren Sie ihn nicht an und tauchen Sie ihn nicht in Flüssigkeiten.
- Installieren Sie für jeden Antrieb eine eigene Bedieneinheit.
- Verbinden Sie auf keinen Fall 2 Bedieneinheiten mit demselben Antrieb.
- Überprüfen Sie die Kompatibilität, wenn Sie den Antrieb mit einem Bussystem verwenden (z. B. KNX-System).

### 2.1. MONTAGE

#### Achtung



- Überprüfen Sie die Belastbarkeit des Rollladens und dessen Zubehörs.
- Um eine Beschädigung des Rollladens und/oder des Somfy-Produktes auszuschließen, vergewissern Sie sich bitte, dass der verwendete Antrieb für die betreffende Rollladengröße geeignet ist.

① Für weitere Informationen zur Kompatibilität des Antriebs mit dem Rollladen und dessen Zubehör wenden Sie sich bitte an den Rollladen-Hersteller oder an Somfy.

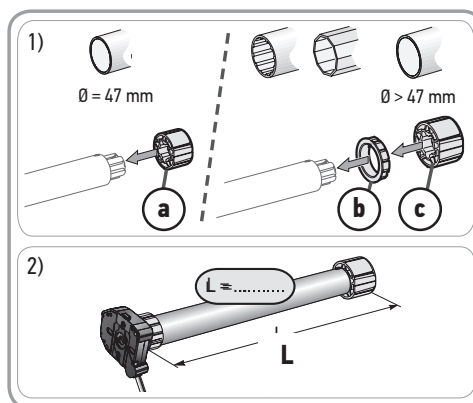
### 2.1.1. Vorbereitung des Antriebs

ⓘ Achten Sie darauf, dass der Innendurchmesser der Welle mindestens 47 mm beträgt.

1) Bringen Sie die erforderlichen Zubehörteile zur Integration des Antriebs an der Welle an:

- Montieren Sie dazu entweder nur den Mitnehmer **(a)** auf dem Antrieb
- oder bringen Sie den Adapter **(b)** und den Mitnehmer **(c)** auf dem Antrieb an.

2) Messen Sie die Länge (**L**) zwischen dem Innenrand des Antriebskopfes und dem äußersten Ende des Mitnehmers.



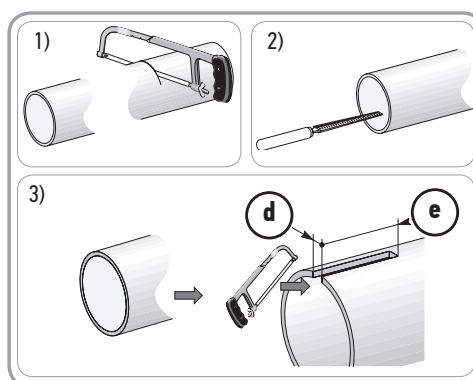
### 2.1.2. Vorbereitung der Welle

ⓘ Installieren Sie den Antrieb ilmo2 50 CSI WT in einer Welle mit einer Wandstärke von mindestens 0,5 mm und einer glatten Innenfläche (keine Schweißnähte, Verformungen oder Biegungen auf der Innenseite der Welle).

1) Schneiden Sie die Welle je nach Behang auf die gewünschte Länge zu.

2) Entgraten Sie die Welle und entfernen Sie die Späne.

3) Versehen Sie Wellen, die auf der Innenseite glatt sind, mit einer Ausklüpfung mit folgenden Maßen: **(d)** = 4 mm, **(e)** = 28 mm.



### 2.1.3. Zusammenbau von Antrieb und Welle

1) Führen Sie den Antrieb in die Welle ein.

Positionieren Sie bei auf der Innenseite glatten Wellen die Ausklüpfung am Führungszapfen des Adapters.

2) Der Mitnehmer muss im Inneren der Welle gegen Verschieben gut gesichert werden:

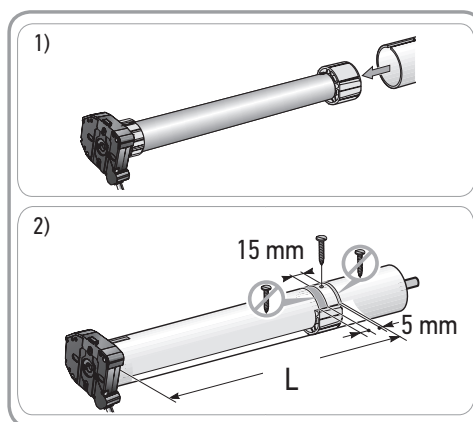
- Fixieren Sie die Welle mit 4 selbstschneidenden Schrauben ( $\emptyset$  5 mm) oder 4 Stahl-Blindnieten ( $\emptyset$  4,8 mm) am Mitnehmer, wobei für die Schrauben/Blindnieten folgende Abstände einzuhalten sind: zwischen 5 und 15 mm bis zur Außenkante des Mitnehmers unabhängig von der verwendeten Welle.

#### Achtung



Schrauben bzw. Blindnieten dürfen nur am Mitnehmer angebracht werden, niemals am Antrieb.

- Oder durch Verwendung einer Aufschraubkappe für Wellen mit Innengewinde.

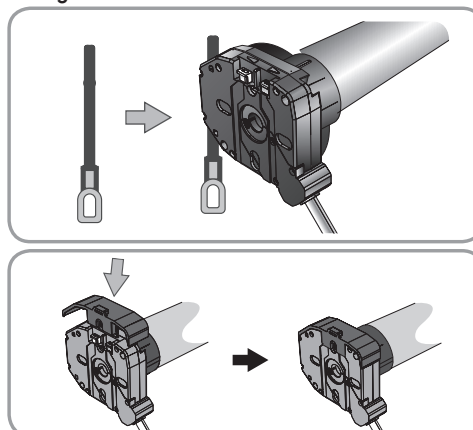


### 2.1.4. Montage der Nothandkurbel

ⓘ Verwenden Sie eine Öse oder eine Öffnung am Rollladenkasten mit 6-mm-Vierkant- oder eine 7-mm-Sechskantstange (nicht im Lieferumfang enthalten).

Bringen Sie die passende Öse am Antrieb an.

ⓘ Bei einem elektronischen Antrieb wie dem ILM02 50 CSI WT haben die Tasten keine zugeordneten Funktionen.



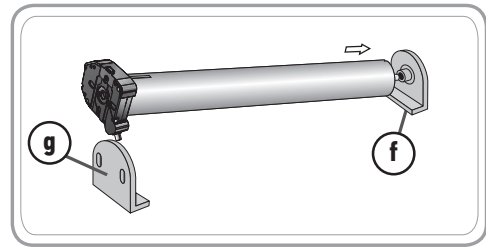
### 2.1.5. Anbringen der Wellen-Antriebs-Einheit

Montieren und befestigen Sie die Baugruppe Antrieb/Welle auf dem Gegenlager **(f)** und dem Antriebslager **(g)**.

#### Achtung



Vergewissern Sie sich, dass die Wellen-Antriebs-Einheit am Gegenlager verriegelt ist. Damit wird verhindert, dass sich die Befestigung der Welle mit dem Antrieb vom Gegenlager löst, wenn der Rollladen seine untere Endlage erreicht.



### 2.2. VERDRAHTUNG



#### Vorsicht

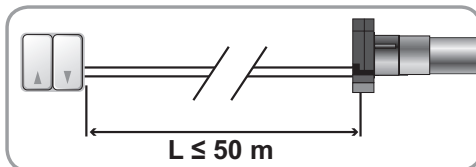
Errichten, Prüfen, Inbetriebsetzen and Fehlerbehebung der Anlage darf nur von einer Elektrofachkraft durchgeführt werden (DIN VDE 1000-100).

#### Achtung

Alle Kabel, die durch ein Metallgehäuse geführt werden, müssen mit einer Hülse oder Ummantelung geschützt und isoliert werden.

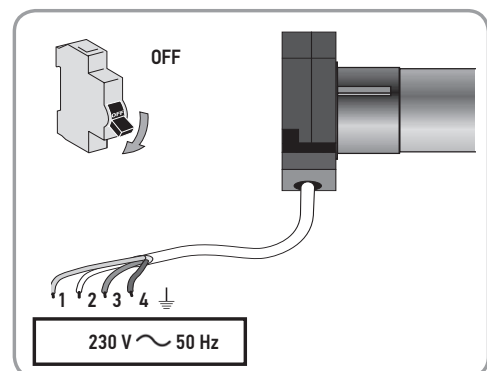


- Befestigen Sie die Kabel so, dass sie nicht in Kontakt zu beweglichen Teilen geraten können.
- Wenn der Antrieb im Freien eingesetzt wird und wenn ein Versorgungskabel des Typs H05-VVF verwendet wird, muss dieses in einem UV-beständigen Kabelrohr, zum Beispiel in einem Kabelkanal verlegt werden.
- Das Kabel des ILM02 50 VSI WT lässt sich abnehmen. Wenn es beschädigt wurde, muss es durch ein gleichartiges Kabel ersetzt werden.
- Achten Sie darauf, dass das Netzkabel des Antriebs zugänglich bleibt, damit es problemlos ausgewechselt werden kann.
- Sehen Sie eine Schleife im Netzkabel vor, um das Eindringen von Wasser in den Antrieb zu vermeiden!



- Unterbrechen Sie die Spannungsversorgung.
- Schließen Sie den Antrieb und die Bedieneinheit entsprechend den Angaben in der nachstehenden Tabelle an:

230 V ~ 50 Hz		
1	Neutralleiter (N)	Blau
2	Phase (Auf oder Ab) (L)	Braun
3	Phase (Auf oder Ab) (L)	Schwarz
4	Schutzleiter	Grün/gelb



- ① Abhängig vom maximalen Laststrom der Bedieneinheit und dem Typ der Antriebe können an eine Bedieneinheit mehrere Antriebe angeschlossen werden.
- ① Wenn ein Antrieb über eine Antriebssteuerung von Somfy in ein Somfy-System integriert wird, müssen die in der Anleitung der Steuerung genannten Anforderungen für den Anschluss genauestens beachtet werden.
- ① Bedieneinheiten mit Halbleiter-Relais dürfen nicht verwendet werden.

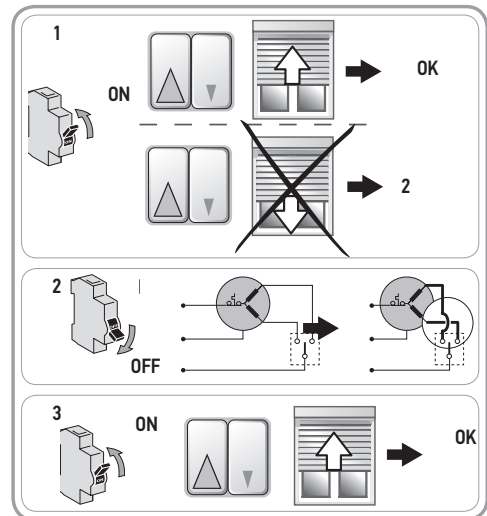
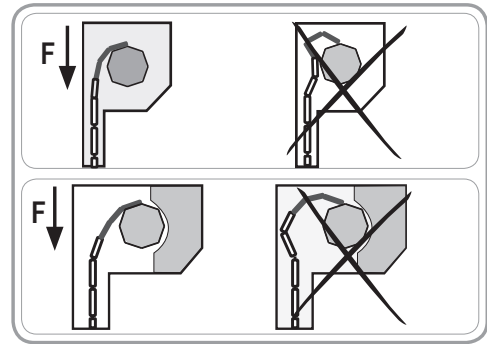
## 2.3. INBETRIEBNAHME

### Achtung

- Stellen Sie nach dem Befestigen des Rollladens an der Welle sicher, dass der feste Wellenverbinder so platziert ist, dass das oberste Profil senkrecht in die Führungsschienen einläuft, wenn sich der Rollladen in der unteren Endlage befindet (Kraft  $F$ ). Verändern Sie gegebenenfalls die Anzahl der verwendeten Profile, um die Stellung des Wellenverbinders zu korrigieren, wenn sich der Rollladen in der unteren Endlage befindet.
- Ziehen Sie die Tabellen und Montageanleitungen des Herstellers der festen Wellenverbinder zurate, um die für den jeweiligen Rollladen geeigneten Teile auszuwählen.
- Konstruktiv bedingt kann der Behang bei Kurbelbedienung über die am Antrieb eingestellten Endlagen hinaus positioniert werden. Es muss daher sichergestellt werden, dass ein ausreichender mechanischer Schutz gegen zu weites Überdrehen der Welle über die Endlagen hinaus gegeben ist. Dies können z.B. für die obere Endlage robuste Endstab-Stopper und für die untere Endlage eine ausreichende Zahl (mind. 5 Stück) feste Wellenverbinder sein.



- 1) Schalten Sie die Spannungsversorgung wieder ein (z.B. Sicherung einschalten).
  - Drücken Sie auf die „Auf“-Taste der Bedieneinheit:
    - Bewegt sich der Rollladen aufwärts, ist die Inbetriebnahme beendet.
    - Bewegt sich der Rollladen abwärts, gehen Sie bitte wie folgt vor.
- 2) Unterbrechen Sie die Spannungsversorgung.
  - Vertauschen Sie das braune und das schwarze Kabel an der Bedieneinheit.
- 3) Schalten Sie die Spannungsversorgung wieder ein (z.B. Sicherung einschalten).
  - Drücken Sie auf die „Auf“-Taste, um die Drehrichtung zu überprüfen.



## 2.4. TIPPS UND EMPFEHLUNGEN FÜR DIE INSTALLATION

### 2.4.1. Fragen zum ILM02 50 CSI WT?

Problem	Mögliche Ursachen	Lösungen
Der Behang hat die falsche Drehrichtung.	Die Verkabelung ist fehlerhaft.	Die Verkabelung überprüfen und ggf. ändern.
Der Behang funktioniert nicht.	Die Verkabelung ist fehlerhaft.	Die Verkabelung überprüfen und ggf. ändern.
	Der Überhitzungsschutz des Antriebs wurde ausgelöst.	Warten Sie ab, bis der Antrieb abgekühlt ist.
	Die Bedieneinheit ist nicht kompatibel.	Die Kompatibilität überprüfen und die Bedieneinheit ggf. austauschen.

Der Behang wird zu früh angehalten.	Der Adapter wurde nicht richtig angebracht.	Den Adapter richtig anbringen.
	Der Behang reibt bei seinen Bewegungen: Reibungen an Führungsschienen, Kasten, Störungen zwischen Welle und Antrieb usw.	Überprüfen Sie die Installation des Behangs und beseitigen Sie eventuelle Reibungsflächen. Wenn das Problem fortbesteht, setzen Sie den Antrieb auf die Werkseinstellung zurück.
	Der Antrieb wurde in einem neuen Behang installiert.	Setzen Sie den Antrieb auf die Werkseinstellung zurück (siehe Kapitel „Rücksetzen auf Werkseinstellung“).
Der Behang wird in der unteren Endlage nicht gestoppt.	Die verwendeten Befestigungen sind nicht geeignet.	Überprüfen Sie, ob der Behang mit festen Wellenverbindern an der Welle befestigt ist.
Der Behang wird in der oberen Endlage nicht gestoppt.	Das System, mit dem der Behang in der oberen Endlage blockiert wird, ist nicht geeignet.	Überprüfen Sie, ob Stopper auf der letzten Lamelle verschraubt sind, ob feste oder abnehmbare Anschläge in die Führungsschienen integriert sind oder ob die letzte Lamelle als Anschlag fungiert.

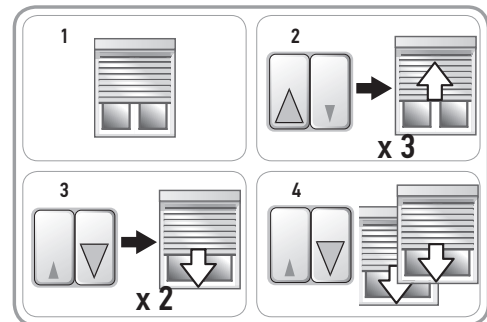
## 2.4.2. Rücksetzung auf Werkseinstellung

### 2.4.2.1. Mit der Bedieneinheit des Behangs

① *Befolgen Sie unbedingt jeden einzelnen der 4 nachfolgend beschriebenen Schritte, um das Zurücksetzen auf Werkseinstellung mit Erfolg durchführen zu können.*

- 1) Fahren Sie den Behang auf halbe Höhe.
- 2) Wiederholen Sie den Schritt 3-mal hintereinander:
  - Drücken Sie die „Auf“-Taste, bis sich der Behang bewegt. Lassen Sie anschließend die Taste sofort wieder los.
- 3) Wiederholen Sie den folgenden Schritt 2-mal hintereinander:
  - Drücken Sie die „Ab“-Taste, bis sich der Behang bewegt. Lassen Sie anschließend die Taste sofort wieder los.
- 4) Drücken Sie erneut auf die „Ab“-Taste, bis der Behang 2 aufeinander folgende Bewegungen in die gleiche Richtung durchführt.

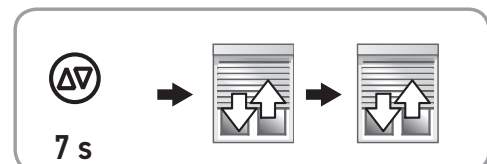
Der Antrieb wurde jetzt auf seine Werkseinstellung zurückgesetzt.



### 2.4.2.2. Mit Einstellkabel für einen drahtgebundenen elektronischen Antrieb

- Drücken Sie gleichzeitig die „Auf“- und „Ab“-Taste des Einstellkabels, bis der Behang mit einer ersten und einer zweiten Auf-/Abbewegung bestätigt.

Der Antrieb ist nun auf die Werkseinstellung zurückgesetzt.

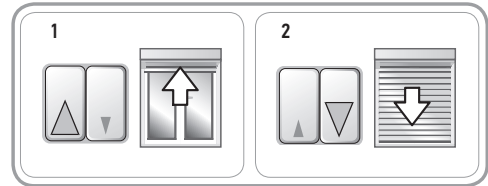


## 3. VERWENDUNG UND WARTUNG

**i** Dieser Antrieb ist wartungsfrei.

### 3.1. HANDHABUNG DER BEDIENEINHEIT

- 1) Drücken Sie die **Auf**-Taste:
  - Der Behang fährt hoch und hält am oberen Anschlag an, ohne dass eine Einstellung erforderlich ist.
- 2) Drücken Sie die **Ab**-Taste:
  - Der Behang fährt nach unten und hält am unteren Anschlag an, ohne dass eine Einstellung erforderlich ist.



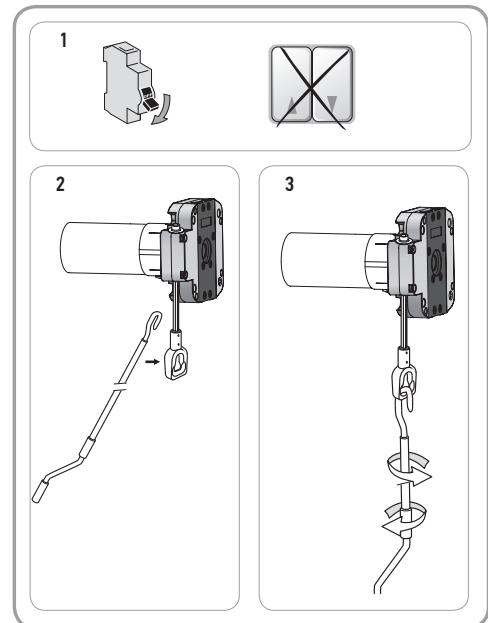
### 3.2. HANDHABUNG DER NOTHANDKURBEL



#### Achtung

- Wenn der Antrieb in einen Rollladen integriert ist, kann er nur in Ausnahmefällen (z. B. bei Stromausfall) über eine Kurbel betätigt werden.
- Bedienen Sie den Behang nie über die Bedieneinheit, während dieser mit der Nothandkurbel betätigt wird.

- 1) Unterbrechen Sie die Spannungsversorgung.
- 2) Schieben Sie den Haken der Somfy-Nothandkurbel in die Öse ein.
- i** Überprüfen Sie zunächst die Drehrichtung der Nothandkurbel durch leichtes Drehen. Es empfiehlt sich, bei der erstmaligen Nutzung der Kurbel eine Markierung anzubringen, die die korrekte Drehrichtung anzeigt.
- 3) Drehen Sie die Nothandkurbel, um den Behang ein- oder auszufahren.



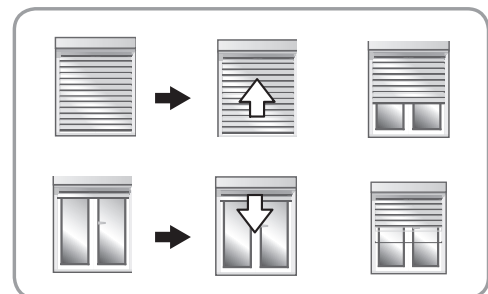
### Vorgehensweise nach der Verwendung der Nothandkurbel



#### Achtung

Bevor Sie die Bedieneinheit zum Bewegen des Behangs verwenden, darf dieser sich nicht in der Nähe seiner Endlagen befinden.

Wenn sich der Behang in einem Abstand von weniger als 20 cm zu seiner unteren oder oberen Endlage befindet, verwenden Sie die Kurbel, um ihn hoch- oder herunterzufahren, bis er 20 cm von seinen Endlagen entfernt ist.



### 3.3. TIPPS UND EMPFEHLUNGEN FÜR DEN BETRIEB

#### 3.3.1. Fragen zum ILM02 50 CSI WT?

Problem	Mögliche Ursachen	Lösungen
Der Behang funktioniert nicht.	Der Überhitzungsschutz des Antriebs wurde ausgelöst.	Warten Sie ab, bis der Antrieb abgekühlt ist.
	Der Festfrierschutz des Antriebs wurde ausgelöst.	Warten Sie, bis die Temperaturen es wieder zulassen, den Behang zu bewegen.

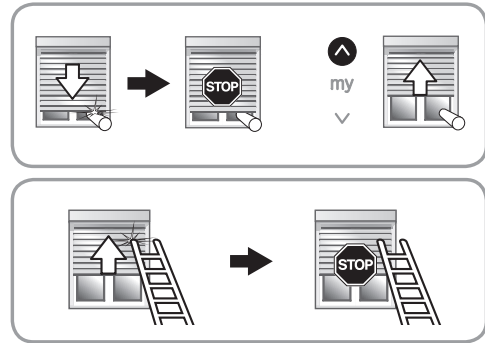
Wenn der Behang weiterhin nicht funktioniert, wenden Sie sich bitte an einen Fachmann für Gebäudeautomation.



### 3.3.2. Hinderniserkennung

Die automatische Hinderniserkennung schützt den Rollladenpanzer vor Schäden und ermöglicht das Entfernen der Hindernisse:

- Falls der Rollladenpanzer bei der Abwärtsbewegung auf ein Hindernis trifft, hält der Behang automatisch.
  - Drücken Sie auf die **Auf**-Taste, um den Behang zu entsperren.
- Falls der Rollladenpanzer bei der Aufwärtsbewegung auf ein Hindernis trifft, hält der Behang automatisch.
  - Drücken Sie auf die **Ab**-Taste, um den Behang zu entsperren.



### 3.3.3. Festfrierschutz

Wenn der Antrieb einen Widerstand erfasst, werden zum Schutz des Rollladenpanzers keine Bewegungen ausgeführt:

Der Behang bleibt in der Ausgangsstellung.

- ⓘ *Der automatische Festfrierschutz verhindert eine Beschädigung des Panzers, wenn die letzte Lamelle des Panzers an der Fensterbank festgefroren ist. Ist der Panzer (vollständig) in den Schienen eingefroren oder sind die Lamellen untereinander durch Frost blockiert, kann die Funktion des Festfrierschutzes eingeschränkt sein. In diesem Fall ist eine Beschädigung des Panzers nicht völlig ausgeschlossen. Ein derartiges Einfrieren des Panzers ist sehr selten. Warten Sie in diesem Fall das Abtauen ab, bevor Sie den Behang benutzen.*

## 4. TECHNISCHE DATEN

Spannungsversorgung	230 V ~ 50 Hz
Betriebstemperatur	-20 °C bis + 60 °C
Schutzart	IP44
Schutzklasse	Klasse I

Weitere Informationen zu den technischen Daten dieses Antriebs erhalten Sie von Ihrem Ansprechpartner bei Somfy.



Wir wollen die Umwelt schützen. Entsorgen Sie das Gerät nicht mit dem Hausmüll. Geben Sie dieses bei einer Recycling-Sammelstelle ab.



SOMFY ACTIVITES SA, F-74300 CLUSES (Frankreich), erklärt hiermit als Hersteller, dass der in dieser Anleitung beschriebene Antrieb bei bestimmungsgemäßem Einsatz und angeschlossen gemäß Kennzeichnung an eine 230 V~50 Hz-Stromversorgung die grundlegenden Anforderungen der geltenden europäischen Richtlinien und insbesondere der Maschinenrichtlinie **2006/42/EG** sowie der Funkanlagenrichtlinie **2014/53/EU** erfüllt.

Der vollständige Text der EU-Konformitätserklärung ist unter der Internetadresse [www.somfy.com/ce](http://www.somfy.com/ce) verfügbar.

Antoine Crézé, Bevollmächtigter für Zulassungen, in Vertretung des Directeur de l'Activité, Cluses, Frankreich, 12/2018.



**SOMFY ACTIVITÉS SA**

50 avenue du Nouveau Monde  
F-74300 Cluses

[www.somfy.com](http://www.somfy.com)

**somfy®**

**5146345A**



Images not contractually binding

SOMFY ACTIVITÉS SA, Société Anonyme, capital 35.000.000 Euros, RCS Annecy, 303.970.230 - 02/2019