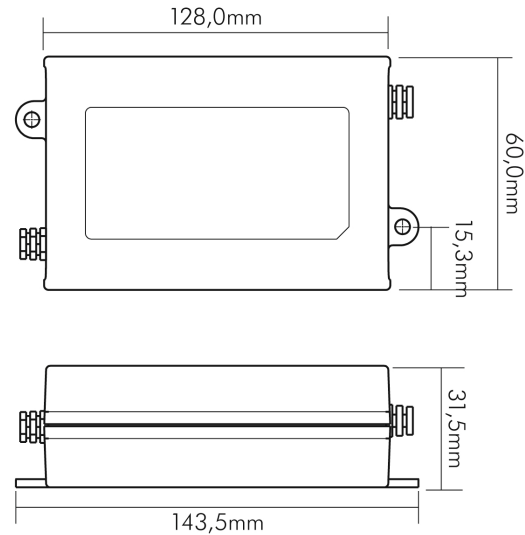


# DATENBLATT

## EL-40-1050 D (C) IP30

LED Betriebsgerät mit Konstantstrom, dimmbar



Artikelnummer	8970100410
GTIN	4044538056784

### LICHTTECHNISCHE EIGENSCHAFTEN

Konstant-Lichtstrom-Regelung	nein
------------------------------	------

### ELEKTRISCHE EIGENSCHAFTEN

Anschlussart primär	Anschlussleitung 2x0,75 mm <sup>2</sup>
Anschlussart sekundär	15 cm Anschlussleitung mit Klinkenstecksystem
Eingangsfrequenz	47 - 63 Hz
Leistung	24 - 40 W
Dimmbar	ja
Art der Dimmung	Phasenabschnitt
Aktive Power-Factor-Correction	ja
Leistungsfaktor [bei Volllast]	0,9
Effizienz/Wirkungsgrad bei Volllast	86 %
Eingangsspannung [AC]	180 - 295 V
Ausgangsspannung [DC]	22 - 38 V
Geeignet für Konstantspannung	nein
Geeignet für Konstantstrom	ja
Einschaltstrom [kaltstart bei 230V AC]	11 A
Geeignet für Gleichspannung (Primärseite)	nein
Eingangsstrom	0,35 A
Ableitstrom	0,5 mA
Vibration	10~500Hz, 2G 12min. / 1 Zyklus dauert 72min. entlang jeder Achse (X, Y, Z)



Eine Haftung für die von uns gelieferte Ware ist jedoch bei Vorliegen von natürlicher Abnutzung, Verschleiß sowie Verbrauch, insbesondere bei Betriebsmitteln LEDs etc. grundsätzlich ausgeschlossen und zwar auch dann, wenn diese bei Lieferung bereits mit der Ware verbunden sind. Angaben zur durchschnittlichen Lebensdauer und Lichtfarben dienen nur der Orientierung, sind unverbindlich und stellen keine Beschaffenheitsvereinbarung dar. Technische und gestalterische Änderungen im Zuge stetiger Produktentwicklungen vorbehalten. nobile AG – Wächtersbacher Str. 78 - 60386 Frankfurt/M. Germany - www.nobile.de

Stand:  
01.02.2022  
14:18:00

# DATENBLATT

## EL-40-1050 D (C) IP30

LED Betriebsgerät mit Konstantstrom, dimmbar



Anzahl am LS B16 [ max.]	47
Anzahl am LS C16 [max.]	47
Kabellänge primär	7,5 cm
Kabellänge sekundär	30 cm
Ausgangsstrom [DC]	1050 mA

### SICHERHEITSEIGENSCHAFTEN

CE-Kennzeichnung	ja
ENEC-Zertifizierung	ENEC 05
SELV	ja
Schutzart	IP30
Nur für Innenbereich	ja
Temperaturschutzabschaltung bei	110 °C
Schutzklasse	II
F-Kennzeichnung	ja
Geeignet für Möbeleinbau	ja
RoHS	ja
Sicherheitstrafo	ja
Kurzschlusschutz	ja
Überlastschutz	ja
EMC Normen	EN 55015:2013 + A1:2015; EN 61547:2010; EN 61000-3-3:2013; EN 61000-3-3:2014; EN 61000-4-2:2009; EN 61000-4-3:2006 + A1:2008 + A2:2010; EN 61000-4-4:2012; EN 61000-4-5:2014; EN 61000-4-6:2014; EN 61000-4-8:2010; EN 61000-4-11:2004
LVD Normen	EN 62384: 2006 + A1:2009; EN 61347-1:2015; EN 61347-2-13:2014 + A1:2017
Installation, elektrotechnisches Fachwissen	ja

### TEMPERATUREIGENSCHAFTEN

Umgebungstemperatur [Ta]	-30 - 50 °C
Gehäusetemperatur [Tc]	90 °C

### MAßE UND GEWICHT

Gewicht	230 g
Höhe	31,5 mm
Breite	60 mm
Länge	128 mm

### MATERIAL UND FARBE

Gehäusefarbe	weiß
Werkstoff des Gehäuses	Kunststoff

### SONSTIGE EIGENSCHAFTEN

Unabhängige Installation	ja
--------------------------	----



Eine Haftung für die von uns gelieferte Ware ist jedoch bei Vorliegen von natürlicher Abnutzung, Verschleiß sowie Verbrauch, insbesondere bei Betriebsmitteln LEDs etc. grundsätzlich ausgeschlossen und zwar auch dann, wenn diese bei Lieferung bereits mit der Ware verbunden sind. Angaben zur durchschnittlichen Lebensdauer und Lichtfarben dienen nur der Orientierung, sind unverbindlich und stellen keine Beschaffensvereinbarung dar. Technische und gestalterische Änderungen im Zuge stetiger Produktentwicklungen vorbehalten. nobile AG – Wächtersbacher Str. 78 - 60386 Frankfurt/M. Germany - www.nobile.de

Stand:  
01.02.2022  
14:18:00

# DATENBLATT

## EL-40-1050 D (C) IP30

LED Betriebsgerät mit Konstantstrom, dimmbar



Entsorgung	kommunaler Wertstoffhof bzw. regionale Bestimmungen
Ausführung	statisch
Anwendung	nur für LED Leuchten/LED Module
Kompatibel mit Apple HomeKit	nein
Kompatibel mit Google Assistant	nein
Kompatibel mit Amazon Alexa	nein
IFTTT-Unterstützung verfügbar	nein



Eine Haftung für die von uns gelieferte Ware ist jedoch bei Vorliegen von natürlicher Abnutzung, Verschleiß sowie Verbrauch, insbesondere bei Betriebsmitteln LEDs etc. grundsätzlich ausgeschlossen und zwar auch dann, wenn diese bei Lieferung bereits mit der Ware verbunden sind. Angaben zur durchschnittlichen Lebensdauer und Lichtfarben dienen nur der Orientierung, sind unverbindlich und stellen keine Beschaffensvereinbarung dar. Technische und gestalterische Änderungen im Zuge stetiger Produktentwicklungen vorbehalten. nobile AG – Wächtersbacher Str. 78 - 60386 Frankfurt/M. Germany - [www.nobile.de](http://www.nobile.de)

Stand:  
01.02.2022  
14:18:00