

socle de prise mural, apparent - avec rail porteur,  
dimension du boîtier 170x90

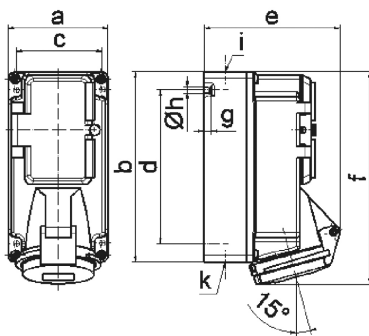


Description de l'article	
Référence	15019
EAN	4024941150194
Groupe de produits	socle de prise mural Quick-Connect TE, protégé
Intensité	16A
Nombre de pôles	3p
Disposition des phases	2P+PE
Emplacement du contact de protection	6h
Tension	200 à 250V

Description de l'article	
Fréquence	50 et 60Hz
Indice de protection	IP44
Code couleur	bleu
Couleur de l'appareil	fenêtre topaze fumée, couv. rabatt. bleu RAL 5015, partie inf. gris RAL 7035, partie sup. gris RAL 7035
Connectique	technique de connexion à ressort sans vis avec bornes à ressort de traction avec contact Kontex
Section maximale des conducteurs	4,0 mm <sup>2</sup>
Entrée de câble	1xM20 en haut, 1xM25/20 en bas
Hauteur de l'appareil en mm	188mm
Largeur de l'appareil en mm	90mm
Profondeur de l'appareil en mm	108mm
Dimensions du boîtier	170x90 mm (HxL)
Matériau du boîtier	polycarbonate
Contacts	le porte-contacts est en matériau résistant à la chaleur, les contacts sont en laiton nickelé

Autres caractéristiques techniques	
	L'entrée de câble est ouverte une fois en haut et fermée deux fois en bas
	La partie inférieure du boîtier peut être pivotée de 180°
	Un rail porteur pour 5 modules verticaux est disponible sous la fenêtre, Un rail porteur est disponible dans la partie inférieure du boîtier, Le capot pour fusible est doté d'empreintes défonçables

Données logistiques	
Poids unitaire	0.495 Kg / null
Type d'emballage	null
Contenu	1 ST
EAN	4024941150194
Longueur	205 mm
Largeur	102 mm
Hauteur	134 mm
Poids	0,555 kg
Volume	2 118,48 ccm



14 MB 3

Ampere Polzahl	16 3	16 4	16 5				
a	90,0	90,0	90,0				
b	170,0	170,0	170,0				
c	77,0	77,0	77,0				
d	137,5	137,5	137,5				
e	118,0	114,0	121,0				
f	188,5	188,5	190,0				
g	6,0	6,0	6,0				
h ø	5,5	5,5	5,5				
i	M20	M20	M20				
k	M20/25	M20/25	M20/25				