

IRe 4101

Integrierbarer Kühlschrank mit EasyFresh

○ Pure



LIEBHERR

Einbaugerät

LIEBHERR

IRe 4101

Integrierbarer Kühlschrank mit EasyFresh
○ Pure

G Made
in Germany



↑
122
↓



Bauart	Festtür / integrierbares Einbaugerät
Energieeffizienzklasse	
Energieverbrauch Jahr/24 h	149 / 0,408 kWh
Gesamtvolumen	182 l ¹
Volumen	Kühlteil: 166,5 l / Gefrierteil: 16 l
Geräusch-Schalleistung / Geräusch-Klasse	35 dB(A) / B, SuperSilent
Klimaklasse	SN-ST (+10 °C bis +38 °C)
Frequenz / Spannung	50 Hz / 220-240 V-
Anschlusswert	1,2 A
Nischenmaße in cm (H / B / T)	121,6-123,1 / 56-57 / mind. 55
Steuerung	
Art der Steuerung	LC-Display monochrom, Touch-Elektronik Digitale Temperaturanzeige für das Kühlteil
Schnittstelle	SmartDeviceBox: als optionales Zubehör
Türalarm	optisch und akustisch
Kühlteil	
Innentür	Kunststoff Türabsteller mit Flaschenhalter, Eierabsteller
Beleuchtung	LED-Licht beidseitig
Obst-/Gemüseschalen	1 EasyFresh-Safe auf Laufschienen
Gefrierteil	
Gefriervermögen in 24h	2 kg
Lagerzeit bei Störung	9 h
Ausstattungs-vorteile	
Türanschlag	Wechselbarer Türanschlag
Wechselbare Türdichtung	Ja
EAN-Nr.	4016803116059

¹ Gemäß Verordnung EU 2019/2016 bilden wir das Gesamtvolumen als ganze Zahl (abgerundet) und das Volumen der Tiefkühl- und Frischhaltefächer mit einer Stelle nach dem Komma ab. Die Bezeichnung „Volumen“ bezieht sich auf den in der aktuellen Verordnung genannten Begriff „Rauminhalt“.

Features



EasyFresh

Der Garant für Marktfrische in Ihrem Zuhause ist unser EasyFresh-Safe. Ob unverpacktes Obst, Gemüse oder Früchte: hier lagert alles optimal. Durch die Lebensmittel erhöht sich dank dichtem Verschluss die Luftfeuchtigkeit im Safe. Somit bleiben die Lebensmittel lange frisch.



SmartDeviceBox nachrüstbar

Sie möchten für die Zukunft des Smart Home gerüstet sein? Ihr Liebherr unterstützt Sie gerne: Sie können ihn mit einer SmartDeviceBox nachrüsten, die Ihren Liebherr ins Internet bringt. Die SmartDeviceBox lässt sich mit wenigen Handgriffen einbauen und eröffnet Ihnen schon heute die ganze Welt der digitalen Möglichkeiten.



Touch-Display

Echt berührend: Durch das Touch-Display bedienen Sie Ihren Liebherr einfach und intuitiv. Auf dem Display sind alle Funktionen übersichtlich angeordnet. Mit einem leichten Fingertipp wählen Sie zum Beispiel mühelos die Funktionen aus oder prüfen die aktuelle Temperatur Ihres Kühlgeräts.



Platz für Backblech

Möchten Sie selbstgebackenen Obstkuchen frisch halten? Oder vorbereitete Pizza, die erst später in den Backofen soll? Schieben Sie Ihr Backblech doch einfach in Ihren Liebherr -- er bietet Ihnen reichlich Platz, um ein Backblech zu lagern. Besonders praktisch: Sie können das Backblech bei 90°-Türöffnung ein- und ausschieben.



LED-Seitenbeleuchtung beidseitig

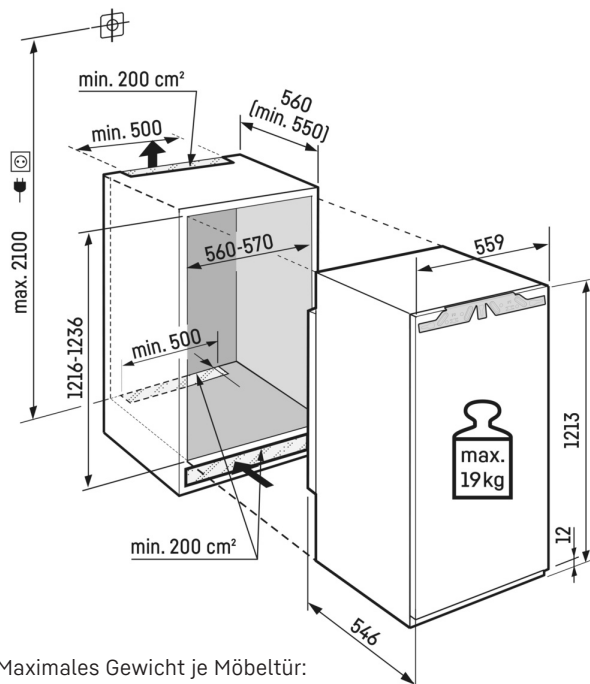
Für eine schnelle Übersicht im Kühlschrank: Dank der beidseitigen LED-Seitenbeleuchtung haben Sie Ihre Lebensmittel jederzeit im Blick. Die LEDs sind so positioniert, dass Ihr großer Kühlschrank auch mit Lebensmitteln darin beleuchtet wird. Und weil die LEDs bündig in die Seitenwände integriert sind, bleibt die wertvolle Nutzfläche komplett erhalten.



Türabsteller

Sie wünschen sich eine sichere Lagerfläche für Ihre Getränke oder Lebensmittel? Und wollen sie dennoch leicht erreichen? Unsere Türabsteller bieten Ihnen beides. Sie sind höhenverstellbar und passen sich somit an Ihre Bedürfnisse an. Praktisch ist auch die verschiebbare und herausnehmbare Flaschenhalterung: So stehen Ihre Flaschen immer sicher.

Technische Zeichnung



Maximales Gewicht je Möbeltür:
Kühlteil: 19 kg

Die Produkte und ihre Details sind zu Werbezwecken inszeniert. Obwohl wir uns bemühen, die Richtigkeit aller Angaben und Informationen in diesem Flyer zu gewährleisten, behält sich Liebherr das Recht vor, Änderungen ohne Vorankündigung vorzunehmen. Soweit die tatsächlichen Geräteabmessungen, -spezifikationen und -leistungen von entscheidender Bedeutung sind, empfehlen wir, die dem jeweiligen Gerät beiliegende Einbauanleitung zu prüfen. Liebherr haftet nicht für eventuelle Schäden. (23.01.2024)

