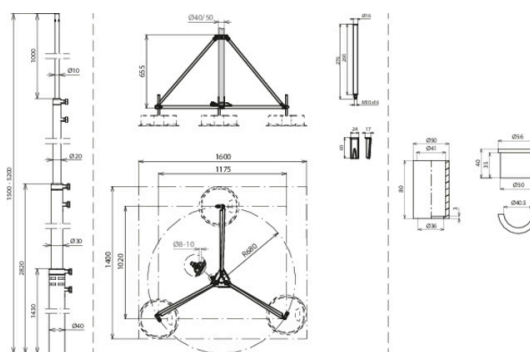


FS T D40 1.5 5.2M AL DBS RA680 V2A (105 710)



Abbildung unverbindlich



Typ	FS T D40 1.5 5.2M AL DBS RA680 V2A
Art.-Nr.	105 710 NEU
Höhe	5200 mm
Fangspitze (Ø Länge)	10-1000 mm
Fangmast (Ø Länge)	40/30/20-4200 mm
Radius	680 mm
Platzbedarf Stativ	1400 x 1600 mm
Werkstoff Stativ	NIRO
Werkstoff Fangmast	Al
Normenbezug	DIN EN 62561-(1+2)
Gewicht	11,58 kg
Zolltarifnummer (Komb. Nomenklatur EU)	85389099
GTIN (EAN)	4013364500969
VPE	1 Stk.

Änderungen in Form und Technik, bei Maßen, Gewichten und Werkstoffen behalten wir uns im Sinne des Fortschrittes der Technik vor. Die Abbildungen sind unverbindlich.