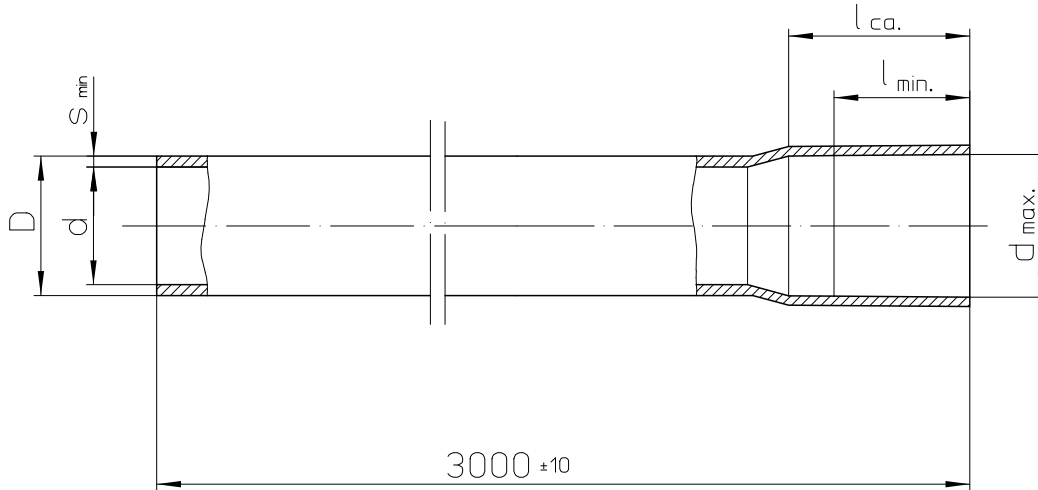


Kennzeichnungstext: 1x pro/Stck



verwertet werden. - Zuwiderhandlungen verpflichten zu Schadensersatz und können strafrechtliche Folgen haben. (§§ 1,2,11,15,97,106 UHG; §§ 1 und 18 UWG; § 8,23 BGB).

darf diese Unterlage weder vervielfältigt noch Dritten zugänglich gemacht oder ihr Inhalt mitgeteilt werden. Die Unterlage darf durch den Empfänger oder Dritte auch nicht in anderer Weise

Für diese Unterlage behalten wir uns alle Rechte vor, auch für den Fall der Patenterteilung oder Gebrauchsmustererteilung. Ohne unsere vorherige ausdrückliche Zustimmung in Schriftform

Art.Nr.	DN	D	d	d _{max.}	l _{min.}	l _{ca.}	S _{min}	
223 10 016	16	16 ⁺⁰ _{-0,3}	12,70	16,3 ⁰ _{-0,1}	25	31	1,5	
223 10 020	20	20 ⁺⁰ _{-0,3}	16,60	20,3 ⁰ _{-0,1}	25	31	1,6	
223 10 025	25	25 ⁺⁰ _{-0,4}	21,20	25,4 ⁰ _{-0,2}	25	31	1,8	
223 10 032	32	32 ⁺⁰ _{-0,4}	27,90	32,5 ⁰ _{-0,2}	30	38	1,9	
223 10 040	40	40 ⁺⁰ _{-0,4}	35,30	40,6 ⁰ _{-0,3}	32	40	2,1	
223 10 050	50	50 ⁺⁰ _{-0,5}	45,40	50,7 ⁰ _{-0,3}	42	53	2,1	
223 10 063	63	63 ⁺⁰ _{-0,6}	57,40	63,8 ⁰ _{-0,3}	50	61	2,5	
Einheit	--	mm	mm	mm	mm	mm	mm	

Alle Maße ohne Toleranzangaben haben rein informativen Charakter !

Kunde		Richtlinien		Original Maßstab	1:1	Gewicht	
		DIN EN 60423 DIN EN 61386-21		Werkstoff/Farbe PVC-U / hellgrau, ähnlich RAL 7035			
Bemerkung		Datum		Benennung			
		Erstellt	30.09.09	Name	Werksnorm FPKu-ES-F		
		Geprüft	30.09.09	Thein			
				Zeichnungsnummer		Blatt	
1		Bedruckung geä.	27.1.2016	Thein.	WN-223-10		01
Version	Änderung	Datum	Name	Ursprung:	Ersatz für:	Ersetzt durch:	01Blätter

FRÄNKISCHE