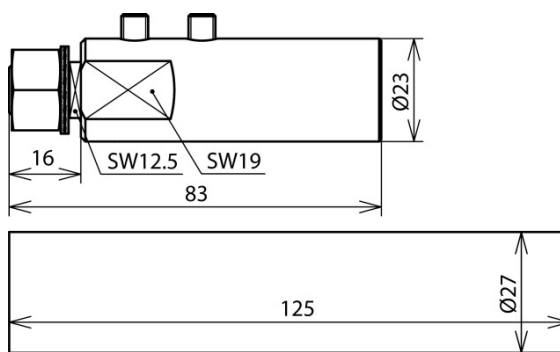


AEA KO KF HVI 20 SW V2A (819 197)



Abbildung unverbindlich



Anschlusselement zum Abschließen der HVI long Leitung, beim Erstellen des Endverschlusses der Leitung außen am Stützrohr (Kopfstück für Anschlussplatte, inkl. ein Schrumpfschlauch).

Typ	AEA KO KF HVI 20 SW V2A
Art.-Nr.	819 197
Werkstoff	NIRO
Anschluss	Gewinde M12
Durchmesser Ø Anschlusselement	23 mm
Ausführung	mit Nordlockscheibe
Schraube	Gewindestift M6 x 8 mm
Normenbezug	DIN IEC/TS 62561-8 (VDE V 0185-561-8)
Gewicht	196 g
Zolltarifnummer (Komb. Nomenklatur EU)	85359000
GTIN (EAN)	4013364222236
VPE	1 Stk.

Anderungen in Form und Technik, bei Maßen, Gewichten und Werkstoffen behalten wir uns im Sinne des Fortschrittes der Technik vor. Die Abbildungen sind unverbindlich.