

Schutzkontakt-Dreiwegekupplung - mit Verschraubung, mit Aufhängebügel



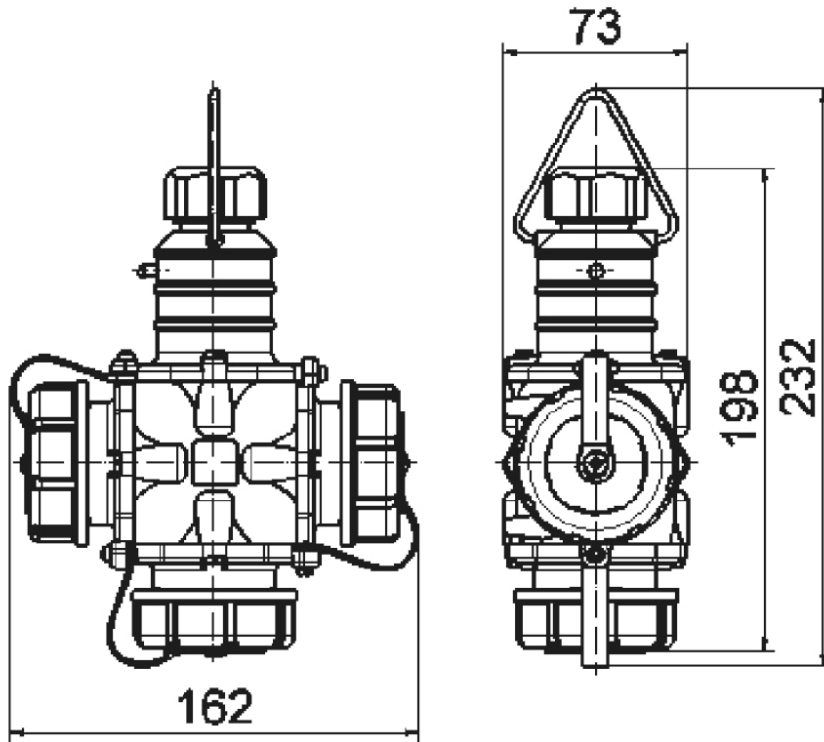
Artikelbeschreibung	
BALS-Art.-Nr	749
EAN	4024941007498
Produktgruppe	Schutzkontakt-Dreiwegekupplung
Stromstärke	16A
Polzahl	3p
Polzahl	2P+PE
Spannung	250V
Frequenz	Wechselstrom (AC)

Artikelbeschreibung	
Schutzart	IP67
Kennfarbe	blau
Gerätefarbe	Kragen blau RAL 5015, Klappdeckel blau RAL 5015, Bajonettring grau RAL 7035, Kabelverschraubung grau RAL 7035, Gehäusehaube blau RAL 5015
Anschluss technik	Kopfschraubenklemme
Maximaler Leiterquerschnitt	2,5 qmm
Kabeleinführung	Verschraubung
Geräte-Höhe	232mm
Geräte-Breite	162mm
Geräte-Tiefe	73mm
Gehäusematerial	Polyamid
Kontakte	Der Kontaktträger ist aus hochwarmebeständigem Material, Die Kontakte sind Messing vernickelt

Zusätzliche technische Informationen	
	Für Kabel mit einem maximalen Durchmesser 14mm, Die Kabeleinführung erfolgt über eine Kabelverschraubung, mit Hammerzeichen
	Der Bajonetdeckel ist mit einem Befestigungsband an dem Gehäuse befestigt

Logistikdaten	
Einzelgewicht	0,62 kg / Stück
Verpackungsart	Tüte
Inhaltsmenge	1 ST

Logistikdaten	
EAN	4024941007498
Länge	73 mm
Breite	162 mm
Höhe	232 mm
Gewicht	0,621 kg
Volumen	2.743,632 ccm
Verpackungsart	Karton
Inhaltsmenge	2 ST
EAN	4024941835848
Länge	275 mm
Breite	175 mm
Höhe	137 mm
Gewicht	1,365 kg
Volumen	5.737,5 ccm



18 MB 27