

# Hightech

Elamid stekkers en koppelingen Frans/Belgisch




Stekkers en koppelingen van veerkrachtige hoogwaardige kunststof Elamid voor gebruik onder moeilijke omstandigheden. Koppeling in drie varianten.

 Frans-Belgische standaard

 Veerkrachtig tot 1 ton

 Tot IP54

 UV- en mediaresistent

 Grote aansluitruimte tot 2,5 mm<sup>2</sup>

 Geschroefde afdichting



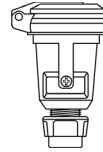
Stekker  
met dubbel  
aardingsysteem



Koppeling



Koppeling  
met kraag



Koppeling met  
zelfsluitend  
klapdeksel

### Algemene informatie

Kleuren				
Productserie	1520	1580	1580	1580
Statistische goederencode	85366990	85366990	85366990	85366990
Verpakkingseenheid	10 stuk(s)	10 stuk(s)	10 stuk(s)	10 stuk(s)
Verpakking (L x B x H)	248 x 161 x 100 mm	248 x 161 x 140 mm	248 x 161 x 140 mm	248 x 161 x 140 mm
Verkrijgbaar met verhoogde aanraakbeveiliging	–			

### Elektrische parameters

Stroomsterkte	16 A	16 A	16 A	16 A
Spanning	250 V	250 V	250 V	250 V
Aantal polen	2P + PE	2P + PE	2P + PE	2P + PE

### Normen/richtlijnen

Conform norm	DIN VDE 0620 NF C61-314 NBN C61-112	NF C61-314 NBN C61-112	NF C61-314 NBN C61-112	NF C61-314 NBN C61-112
Keurmerk	<b>CE</b>	<b>CE</b>	<b>CE</b>	<b>CE</b>



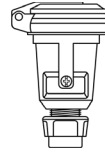
Stekker  
met dubbel  
aardingsysteem



Koppeling



Koppeling  
met kraag



Koppeling met  
zelfsluitend  
klapdeksel

### Bedrijfsomstandigheden

Omgevingstemperatuur opslag	-40 °C tot +80 °C	-40 °C tot +80 °C	-40 °C tot +80 °C	-40 °C tot +80 °C
Omgevingstemperatuur tijdens bedrijf	-30 °C tot +40 °C	-30 °C tot +40 °C	-30 °C tot +40 °C	-30 °C tot +40 °C
Relatieve luchtvochtigheid	5 tot 95%, niet-condenserend	5 tot 95%, niet-condenserend	5 tot 95%, niet-condenserend	5 tot 95%, niet-condenserend
Beschermingsgraad	IP54, IK08	IP20, IK08	IP44, IK08	IP54, IK08
Resistentie	UV- en mediaresitent* Zeer goed bestand tegen de meeste oliën, vetten, oplosmiddelen en reinigingsmiddelen, koolwaterstoffen en organische en anorganische basen in gebruikelijke concentraties	UV- en mediaresitent* Zeer goed bestand tegen de meeste oliën, vetten, oplosmiddelen en reinigingsmiddelen, koolwaterstoffen en organische en anorganische basen in gebruikelijke concentraties	UV- en mediaresitent* Zeer goed bestand tegen de meeste oliën, vetten, oplosmiddelen en reinigingsmiddelen, koolwaterstoffen en organische en anorganische basen in gebruikelijke concentraties	UV- en mediaresitent* Zeer goed bestand tegen de meeste oliën, vetten, oplosmiddelen en reinigingsmiddelen, koolwaterstoffen en organische en anorganische basen in gebruikelijke concentraties

### Materialen

Contactdrager	PA	PA	PA	PA
Behuizing	Elamid	Elamid	Elamid	Elamid

### Aansluitkabel

Doorsnede	3 × 0,75 mm <sup>2</sup> - 3 × 2,5 mm <sup>2</sup>	3 × 1,00 mm <sup>2</sup> - 3 × 2,5 mm <sup>2</sup>	3 × 1,00 mm <sup>2</sup> - 3 × 2,5 mm <sup>2</sup>	3 × 1,00 mm <sup>2</sup> - 3 × 2,5 mm <sup>2</sup>
Diameter leiding	6 - 12 mm	6 - 12 mm	6 - 12 mm	6 - 12 mm
Striplengte afscherming	33 - 35 mm	33 - 35 mm	33 - 35 mm	33 - 35 mm
Striplengte aders	8 - 10 mm	8 - 10 mm	8 - 10 mm	8 - 10 mm



Stekker met dubbel aardingsstelsel



Koppeling



Koppeling met kraag



Koppeling met zelfsluitend klapdeksel

**Aansluitschroeven**

Max. draaimoment schroeven klemmen L-N/PE	0,5 Nm	0,5 Nm	0,5 Nm	0,5 Nm
Aandrijving schroeven klemmen L-N/PE	Combi-sleuf / PZ1	Combi-sleuf / PZ1	Combi-sleuf / PZ1	Combi-sleuf / PZ1
Max. draaimoment schroeven behuizing	0,5 Nm	0,5 Nm	0,5 Nm	0,5 Nm
Aandrijving schroeven behuizing	Combi-sleuf / PZ1	Combi-sleuf / PZ1	Combi-sleuf / PZ1	Combi-sleuf / PZ1
Max. draaimoment schroeven trekcontlasting	0,5 Nm	0,5 Nm	0,5 Nm	0,5 Nm
Aandrijving schroeven trekcontlasting	Combi-sleuf / PZ1	Combi-sleuf / PZ1	Combi-sleuf / PZ1	Combi-sleuf / PZ1

**Extra technische informatie**

Omdraaien van de trekcontlastingsklem	bij leidingsdiameter ≤ 8 mm aanbevolen	bij leidingsdiameter ≤ 8 mm aanbevolen	bij leidingsdiameter ≤ 8 mm aanbevolen	bij leidingsdiameter ≤ 8 mm aanbevolen
Externe schroefverbinding	Sleutelbreedte SW 24 Max. draaimoment: 2,5-3,75 Nm	Sleutelbreedte SW 24 Max. draaimoment: 2,5-3,75 Nm	Sleutelbreedte SW 24 Max. draaimoment: 2,5-3,75 Nm	Sleutelbreedte SW 24 Max. draaimoment: 2,5-3,75 Nm



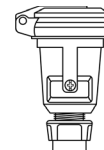
Stekker met dubbel aardingsysteem



Koppeling



Koppeling met kraag



Koppeling met zelfsluitend klapdeksel

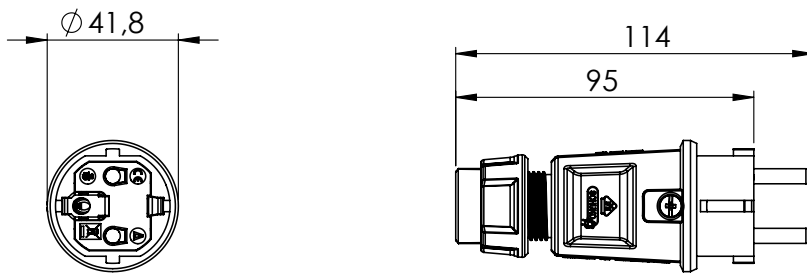
**Productnummers**

● Zwart	10000064	10000088 (met aanraakbeveiliging)	10000091 (met aanraakbeveiliging)	10000095 (met aanraakbeveiliging)
● Rood	10000065	10000089 (met aanraakbeveiliging)	10000092 (met aanraakbeveiliging)	10000096 (met aanraakbeveiliging)
● Blauw	10000066	10000090 (met aanraakbeveiliging)	10000093 (met aanraakbeveiliging)	10000097 (met aanraakbeveiliging)
● Oranje	10000067	10000213 (met aanraakbeveiliging)	10000094 (met aanraakbeveiliging)	10000098 (met aanraakbeveiliging)

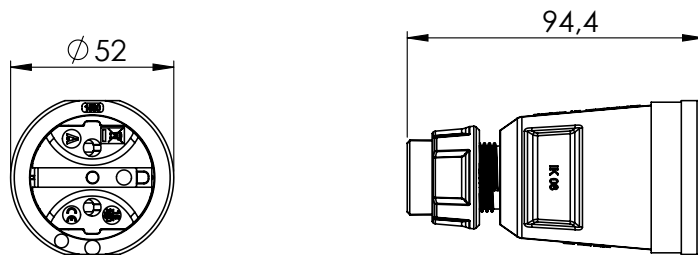
**EAN/GTIN-nummers**

● Zwart	4011721188935	4011721189907 (met aanraakbeveiliging)	4011721189338 (met aanraakbeveiliging)	4011721189253 (met aanraakbeveiliging)
● Rood	4011721190723	4011721189314 (met aanraakbeveiliging)	4011721189147 (met aanraakbeveiliging)	4011721189260 (met aanraakbeveiliging)
● Blauw	4011721188959	4011721189321 (met aanraakbeveiliging)	4011721189352 (met aanraakbeveiliging)	4011721189277 (met aanraakbeveiliging)

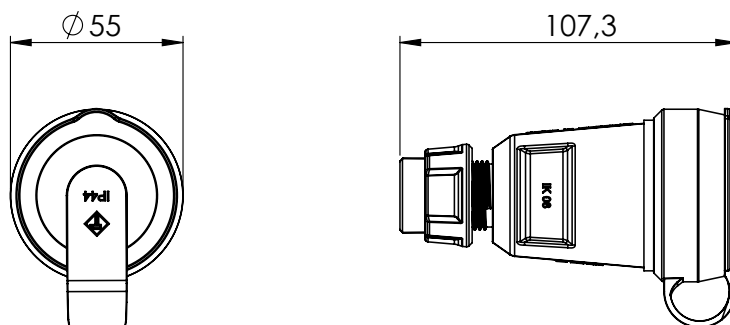
## Maattekening – stekker met dubbel aardingsysteem



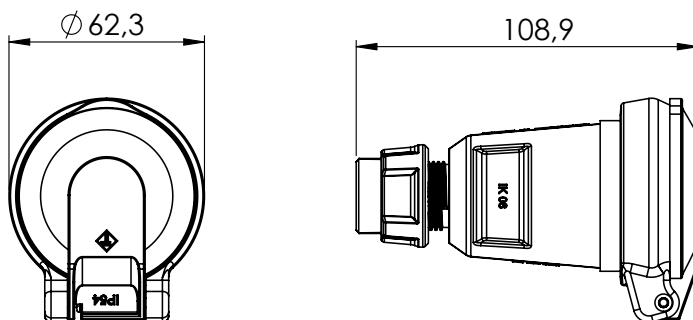
## Maattekening – koppeling



## Maattekening – koppeling met kraag



## Maattekening – koppeling met zelfsluitend klapdeksel



Technische wijzigingen voorbehouden.

\*Als er speciale vereisten zijn voor de toepassing met betrekking tot veerkracht of bestendigheid tegen bepaalde media, bijv. zuur, raden we aan de toepassing te testen onder werkelijke of gesimuleerde gebruiksomstandigheden. Vooral parameters zoals belichtingstijd, belichtingshoeveelheid en temperatuur hebben een grote invloed.