

Deckenpräsenzmelder - Slave-Geräte

PD4-S-K



weiß matt, ähnlich
RAL9010 , Art.-Nr.: 92442



weiß matt, ähnlich
RAL9010 , Art.-Nr.: 92444



weiß matt, ähnlich
RAL9010 , Art.-Nr.: 92445

Produktinformationen

- Slave-Gerät speziell für Korridore
- Zur Erweiterung des Erfassungsbereiches eines Master-Gerätes
- Schaltimpuls zum Master-Gerät bei erkannter Bewegung unabhängig von der Umgebungshelligkeit
- Mit 230 V-Master-Geräten kompatibel, für Ausnahmen siehe bitte das jeweilige Master-Gerät.
- Für die Ausrichtung des Melders sind Markierungen vorhanden
- **Einsatzbeispiele:**
Flure/Korridore, Treppenhäuser

Technische Daten

Spannung:	110 - 240 V AC 50 / 60 Hz
Abmessungen:	AP= Ø 101 x 76 mm DE= Ø 97 x 103 mm UP= Ø 97 x 84 mm
Typische Leistungsaufnahme:	ca. 0,2 W
Erfassungsbereich:	horizontal 360° (Deckenmontage)
Reichweite:	max. 40 m x 5 m quer max. 20 m x 3 m frontal
Überwachte Fläche bei tangentialer Bewegung:	250 m ² / 2,5 m Montagehöhe

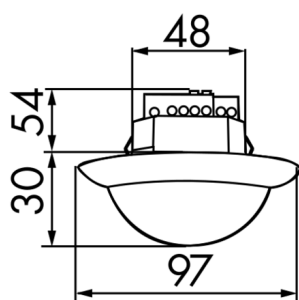
Montagehöhe min./max./empfohlen:	2,4 m / 2,6 m / 2,5 m
Schutzart/-klasse:	AP= IP54 / Klasse II DE= IP20 / Klasse II UP= IP20 / Klasse II
Umgebungstemperatur:	-25 °C bis +50 °C
Gehäuse:	Polycarbonat, UV-beständig
Impulsabstand:	2 oder 9 s

Bestelldaten

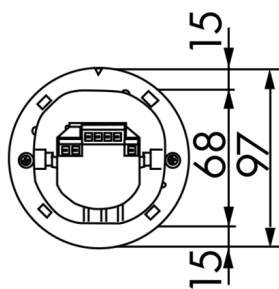
Bezeichnung	Farbe	Artikel-Nummer
PD4-S-K-AP	weiß matt, ähnlich RAL9010	92442
PD4-S-K-DE	weiß matt, ähnlich RAL9010	92444
PD4-S-K-UP	weiß matt, ähnlich RAL9010	92445

Zubehör

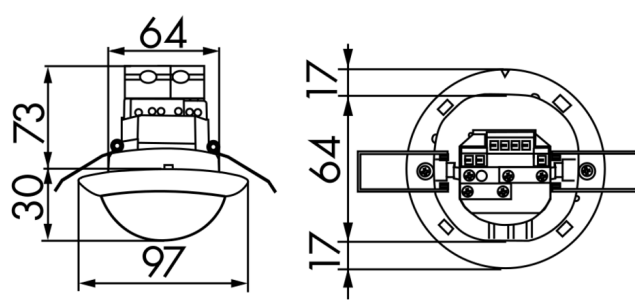
Bezeichnung	Farbe	Artikel-Nummer
Ballschutzkorb BSK (Ø 200 x 90 mm)	weiß	92199
Wandhalterung PD4- AP	weiß	92441
Aufputzdose (IP65) PD4-AP IP54	weiß	92376

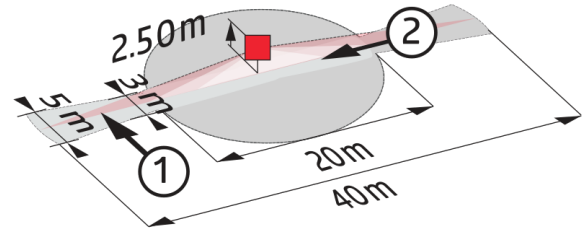
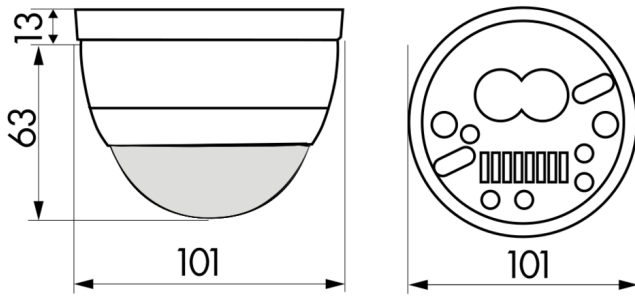


Bemaßung 92445



Bemaßung 92444

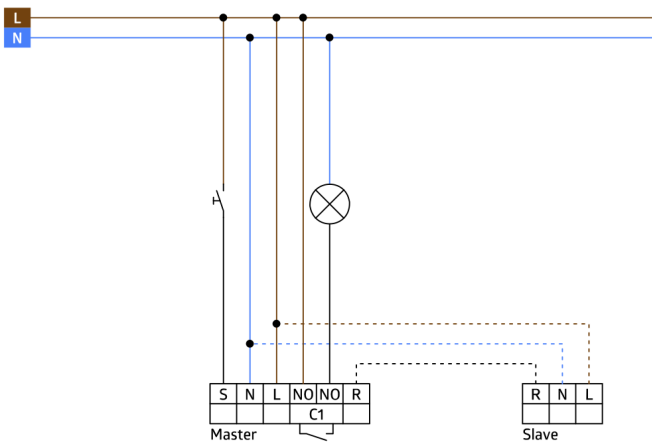




Bemaßung 92442

Reichweitendiagramm

- 1: Quer zum Melder gehen
- 2: Frontal auf den Melder zugehen



Schaltbild