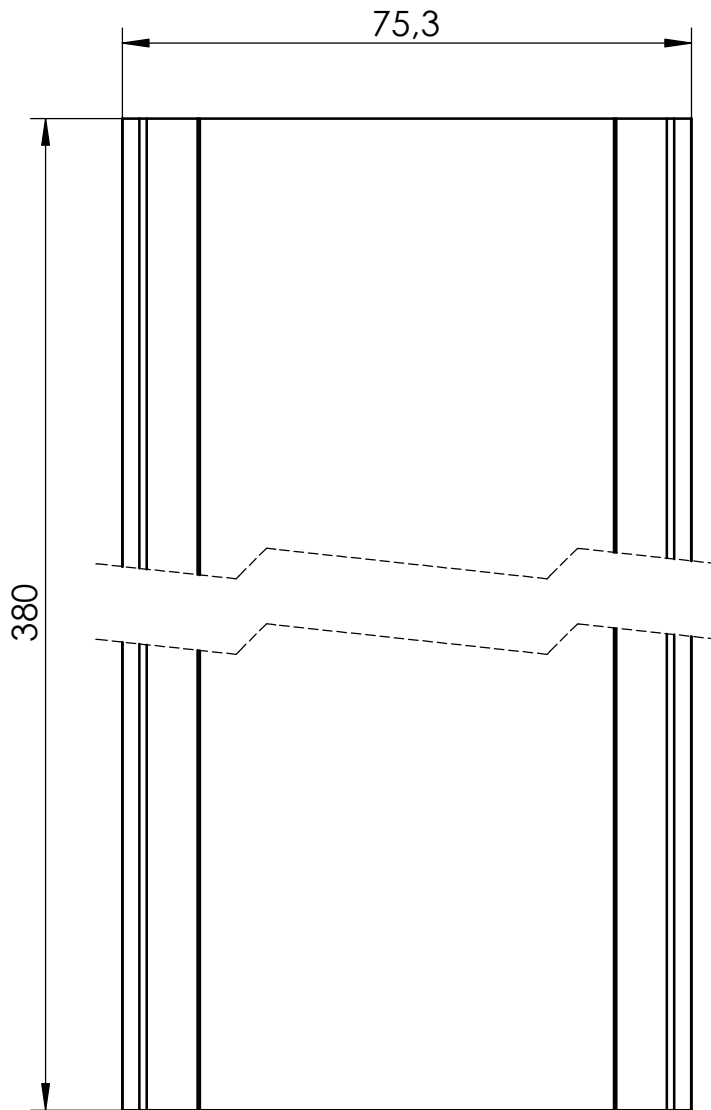
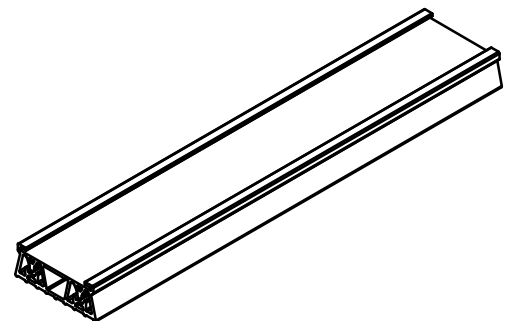


Untere Kontur beschichtet



Isometrie  
1 : 5



K2 Systems GmbH  
Industriestr. 18  
71272 Renningen  
Deutschland  
+49 7159 42059-0

Benennung:

Datenblatt  
Dome Mat S+

F	Name	Datum	Material:	Art.-Nr.:	2004235	A4	
	Erstellt	A. Soumpalas	19.09.2022	EPDM Shore A 70			
	Freigegeben	J. Marquardt	19.09.2022	Oberfläche: blank	Zng.-Nr.:	07-135-02	Alle Maße in mm
	Letzte Änd.	A. Soumpalas	23.09.2022	Gewicht: ca. 376,8 g/Stk	Maßstab: 1:1		Blatt 1 von 1
Diese Zeichnung ist Eigentum der K2 Systems GmbH. Sie ist urheberrechtlich geschützt und darf nur mit ausdrücklicher Genehmigung vervielfältigt oder an Dritte weitergegeben werden!							