

# Installations- und Betriebsanleitung

abalight LED Downlight Q82/R82

## Vor der Inbetriebnahme

Bitte lesen Sie diese Installations- und Betriebsanleitung aufmerksam zu und alle Anweisungen sorgfältig zu befolgen; sie ist Bestandteil des Produktes und enthält wichtige Hinweise zur Inbetriebnahme und Handhabung. Die Installation dieser Leuchte darf nur von einer Elektrofachkraft durchgeführt werden. Beachten Sie im Rahmen der Installation die Vorschriften für Arbeitssicherheit und Gesundheitsschutz sowie die Sicherheitsvorschriften für Niederspannungsanlagen gemäß VDE 0100. Vor Beginn der Installationsarbeiten ist der betreffende Anlagenteil unter Einhaltung der fünf Sicherheitsregeln freizuschalten. Prüfen Sie das Downlight vor der Inbetriebnahme auf Transportschäden und nehmen Sie es im Falle eines offensichtlichen Schadens nicht in Betrieb.

## Anwendungsbereich

Das LED Downlight ist für die Einbaumontage in Decken ausschließlich in Innenräumen vorgesehen. Darf nicht in Feuchträumen oder Kühlhäusern installiert werden. Auf dem Treiber oder Gehäuse kann das Wasser kondensieren, was zum Ausfall des Downlights führen kann. Der Bereich für die Umgebungstemperatur beträgt -30 bis +45 °C. Die hohe Schutzart IP 65 wird nur im eingebauten Zustand und nur von unten erreicht.

## Lieferumfang

- LED Downlight R82/Q82
- Installationsanleitung
- Nicht dimmbarer LED Treiber
- Deckenring

## Produktmerkmale und Produktvarianten

Das abalight LED Downlight R82/Q82 verfügt über ein Gehäuse und Einbauring aus Aluminiumdruckguss mit passiver Kühlung, das für ein ausreichendes Thermomanagement sorgt. Der externe LED Treiber hat eine Schutzart IP 20 und ist ein Bestandteil des Sets. Das Downlight ist mit einem TIR Linsensystem ausgestattet und hat einen festen Abstrahlwinkel von 36°. Ein entweder per DALI oder Phasenan/abschnitt dimmbarer Treiber und Einbauringe in chrom, silber oder schwarz sind separat erhältlich und werden anhand der im Katalog aufgelisteten Einzelkomponente als Set zusammengestellt.

Diese und alle weiteren technischen Merkmale sind nach Bauabschluss in der Baudokumentation zusammen mit der jeweiligen Installations- und Betriebsanleitung zu hinterlegen.



Abb.1: DOT Q82



Abb. 2: DOR R82

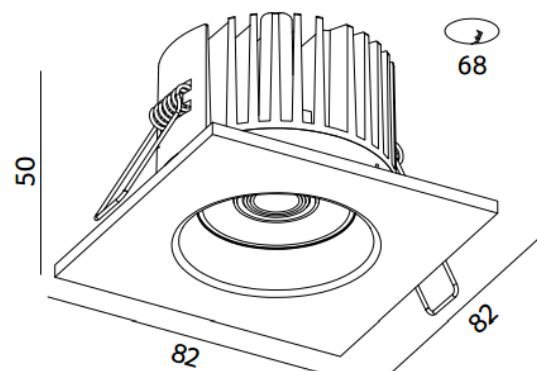


Abb. 3: Maßskizze DOT Q82

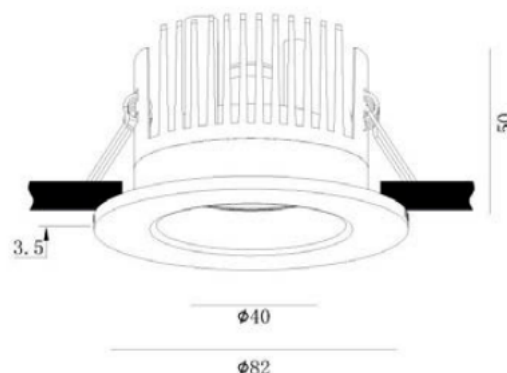


Abb. 4: Maßskizze DOT R82

### Installation

1. Nachdem die Decke zur Montage des Downlights vorbereitet wurde, entnehmen Sie das Downlight der Verpackung
2. Verbinden Sie den Treiber mit der Leuchte mittels Steckkontakt.
3. Schalten Sie die Elektroanlage spannungsfrei.
4. Schließen Sie die den Treiber an das vorher freigeschaltete 230 V Netz an, dabei die anerkannten Regeln der Elektrotechnik und die entsprechenden Richtlinien der VDE 0100 beachten!
5. Die beiden Federn nach oben spannen, so in die Decke schieben und los lassen. Das Downlight wird mit Federkraft zur Decke gezogen und steckt fest in dem vorgesehenen Loch.

### Lagerung, Wartung und Pflege

Bewahren Sie die Produkte außerhalb der Reichweite von Kindern auf. Die Lagertemperatur beträgt -40 bis +80° C. Schützen Sie die Produkte vor Feuchtigkeit. Trennen Sie die Produkte vor dem Reinigen von anderen Komponenten und verwenden Sie keine aggressiven Reiniger. Fordern Sie bei der Verwendung von Desinfektionsmitteln eine gesonderte Herstellerinformation an.

### Entsorgungshinweise

Kompaktleuchtstofflampen herkömmlicher Downlights sind Sondermüll und müssen bruchsicher verpackt werden. abalight LED Downlights und LED Treiber sind RoHS konform, gehören nicht in den Hausmüll und müssen bei einer Sammelstelle für Elektroaltgeräte oder Ihrem Fachhändler abgegeben werden.

### Haftungsausschluss

Bei Schäden, die durch Nichtbeachtung der Bedienungsanleitung verursacht werden, erlischt jeglicher Gewährleistungsanspruch. Bei Nichtbeachtung der Hinweise und unsachgemäße Bedienung wird für Folge-, Sach- und Personenschäden keine Haftung übernommen.

### Referenzen / Verweise

Technische Änderungen sind vorbehalten. Vergewissern Sie sich, dass Sie immer den neuesten Stand der Informationen verwenden. Aktuelle Informationen finden Sie unter [www.abalight.de](http://www.abalight.de).

abalight GmbH  
Daruper Straße 2  
D-48727 Billerbeck

Tel. +49 (0) 2543-218898-0  
Fax +49 (0) 2543-218898-19  
[info@abalight.de](mailto:info@abalight.de)

[www.abalight.de](http://www.abalight.de)  
[facebook.com/abalight](https://facebook.com/abalight)

**abalight**  
lichtinnovationen