

Stand: 2024.01.30



Das Vitramo-Kirchenbankheizelement

VKB-0280

Als Infrartheizung wird das Kirchenbank-Heizelement VKB-0280 ortsfest zur Beheizung von Kirchen, unter Bänken montiert, eingesetzt. Die wärmeemittierende Oberfläche bildet eine ESG-

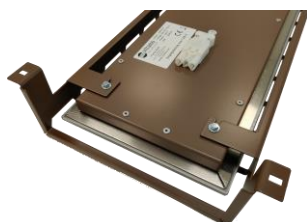
Glasscheibe aus Weißglas (eisenoxidarm, satiniert, 5mm dick, Standardfarbe der Oberfläche weiß ähnlich RAL 9010), die rückseitig durch eine Heizschicht, die elektrische Energie in Wärme umwandelt, erwärmt wird. Die Oberflächentemperatur der Glasscheibe beträgt maximal 150 °C bei einer Umgebungstemperatur von 20 °C.



Ein grobmaschiges Metallgitter schützt die Glasscheibe gegen direkte Berührungen und Beschädigungen. Die Standardfarbe des Gitters ist matt Blassbraun ähnlich RAL 8025. Die Oberflächentemperatur des Schutzgitters beträgt maximal 75 °C bei einer Umgebungstemperatur von 20 °C.

Der Netzanschluss erfolgt über einen Gerätestecker. Das Heizelement verfügt über einen Eingangs- und einen durchgeschleiften Ausgangsstecker, was die Verkabelung von mehreren Heizelementen unter einer Kirchenbank vereinfacht. Die Anschlussbuchse und der Anschlussstecker werden lose mitgeliefert.

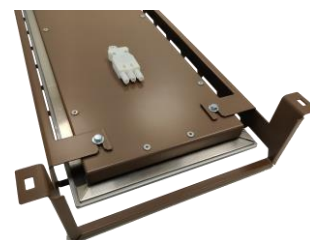
Bezeichnung:	VKB-0280
Montageart:	Aufputz unter einer feststehenden Kirchenbank
Abmessung (L x B x H):	1276 x 272 x 80 mm
Gewicht:	7,33 kg
Temperatur:	Glasscheibe maximal 150 °C, Schutzgitter maximal 75 °C
Spannung:	230 VAC / 50 Hz
Heizleistung:	280 W
Nennstrom:	1,22 A
Leistungsfaktor (cos φ):	1,0
Max. Eingangsleistung:	1.200 W (bei mehreren durchgeschleiften Heizelementen)
Elektrischer Anschluss:	Gerätestecker – Buchsen- und Steckerteil im Lieferumfang enthalten
GTIN-Nummer:	4250939305059



Einspeisung mittels
mitgeliefertem
Buchsenteil



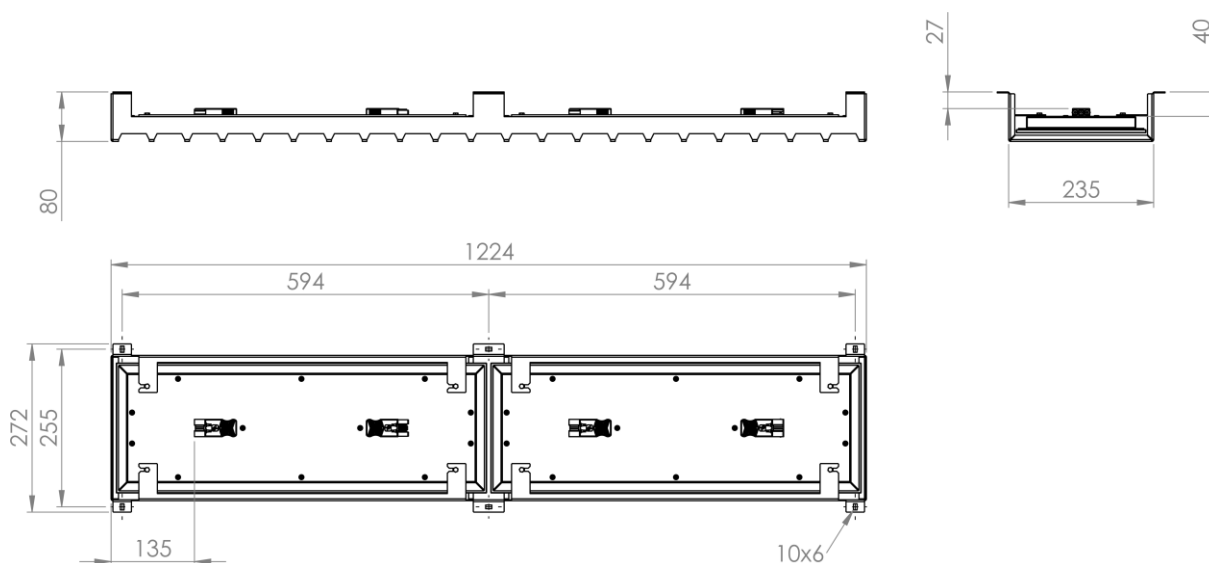
Rückseite Heizelement



Ausspeisung mittels
mitgeliefertem
Steckerteil

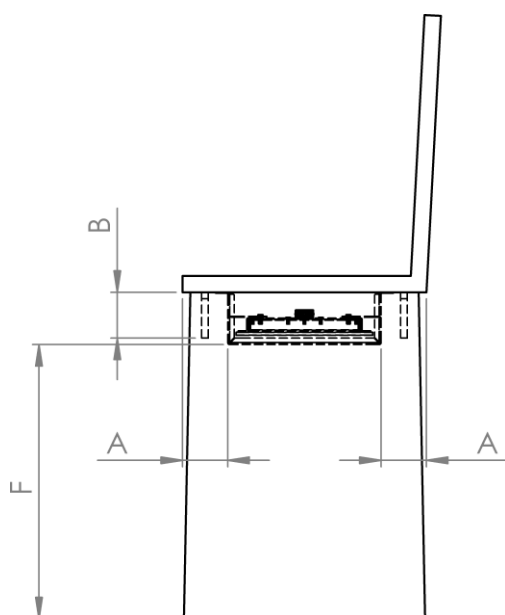


Abmessungen



Mindestabstände

Berücksichtigen Sie bei der Montage folgende Mindestabstände:



- $A \geq 50 \text{ mm}$
- $B \leq 70 \text{ mm}$
- $F \geq 350 \text{ mm}$

- A: Mindestabstand zur Vorder- und Hinterkante der Bankunterseite.
- B: Maximale Höhe der Sichtblende der Kirchenbank.
- F: Mindestabstand zum Fußboden.

Temperaturreglung

Wir empfehlen zur Regelung der Temperatur im Fußraum, eine Kombination aus einer Zeitschaltuhr, welche die Betriebszeit begrenzt, und einem Thermostat, das die Temperatur im Fußraum regelt und begrenzt.

Sie finden mehr Informationen auf der Produktseite:

