

socle de connecteur mural - sans calotte de fermeture



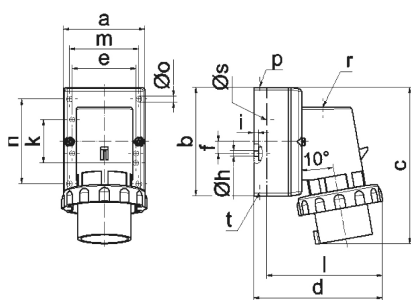
| Description de l'article | |
|--------------------------------------|-----------------------------|
| Référence | 24154 |
| EAN | 4024941241540 |
| Groupe de produits | socle de connecteur saillie |
| Intensité | 32A |
| Nombre de pôles | 3p |
| Disposition des phases | 2P+PE |
| Emplacement du contact de protection | 4h |
| Tension | 100 à 130V |
| Fréquence | 50 et 60Hz |

| Description de l'article | |
|----------------------------------|---|
| Indice de protection | IP67 |
| Code couleur | jaune |
| Couleur de l'appareil | collet jaune RAL 1012, anneau baïonnette gris RAL7035, partie inf. gris RAL 7035, partie sup. gris RAL 7035 |
| Connectique | avec borne à vis |
| Section maximale des conducteurs | 6,0 mm ² |
| Entrée de câble | 1xM25 en haut |
| Hauteur de l'appareil en mm | 138mm |
| Largeur de l'appareil en mm | 94mm |
| Profondeur de l'appareil en mm | 123mm |
| Dimensions du boîtier | 75x90 mm (HxL) |
| Matériau du boîtier | polyamide |
| Contacts | le porte-contacts est en polyamide, les contacts sont en laiton nickelé |

| Autres caractéristiques techniques | |
|------------------------------------|--|
| | L'entrée de câble est ouverte une fois en haut et fermée une fois derrière |

| Données logistiques | |
|---------------------|-----------------|
| Poids unitaire | 0.305 Kg / null |
| Type d'emballage | null |
| Contenu | 1 ST |

| Données logistiques | |
|---------------------|---------------|
| EAN | 4024941241540 |
| Longueur | 123 mm |
| Largeur | 94 mm |
| Hauteur | 138 mm |
| Poids | 0,306 kg |
| Volume | 1 595,556 ccm |
| Type d'emballage | null |
| Contenu | 10 ST |
| EAN | 4024941822794 |
| Longueur | 330 mm |
| Largeur | 216 mm |
| Hauteur | 260 mm |
| Poids | 3,276 kg |
| Volume | 17 062,5 ccm |



5 MB 128

| Ampere Polzahl | 16 3 | 16 4 | 16 5 | 32 3 | 32 4 | 32 5 |
|----------------|---------|---------|---------|---------|---------|---------|
| a | 64,0 | 75,0 | 84,0 | 90,0 | 90,0 | 90,0 |
| b | 87,0 | 100,0 | 84,0 | 75,0 | 75,0 | 75,0 |
| c | 137,0 | 151,0 | 136,0 | 138,0 | 138,0 | 139,0 |
| d | 112,0 | 119,0 | - | 122,0 | 122,0 | 123,0 |
| e | 51,0 | 59,0 | - | - | - | - |
| f | - | 11,0 | - | - | - | - |
| h ø | 4,1 | 5,1 | - | - | - | - |
| i | 4,5 | 4,5 | - | - | - | - |
| k | 40,0 | - | - | - | - | - |
| l | - | - | 111,0 | - | - | - |
| m | - | - | 64,0 | 78,0 | 78,0 | 78,0 |
| n | - | - | 64,0 | 45,0 | 45,0 | 45,0 |
| o ø | - | - | 5,5 | 5,5 | 5,5 | 5,5 |
| p | M20 | M20 | - | - | - | - |
| r | - | - | M20 | M25 | M25 | M25 |
| s ø | - | - | 23,0 | 29,0 | 29,0 | 29,0 |
| t | für M20 | für M20 | - | - | - | - |