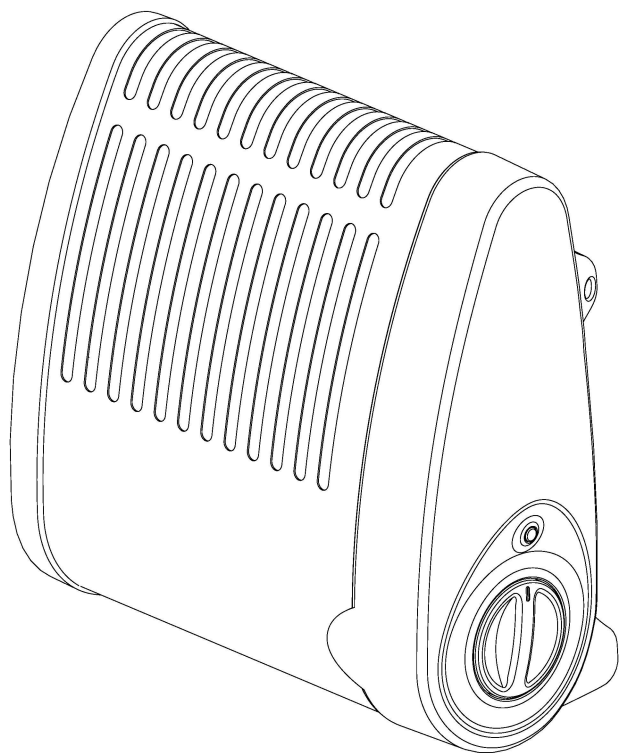


**FW 550 F**

**Dimplex**



**Montage- und  
Gebrauchsanweisung**

Deutsch

**Installation and  
Operating Instructions**

English

**Instructions de montage  
et d'utilisation**

Français

**Istruzioni d'uso  
e di montaggio**

Italiano

**Montage- en  
gebruiksaanwijzing**

Nederlands

DE - Dieses Gerät ist nicht dazu bestimmt, in Innenräumen mithilfe von Wärmekonvektion ein für Menschen angenehmes Temperaturniveau herzustellen oder aufrechtzuerhalten.

EN - This heater is not specified for the purpose to reach and maintain a certain thermal comfort of human beings by means of heat convection.

FR - Cet appareil n'est pas destiné à créer ou à maintenir un niveau de température confortable pour les personnes à l'intérieur par le biais de la convection thermique.

IT - Questo apparecchio non è destinato a creare o a mantenere un livello di temperatura confortevole per le persone all'interno mediante la convezione del calore.

NL - Dit product is niet geschikt voor het bereiken en behouden van een normale kamertemperatuur.

**Frostwächter**

**Frost guard**

**Contrôleur de gel**

**Rilevatore di ghiaccio**

**Vorstbeveiliger**

## 1. Hinweise für den Benutzer

### HINWEIS

Sehr geehrter Kunde, bitte lesen Sie alle in dieser Anweisung aufgeführten Informationen aufmerksam durch. Bewahren Sie die Anweisung sorgfältig auf und geben Sie diese gegebenenfalls an Nachbesitzer weiter. Das Gerät darf nur, wie in der Montage- und Gebrauchsanweisung beschrieben, verwendet werden!

### ACHTUNG!

Diese Gerät kann von Kindern ab 8 Jahren und darüber sowie von Personen mit verringerten physischen, sensorischen oder mentalen Fähigkeiten oder Mangels an Erfahrung und Wissen benutzt werden, wenn sie beaufsichtigt oder bezüglich des sicheren Gebrauchs des Gerätes unterwiesen wurden und die daraus resultierenden Gefahren verstehen! Kinder dürfen nicht mit dem Gerät spielen. Reinigung und Benutzerwartung dürfen nicht durch Kinder ohne Aufsicht erfolgen!

### ACHTUNG!

Kinder ab 3 Jahren und jünger als 8 Jahre dürfen nicht den Stecker in die Steckdose stecken, das Gerät nicht regulieren, das Gerät nicht reinigen und/oder nicht die Wartung durch den Benutzer durchführen!

### ACHTUNG!

Einige Teile des Gerätes können sehr heiß werden und Verbrennungen verursachen. Besondere Vorsicht ist geboten, wenn Kinder oder schutzbedürftige Personen anwesend sind!

### ACHTUNG!

Kinder jünger als 3 Jahre sind fernzuhalten, es sei denn, sie werden ständig überwacht. Kinder ab 3 Jahren und jünger als 8 Jahre dürfen das Gerät ein- und ausschalten, wenn sie beaufsichtigt werden oder bezüglich des sicheren Gebrauchs des Gerätes unterwiesen wurden und die daraus resultierenden Gefahren verstanden haben, vorausgesetzt, dass das Gerät in seiner normalen Gebrauchslage platziert oder installiert ist!

### ACHTUNG!

Um Überhitzungen zu vermeiden, darf das Heizgerät nicht abgedeckt werden!

### ACHTUNG!

Die Anschlussleitung nicht über das Gerät legen! Gerät niemals in Betrieb nehmen, wenn Gerät oder Netzleitung beschädigt sind. Lebensgefahr!

### ACHTUNG!

Gerät nicht in der Nähe von Gardinen, Vorhängen und anderen brennbaren Materialien anbringen!

### ACHTUNG!

Das nebenstehende Symbol ist am Heizgerät angebracht und bedeutet, dass das Heizgerät nicht abgedeckt werden darf!



### ACHTUNG!

Diese Heizgerät nicht mit einem Programmschalter, einem Zeitschalter, einer Fernsteuerung oder irgendeiner anderen Einrichtung verwenden, die das Heizgerät automatisch einschaltet, da Brandgefahr besteht, wenn das Heizgerät abgedeckt oder falsch aufgestellt wird!

### ACHTUNG!

Um eine Gefährdung durch ein unbeabsichtigtes Rücksetzen des Schutztemperaturbegrenzers zu vermeiden, darf das Gerät nicht über eine externe Schaltvorrichtung, wie z.B. eine Zeitschaltuhr versorgt werden oder mit einem Stromkreis verbunden sein, der regelmäßig durch eine Einrichtung ein- und ausgeschaltet wird!

### ACHTUNG!

Das Gerät darf nicht unter einer Wandsteckdose aufgestellt werden!

### ACHTUNG!

Wenn das Netzkabel beschädigt ist, muss es vom Hersteller oder dessen Kundendienstvertretung oder einer vergleichbar qualifizierten Person ausgetauscht werden, um Gefahrenquellen auszuschalten!

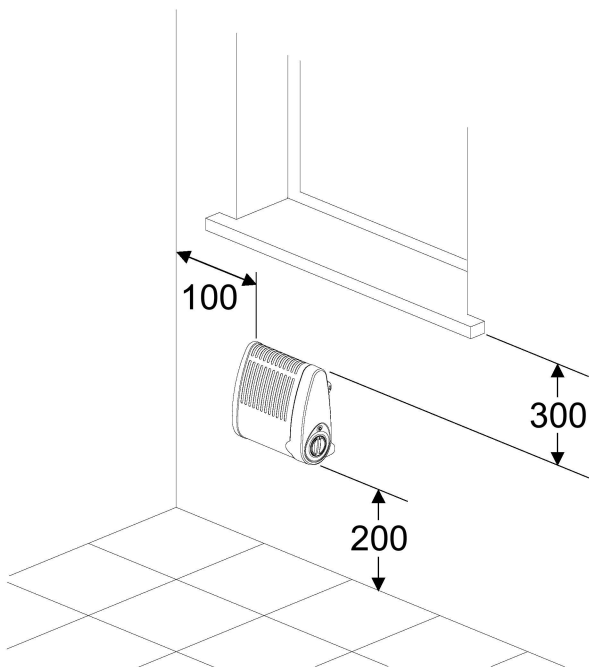
**HINWEIS**

Elektrische Frostwächter sind konstruiert um Räume oder Gebäude frostfrei zu halten. Diese Geräte sollen nicht als Raumheizgeräte eingesetzt werden, um ein für Menschen angenehmes Temperaturniveau herzustellen oder aufrechtzuerhalten.

- Das Gerät darf nur zur Raumlüfterwärmung innerhalb geschlossener Räume verwendet werden.
- Reparaturen und Eingriffe in das Gerät dürfen nur von einem Fachmann ausgeführt werden.
- Im Fehlerfall Gerät vom Netz trennen (Gerätestecker ziehen oder Sicherung ausschalten).
- Gerät nicht in unmittelbarer Nähe von Badewanne, Dusche, Wasch- oder Schwimmbecken benutzen.
- Mindestabstände einhalten.
- In Räumen, in denen feuergefährliche Stoffe verwendet werden (z.B. Lösungsmittel), darf das Heizgerät nicht betrieben werden.
- Der für den Frostschutz notwendige Wärmebedarf muss durch die Heizleistung des Gerätes gedeckt sein und ist durch den Fachmann zu ermitteln.

**2. Wandmontage**

Der Gerätestecker muss nach der Montage zugänglich sein. Das Heizgerät muss horizontal ausgerichtet an einer senkrechten Wand, wie im Bild dargestellt, installiert werden.



Bitte achten Sie darauf, dass die Luft unten und oben am Gerät ungehindert ein- und austreten kann.

Ferner ist auch an der Gerätevorderseite ein Abstand von mindestens 500 mm zu leicht entzündbaren Gegenständen, wie z.B. Vorhängen, Handtüchern oder wärmeempfindlichen Kunststoffen einzuhalten.

**ACHTUNG!**

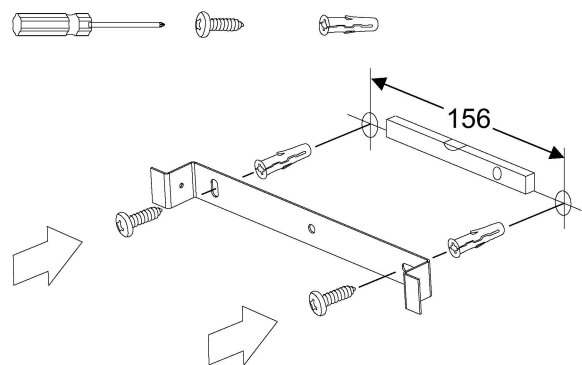
Das Gerät so installieren, dass die Bedienelemente nicht von einer sich in der Badewanne oder unter der Dusche befindlichen Person berührt werden können.

Nach VDE 0100 Teil 701 darf die Montage nicht im Schutzbereich erfolgen.

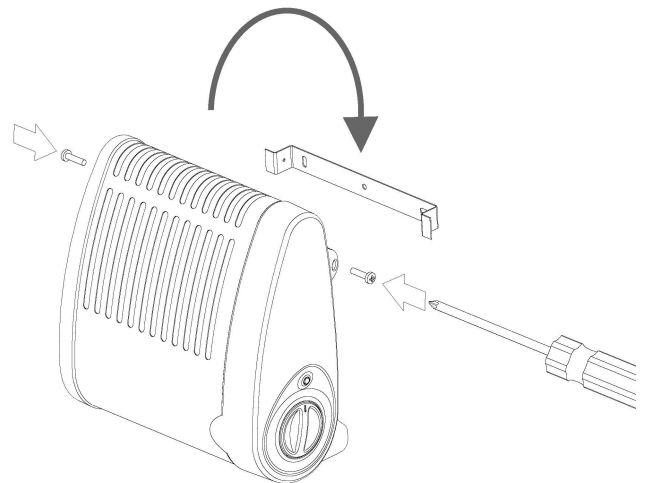
**2.1 Montageablauf****HINWEIS**

Mitgelieferten Original-Wandhalter verwenden!

- Befestigungslöcher bohren und dübeln.
- Wandhalter festschrauben.



- Heizgerät einhängen.
- Heizgerät an beiden Seiten am Wandhalter festschrauben.

**3. Elektrischer Anschluss**

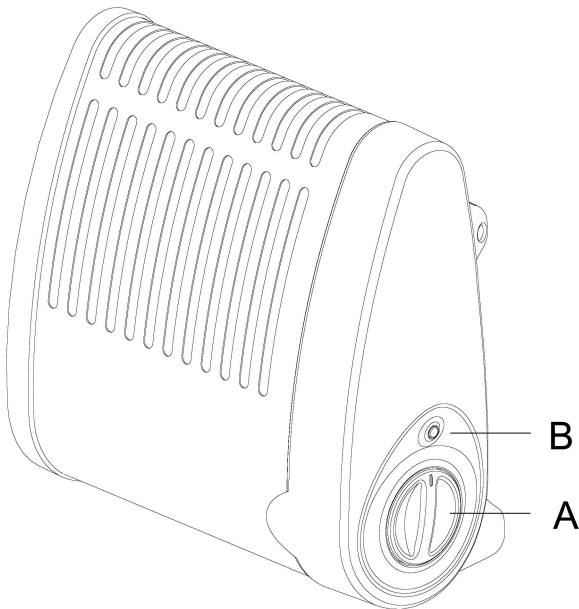
Die Spannungsangabe auf dem Typschild muss mit der vorhandenen Netzspannung übereinstimmen.

Der Gerätestecker muss jederzeit zugänglich sein.

#### 4. Betrieb

Die Raumtemperatur wird über den stufenlos einstellbaren Thermostaten (A) geregelt.

Wird der Drehknopf auf die kleinste Einstellung ganz nach links gestellt, schaltet der Thermostat bei etwa 5° C Umgebungstemperatur das Heizgerät ein. Der Regelbereich liegt zwischen 5°C - 16°C. Wenn der Thermostat einschaltet, leuchtet die rote Lampe (B).



#### 4.1 Überhitzungsschutz

Bei unzulässiger Erwärmung wird das Heizgerät automatisch abgeschaltet. In diesem Fall Netzstecker ziehen und Gerät für einige Minuten ausgesteckt lassen, damit der Temperaturbegrenzer wieder zurückschalten kann.

Anschließend mögliche Ursache beseitigen, z.B. Luftgitter verstellt oder abgedeckt. Wenn das Gerät ausreichend abgekühlt ist, kann es wieder in Betrieb genommen werden.

#### 5. Störungen

Wenn das Heizgerät keine Wärme abgibt, überprüfen Sie bitte die folgenden Punkte:

- Thermostat auf gewünschte Temperatur gestellt?.
- Überhitzungsschutz ausgelöst? Siehe Kapitel 4.1.
- Sicherung im Sicherungskasten eingeschaltet?

Kann die Störung nicht behoben werden, wenden Sie sich bitte an Ihren Fachhändler.

Gegebenenfalls können Sie sich auch an die Servicehotline der Glen Dimplex Deutschland GmbH wenden.

Für die Auftragsbearbeitung werden der Gerätetyp, die E-Nummer und FD-Zahl des Gerätes benötigt. Diese Angaben finden Sie auf dem Typschild.

Reparaturen und Eingriffe in das Gerät dürfen nur von einem Elektrofachmann oder dem Kundendienst ausgeführt werden.

#### 6. Reinigung

Zur Reinigung muss das Gerät vom Netz getrennt und abgekühlt sein. Die Außenseite kann durch Abwischen mit einem weichen, feuchten Lappen gereinigt werden. Zur Reinigung keine Scheuermittel oder Möbelpolituren verwenden, da diese die Oberfläche beschädigen können. Staubansammlungen im Gerät können von außen mit einem Staubsauger abgesaugt werden.

#### 7. Technische Daten

Heizleistung	500W
Anschlussspannung	1/N/PE~, 230 V
Schutzart	IP20
Schutzklasse	I (mit Schutzleiter)
Maße (B x H x T)	260 x 242 x 121 mm
Gewicht	1,2 kg

#### 8. Garantie

Für dieses Produkt übernehmen wir 2 Jahre Garantie gemäß unseren Garantiebedingungen.

#### 9. Entsorgungshinweis

Das Gerät nicht im allgemeinen Hausmüll entsorgen, sondern einer örtlichen Entsorgungsstelle zuführen.



Glen Dimplex Deutschland GmbH  
Am Goldenen Feld 18  
D - 95326 Kulmbach

Tel.: +49 9221 709 700  
Fax.: +49 9221 709 701  
E-mail: info@gdhv.one

## 1. Information for the user

### NOTE

Dear customer,

To ensure safe operation, the heater may only be installed and connected in accordance with these installation and operating instructions. Read all information contained in this manual carefully. Keep these instructions in a safe place and pass them on to any new owner.

### ATTENTION!

Connection only to fixed installed cables! The hard-wired electrical installation must be provided with a disconnect device with a contact gap of at least 3 mm at each pole (e.g. automatic circuit breaker)!

### ATTENTION!

Children of less than 3 years should be kept away unless continuously supervised!

### ATTENTION!

Children aged from 3 years and less than 8 years shall only switch on/off the appliance provided that it has been placed or installed in its intended normal operating position and they have been given supervision or instruction concerning the use of the appliance in a safe way and understand the hazards involved!

### ATTENTION!

Children aged from 3 years and less than 8 years shall not plug in, regulate and clean the appliance or perform user maintenance!

### ATTENTION!

Some parts of this product can become very hot and cause burns! Particular attention has to be given where children and vulnerable people are present!

### ATTENTION!

If the supply cord is damaged, it must be replaced by the manufacturer, its service agent or similarly qualified persons in order to avoid a hazard!

### ATTENTION!

The heater must not be located above or below a socket outlet!

### ATTENTION!

In order to avoid overheating, do not cover the heater!

### ATTENTION!

Do not use the appliance in room with bath, shower or swimming pool or in the vicinity of wash basins or water connections!

### ATTENTION!

The heater carries the warning symbol indicating that it must not be covered!



### ATTENTION!

If the appliance is switched on automatically while unattended, potential hazards may exist, e.g. appliances that have been covered or obstructed in your absence may pose a risk of fire!

### ATTENTION!

Install the device such that it is not possible for someone in the bath or shower to touch the control element!

### ATTENTION!

In order to avoid a hazard due to inadvertent resetting of the thermal cut-out, this appliance must not be supplied through an external switching device, such as a timer or connected to a circuit that is regularly switched on and off by the utility!

### ATTENTION!

Do not place the power supply cord over the heater!

### ATTENTION!

Device not attached near curtains, draperies and other flammable materials!

**i NOTE**

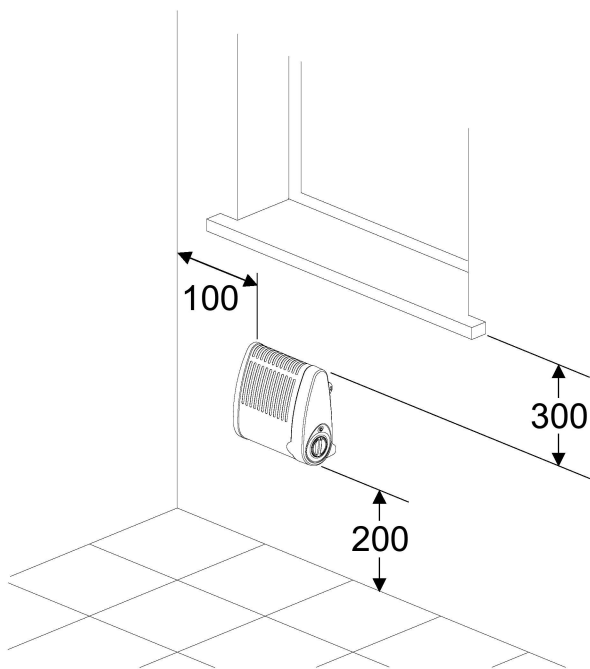
The frost watcher range of electric heaters is designed to provide frost protection within buildings.

This product should not be specified for indoor space heating to reach and maintain a certain level of thermal comfort for human beings.

- The installation of this heater must be carried out by a competent electrician in accordance with the current safety regulations.
- The heater may only be used for heating room air in enclosed spaces.
- Repairs to the appliance, or any other interventions, may only be performed by qualified persons or the after-sales customer service.
- In the event of any defect or during extended periods of non-use, the heater must be disconnected from the power supply. Deactivate or remove fuse.
- Do not use the appliance in areas where flammable gases or liquids are stored or used.

**2. Wall Mounting**

The device plug must be accessible after installation. The heating device must be aligned horizontally and installed on a vertical wall (see illustration).



Make sure that the inflow and outflow of air at the top and bottom of the device are unimpeded.

In addition, a minimum clearance of 500 mm between inflammable objects e.g. curtains, towels or heat-sensitive plastics and the front of the unit must be maintained.

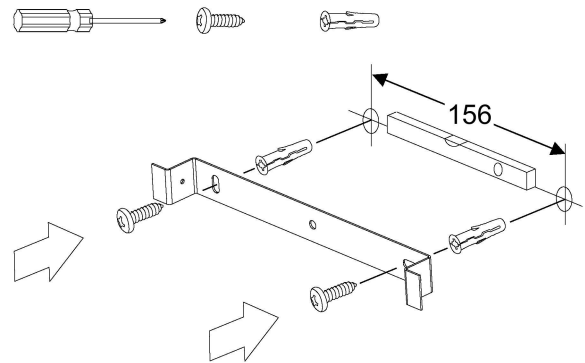
Installation below a wall socket is not permissible. Minimum clearances must be observed.

It is not permissible to install the device in protection zones as defined in current regulations.

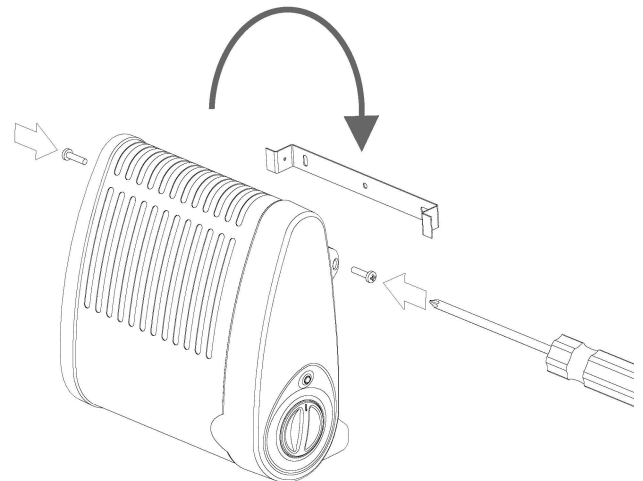
**2.1 Mounting Instructions****i NOTE**

Use the original wall bracket supplied!

- Drill the mounting holes and insert dowels.
- Screw the wall bracket into place.



- Hang the heating device in place.
- Screw the heating device into place on both sides of the wall bracket.

**3. Electrical Connection**

The voltage specified on the type plate must match the present mains voltage.

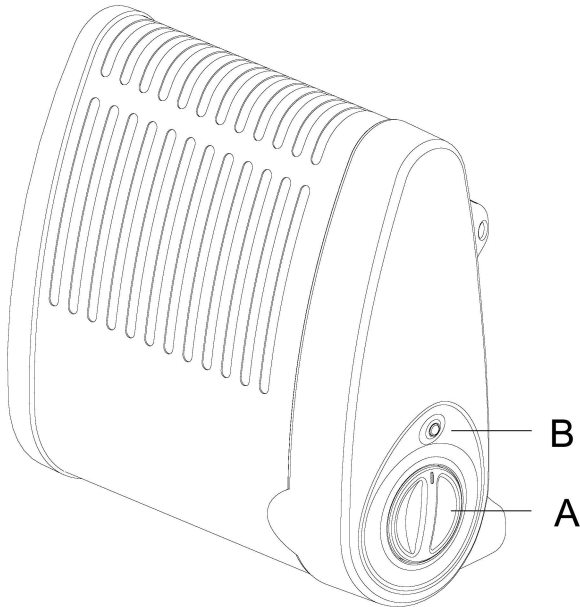
If the power line of this device is damaged, it must be replaced by the manufacturer or after-sales service, or else by a similarly qualified person, in order to prevent risks. The device plug must always be accessible.

To prevent danger by accidental resetting of the thermal tripping unit, this device must not be supplied via external switching devices (e.g. timers) or connected to a circuit that is regularly switched on and off by the utility company.

## 4. Operation

The room temperature is regulated using the infinitely adjustable thermostat (A).

If the rotary knob is set to the lowest setting i.e. to the extreme left, the thermostat switches the heating device on at an ambient temperature of approx. 5° C. The control range is between 5° C - 16° C. When the thermostat switches on, the red lamp lights up (B).



### **i** NOTE

The necessary heat demand for frost protection must be met by the heating capacity of the unit and must be determined by the specialist.

### 4.1 Protection Against Overheating

If the permissible temperature is exceeded, the heating device switches off automatically. If this occurs, pull the mains plug out and leave the device unplugged for a few minutes so that the temperature limiter can switch back again. Then remove the cause, e.g. when the air grid is blocked or covered. When the device has cooled sufficiently, it can be started up again.

## 5. Faults

If the heating device does not give off heat, check the following points:

- Has the thermostat been set to the desired temperature?
- Has the overheat protection been triggered? See chapter 4.1!
- Is the fuse in the fuse box switched on?

If you cannot remedy the fault, please contact your retailer. If required, you can also address your queries to the service hotline of Glen Dimplex Deutschland GmbH.

To process your order, please state the device type as well as its production number (E No.) and production date (FD). This information is listed on the type plate.

Repairs and corrective measures must only be carried out by a qualified electrician or by your after-sales service.

## 6. Cleaning

To clean the device, first disconnect it from the mains and allow it to cool down. Clean the outside of the unit using a soft, damp cloth. Do not use scouring powder or furniture polish as this may damage the surface. Dust which gathers inside the device can be removed from the outside using a vacuum cleaner.

## 7. Technical Data

Heat output	500 W
Connection voltage	1/N/PE~, 230 V
Degree of protection	IP20
Safety class	I (with protective conductor)
Dimensions (W x H x D)	260 x 242 x 121 mm
Weight	1.2 kg

## 8. Warranty

This product is supplied with a two-year warranty according to our terms of guarantee.

## 9. Note on Disposal

Do not dispose of the unit with general household waste. The device must be taken to a local waste disposal plant.



Glen Dimplex Deutschland GmbH  
Am Goldenen Feld 18  
D - 95326 Kulmbach

Tel.: +49 9221 709 700  
Fax.: +49 9221 709 701  
E-mail: info@gdhv.one

## 1. Consignes pour l'utilisateur

### REMARQUE

Cher client,

Veuillez lire attentivement et intégralement les présentes instructions. Conservez-les soigneusement et remettez-les au prochain propriétaire le cas échéant.

### ATTENTION!

Cet appareil peut être utilisé par les enfants à partir de huit ans ainsi que par des personnes à mobilité réduite ou ayant des déficiences sensorielles ou mentales ou ne possédant pas l'expérience ou le savoir requis, s'ils sont sous surveillance ou ont reçu des instructions en vue d'une utilisation de l'appareil en toute sécurité et ont compris les dangers en résultant!

### ATTENTION!

Éloigner les enfants âgés de moins trois ans, sauf s'ils sont sous surveillance permanente. Les enfants à partir de trois ans et de moins de huit ans ont le droit de mettre l'appareil en marche ou de l'arrêter s'ils sont en présence d'un adulte ou s'ils ont reçu des instructions en vue d'une utilisation de l'appareil en toute sécurité et s'ils ont compris les dangers en résultant, à condition que l'appareil soit placé ou installé dans sa position d'utilisation normale!

### ATTENTION!

Les enfants à partir de trois ans et de moins de huit ans n'ont pas le droit de brancher l'appareil, de le régler, de le nettoyer et/ou d'effectuer son entretien!

### ATTENTION!

Certaines pièces de l'appareil peuvent devenir très chaudes et provoquer des brûlures. Une prudence particulière est de mise en présence d'enfants ou de personnes vulnérables!

### ATTENTION!

Si le cordon électrique est endommagé, il doit être remplacé par le fabricant ou son représentant S.A.V. ou par une personne à qualification comparable, afin d'éliminer les sources de danger!

### ATTENTION!

Il est interdit de poser l'appareil sous une prise murale!

### ATTENTION!

Pour éviter la surchauffe, l'appareil ne doit pas être couvert!

### ATTENTION!

Ne pas couvrir l'appareil de chauffage, risque d'incendie!



### ATTENTION!

Il faut installer l'appareil de sorte que les organes de commande ne puissent pas être touchés par une personne se trouvant dans la baignoire ou sous la douche!

### ATTENTION!

Selon la taille de la chambre, la demande de chaleur et le réglage du thermostat, les chambres peuvent être chauffées par un chauffage silencieux. Cela peut être dangereux pour les personnes qui ne sont pas en mesure de quitter la salle en cas de température plus!

### ATTENTION!

Lorsque l'appareil branché s'enclenche automatiquement en votre absence, cela peut engendrer des dangers p.ex. risque d'incendie du fait du recouvrement ou du déplacement de l'appareil à votre insu!

### ATTENTION!

Périphérique non près de rideaux, tentures et autres matériaux inflammables attachés!

### ATTENTION!

Lors du fonctionnement de l'appareil, les surfaces extérieures et plus particulièrement la grille d'échappement d'air deviennent très chaudes!



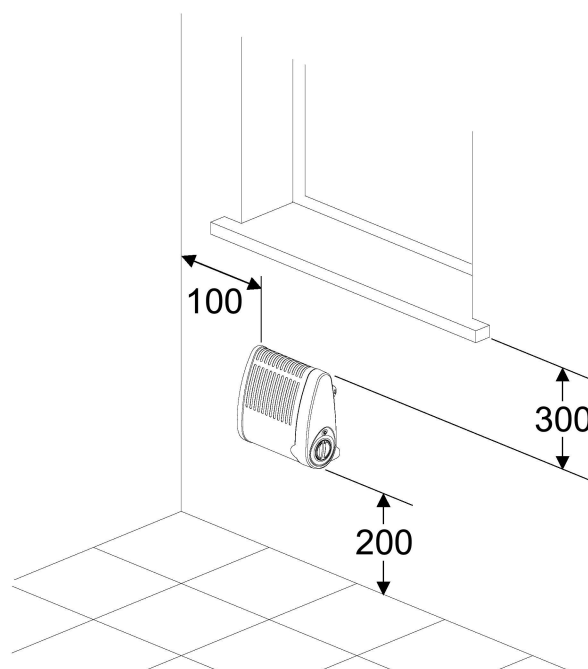
**i REMARQUE**

Les appareils de chauffage antigel électriques sont conçus pour mettre les locaux ou les bâtiments à l'abri du gel. Ces appareils ne doivent pas être utilisés pour le chauffage de pièces, pour produire et maintenir un niveau de température agréable aux personnes.

- L'appareil doit être installé par un professionnel selon les prescriptions de sécurité en vigueur.
- L'appareil doit être utilisé uniquement pour réchauffer l'air ambiant de locaux fermés.
- Pour garantir le bon fonctionnement de l'appareil, veuillez monter et raccorder le convecteur uniquement selon les instructions de la présente notice.
- Les réparations et interventions sur l'appareil ne doivent être effectuées que par un professionnel ou par le service après-vente.
- En cas de défaillance ou d'arrêt prolongé, isoler l'appareil du secteur. Couper ou retirer les fusibles.
- Ne pas faire fonctionner l'appareil dans des locaux où sont utilisés ou stockés des gaz ou liquides inflammables.
- Il faut respecter les distances minimum indiquées.
- Veuillez particulièrement à respecter les prescriptions de sécurité en vigueur relatives aux locaux humides (salles de bains, douches, piscines etc.)
- Ne pas poser le câble d'alimentation sur l'appareil.
- L'appareil est destiné uniquement au réchauffement de l'air ambiant de pièces fermées.
- L'appareil ne doit pas être utilisé à proximité immédiate de baignoires, douches, lavabos, bassins de natation.
- L'appareil de chauffage ne doit pas être mis en service par des enfants ou par des personnes qui ne sont pas en mesure de l'utiliser en toute sécurité. S'assurer que les enfants ne jouent pas avec l'appareil.
- Ne pas exploiter l'appareil dans des pièces où sont utilisées des matières inflammables (telles que solvants, etc.).
- Ne pas poser le câble de raccordement sur l'appareil encore chaud.
- Le besoin en chaleur nécessaire pour la protection antigel doit être couvert par la puissance calorifique de l'appareil et doit être calculé par un spécialiste.

**2. Montage mural**

La fiche de l'appareil doit être accessible une fois l'appareil monté. L'appareil de chauffage doit être installé à l'horizontale sur un mur vertical (comme représenté ci-dessous).



Veiller à ce que l'air puisse entrer et sortir librement par dessus et par dessous l'appareil.

Respecter en outre un écartement minimal de 500 mm entre la face frontale de l'appareil et des objets inflammables, tels que rideaux, serviettes ou plastiques sensibles à la chaleur.

Respecter les écartements minimaux.

**⚠ ATTENTION!**

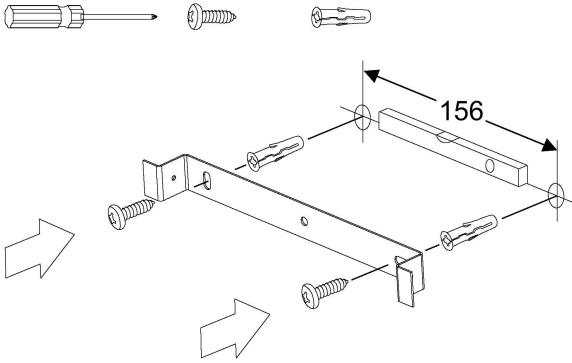
Installer l'appareil de telle sorte que les éléments de commande ne puissent être accessibles à une personne se trouvant dans la baignoire ou sous la douche.

Selon la norme IEC 60364-7-701, le montage ne doit pas être effectué dans la zone de garde.

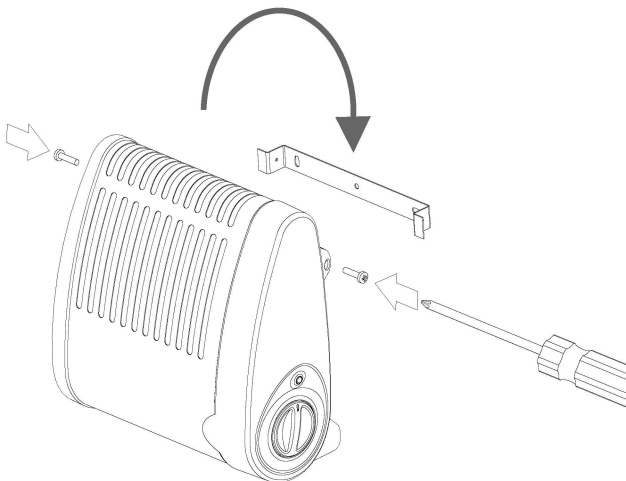
## 2.1 Opérations de montage

Utiliser les supports muraux d'origine compris dans la fourniture!

- Percer des trous de fixation et les munir d'une cheville.
- Visser fermement les supports muraux.



- Accrocher l'appareil de chauffage.
- Visser fermement l'appareil de chauffage des deux côtés du support mural.



## 3. Branchements électriques

La tension indiquée sur la plaque signalétique doit être conforme à la tension du réseau.

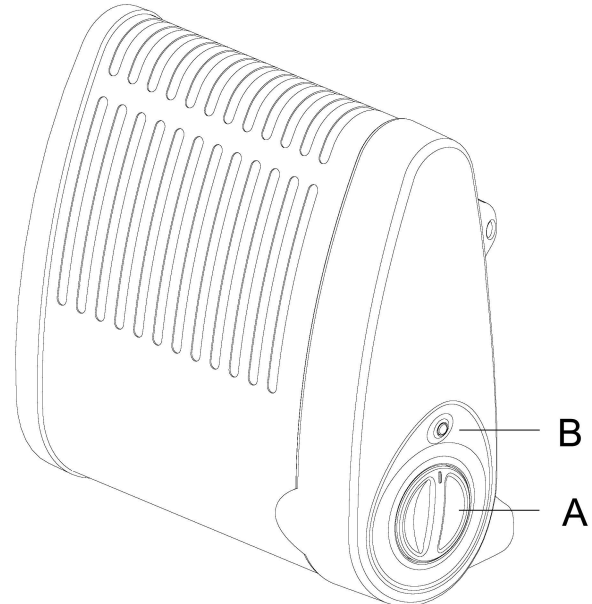
La fiche de l'appareil doit toujours être accessible.

Pour empêcher tout danger lié à une réinitialisation effectuée par mégarde du disjoncteur thermique, cet appareil ne doit pas être alimenté via des commutateurs externes (minuterie par ex.) ni être raccordé à un circuit électrique régulièrement mis en ou hors service par le fournisseur d'électricité.

## 4. Mode de fonctionnement

La température ambiante est réglée via un thermostat à réglage graduel (A).

Lorsque le sélecteur rotatif est placé tout à gauche, sur la plus petite valeur, le thermostat met en service l'appareil de chauffage à une température ambiante de 5° C. La plage de contrôle est comprise entre 5°C et 16°C. Le voyant rouge (B) s'allume à enclenchement du thermostat.



### 4.1 Protection contre la surchauffe

En cas de surchauffe inadmissible, l'appareil de chauffage se met automatiquement hors service. Dans ce cas, retirer la prise secteur et laisser l'appareil débranché durant quelques minutes pour que le limiteur de température puisse recommuter.

Puis éliminer la cause possible (grille d'air recouverte ou obturée par ex.). Lorsque l'appareil a suffisamment refroidi, il peut être remis en service.

## 5. Défauts

Si l'appareil de chauffage ne chauffe pas, vérifier les points suivants:

- Le thermostat est-il positionné sur la température souhaitée?
- La protection contre la surchauffe est-elle déclenchée? Voir chapitre 4.1!
- Le dispositif de protection (situé dans la boîte de fusibles) s'est-il déclenché?

Si vous n'êtes pas en mesure de remédier au défaut, veuillez vous adresser à votre électricien.

Au besoin, vous pouvez également contacter le service d'aide en ligne de Glen Dimplex Deutschland GmbH.

Pour traiter votre commande, veuillez nous communiquer le type, le numéro E et la date de fabrication FD de l'appareil. Ces indications figurent sur la plaque signalétique de l'appareil.

Les réparations et interventions sur l'appareil ne doivent être réalisées que par un électricien qualifié ou le service après-vente.

## 6. Nettoyage

Avant de procéder au nettoyage, mettre l'appareil hors tension et le laisser refroidir. La surface extérieure de l'appareil peut être nettoyée avec un linge doux et humide. Pour le nettoyage, ne pas utiliser de poudre à récurer ou d'encaustique qui pourraient endommager les surfaces. Les dépôts de poussière dans l'appareil peuvent être aspirés depuis l'extérieur de l'appareil.

## 7. Caractéristiques techniques

Puissance calorifique	500 W
Tension de raccordement	1/N/PE~, 230 V
Degré de protection	IP 20
Classe de protection	I (avec conducteur de protection)
Dimensions (L x H x P)	260 x 242 x 121 mm
Poids	1,2 kg

## 8. Garantie

Conformément aux conditions de garantie, nous accordons 2 ans de garantie sur ce produit.

## 9. Remarque sur la mise au rebut de l'appareil

L'appareil ne doit pas être éliminé avec les ordures ménagères mais via un poste local d'élimination.



Glen Dimplex Deutschland GmbH  
Am Goldenen Feld 18  
D - 95326 Kulmbach

Tel.: +49 9221 709 700  
Fax.: +49 9221 709 701  
E-mail: info@gdhv.one

## 1. Informazioni per l'utente

### REFERENCE

Gentile del cliente,

Si prega di leggere tutte le informazioni in attentamente il presente manuale. Conservare queste istruzioni in un luogo sicuro e passare eventualmente a futuri proprietari.

### ATTENZIONE!

Questo apparecchio può essere utilizzato dai bambini a partire dagli 8 anni e da persone con ridotte capacità fisiche, sensoriali o mentali o prive d'esperienza e di conoscenze adeguate, solo se sotto la sorveglianza di altre persone o se sono stati istruiti sull'utilizzo sicuro dell'apparecchio e sono in grado di comprendere i pericoli che potrebbe causare!

### ATTENZIONE!

I bambini di età inferiore ai 3 anni devono essere tenuti lontani dall'apparecchio salvo non siano sorvegliati costantemente. I bambini a partire dai 3 anni e di età inferiore agli 8 anni possono accendere o spegnere l'apparecchio se sorvegliati da un'altra persona o se sono stati istruiti sull'utilizzo sicuro dell'apparecchio ed hanno compreso i pericoli che potrebbero derivarne, a condizione che l'apparecchio sia posizionato o installato in normale posizione d'utilizzo!

### ATTENZIONE!

I bambini a partire dai 3 anni e di età inferiore agli 8 anni non possono inserire la spina nella presa elettrica, regolare l'apparecchio, pulire l'apparecchio e/o eseguire gli interventi di manutenzione eseguibili dall'utente!

### ATTENZIONE!

Alcune parti dell'apparecchio possono divenire molto calde ed essere causa di ustioni. Usare particolare cautela in presenza di bambini o di persone che richiedono sorveglianza costante!

### ATTENZIONE!

L'apparecchio non deve essere collocato sotto una presa a parete!

### ATTENZIONE!

Se il cavo elettrico è danneggiato, deve essere sostituito dal produttore o dal servizio di assistenza al cliente del produttore o da persona in possesso di pari qualifiche al fine di evitare potenziali pericoli!

### ATTENZIONE!

Per evitare il surriscaldamento, il riscaldatore non deve coprire! Pericolo di incendio!



### ATTENZIONE!

Nessun dispositivo in camere con bagno, doccia o piscina così come vicino lavandino o porte d'acqua usano!

### ATTENZIONE!

Non usare il cavo del dispositivo! Non utilizzare mai l'unità quando o cavi sono danneggiati. Pericolo di morte!

### ATTENZIONE!

Al fine di evitare un pericolo a causa involontaria resettare la sicurezza, il dispositivo potrebbe non essere un dispositivo di commutazione esterno, come ad esempio un timer o vengono fornite con Essere circuito collegato che passa regolarmente da un dispositivo on e off!

### ATTENZIONE!

Non utilizzare questa stufa con un selettore di programma, un timer, un sistema di telecomando separato o qualsiasi altro dispositivo che spegne automaticamente il riscaldatore come un pericolo di incendio, se il riscaldatore è coperto o posizionato in modo errato!

### ATTENZIONE!

Dispositivo non vicino a tende, tendaggi e altri materiali infiammabili attaccati!

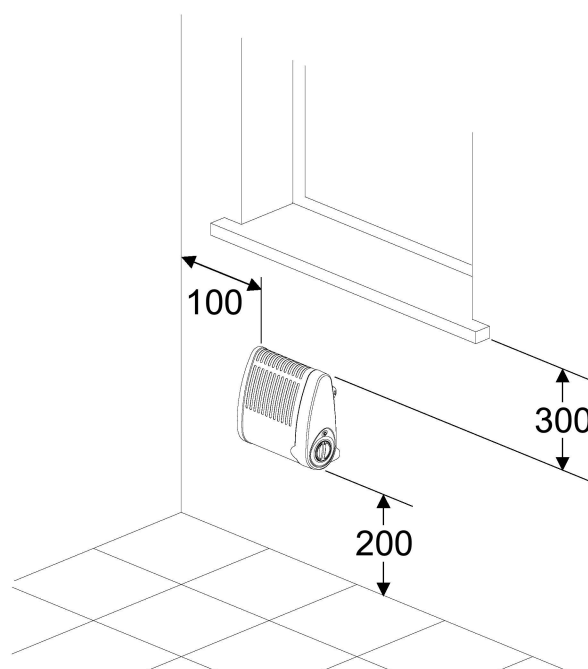
## **i** REFERENCE

I rilevatori di ghiaccio elettrici sono costruiti per prevenire il gelo in locali oppure edifici. Tali dispositivi non devono essere utilizzati come dispositivi di riscaldamento per ambienti al fine di generare o mantenere un livello di temperatura piacevole.

- Il dispositivo può essere solo come descritto nelle istruzioni di montaggio e d'uso, utilizzato!
- Collegare l'apparecchio solo a voltaggio in corrente alternata sulla targhetta.
- L'apparecchio deve essere installato in conformità con le vigenti norme di sicurezza da parte di un elettricista qualificato.
- Il dispositivo può essere utilizzato solo per il riscaldamento in spazi ristretti.
- Riparazioni e lavori su questo apparecchio devono essere eseguite da un professionista. (Spegnere il fusibile) ? si verifica un errore a parte, o quando un dispositivo di arresto prolungato dalla rete.
- Nelle aree in cui vengono utilizzati materiali infiammabili (ad esempio, solventi, ecc), il riscaldatore deve non essere utilizzato.
- Conservare con cura le istruzioni e consegnarle eventualmente al successivo proprietario.
- L'apparecchio può essere utilizzato solo per il riscaldamento dell'aria ambiente all'interno di ambienti chiusi.
- Riparazioni e interventi all'interno dell'apparecchio possono essere svolti solo da uno specialista.
- In caso di guasto, scollegare l'apparecchio dalla rete elettrica (staccare la spina dell'apparecchio o disinserire il fusibile).
- Non utilizzare l'apparecchio nelle dirette vicinanze di vasche da bagno, docce, lavandini o piscine.
- Mantenere le distanze minime.
- Attenzione! Le superfici esterne e in particolare la griglia di fuoriuscita aria si scaldano durante l'utilizzo.
- Non è consentito l'utilizzo dell'apparecchio di riscaldamento in ambienti in cui si impieghino prodotti infiammabili (p.es. solventi, ecc.).
- La linea di allacciamento non deve passare sopra l'apparecchio caldo.
- Il fabbisogno di calore necessario per la protezione antigelo deve essere coperto dalla potenza calorifica dell'apparecchio e calcolato dall'esperto.

## 2. Montaggio a parete

La spina dell'apparecchio deve essere accessibile dopo il montaggio. L'apparecchio di riscaldamento deve essere installato in orizzontale su una parete verticale, come mostrato in figura.



Fare attenzione che l'aria possa entrare nell'apparecchio e uscirne dal basso e dall'alto senza ostacoli. Inoltre è necessario rispettare anche una distanza di almeno 500 mm fra il lato anteriore dell'apparecchio e oggetti facilmente infiammabili, ad esempio tende, asciugamani o materie plastiche sensibili al calore. Il montaggio sotto una presa elettrica a muro non è consentito.

Rispettare le distanze minime.

### **⚠ ATTENZIONE!**

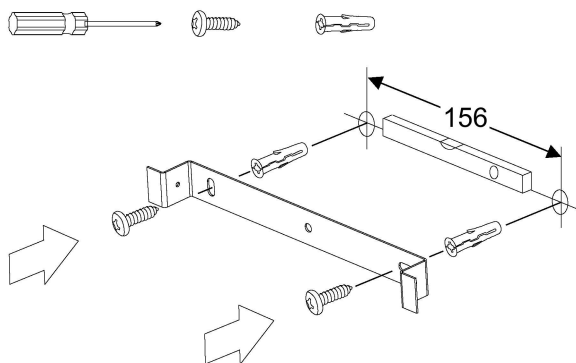
L'apparecchio deve essere installato in modo tale che gli elementi di comando non possano essere toccati da una persona che si trovi nella vasca da bagno o sotto la doccia.

Secondo la norma IEC 60364-7-701, il montaggio non deve aver luogo in aree protette.

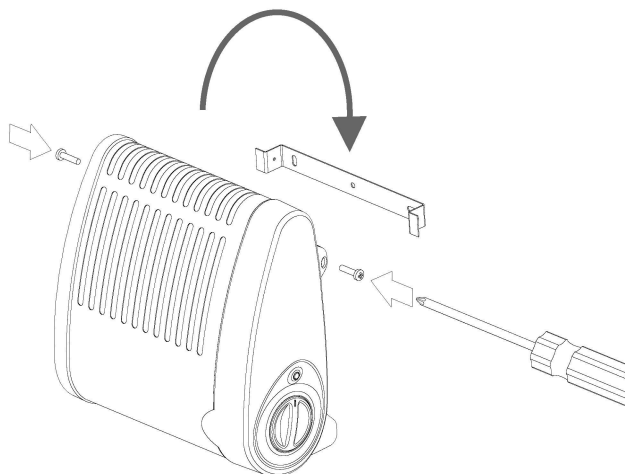
## 2.1 Procedura di montaggio

Utilizzare il supporto a parete originale in dotazione.

- Forare e tassellare i fori di fissaggio.
- Fissare il supporto a parete con le viti.



- Appendere l'apparecchio di riscaldamento.
- Fissare l'apparecchio di riscaldamento al supporto a parete con le viti su entrambi i lati.



## 3. Allacciamento elettrico

L'indicazione della tensione sulla targhetta deve coincidere con la tensione di rete disponibile.

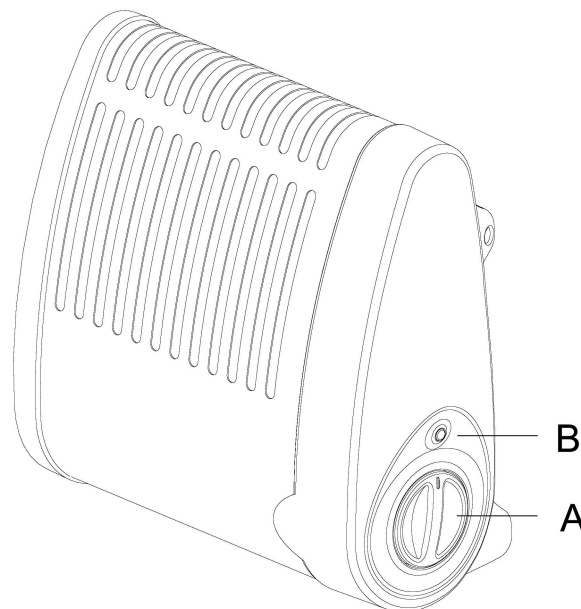
In caso di danni al cavo di allacciamento alla rete di questo apparecchio, la sostituzione deve essere eseguita dal produttore o dal relativo servizio clienti oppure da personale analogamente qualificato per evitare rischi.

La spina deve essere accessibile in qualsiasi momento.

## 4. Esercizio

La temperatura ambiente viene regolata tramite il termostato a regolazione continua (A).

Ruotando completamente la manopola a sinistra in corrispondenza dell'impostazione più bassa, il termostato accende l'apparecchio di riscaldamento a una temperatura ambiente di 5° C circa. La gamma di controllo è compresa tra 5°C e 16°C. Quando il termostato si attiva, si accende la spia rossa (B).



### 4.1 Protezione antisurriscaldamento

In caso di riscaldamento oltre i limiti consentiti, l'apparecchio di riscaldamento si spegne automaticamente. In questo caso, staccare la spina di rete e lasciare scollegato l'apparecchio per alcuni minuti per far nuovamente scattare il limitatore di temperatura.

Eliminare quindi la possibile causa di riscaldamento, ad esempio lo spostamento o la copertura della griglia di ventilazione. Quando l'apparecchio si è raffreddato a sufficienza, è possibile rimetterlo in funzione.

## 5. Guasti

Se l'apparecchio di riscaldamento non emette calore, controllare i seguenti punti:

- Il termostato è regolato alla temperatura desiderata?

Con riserva di modifiche tecniche

- La protezione antisurriscaldamento è scattata? Vedere il Capitolo 4.1.
- Il fusibile nell'apposita cassetta è scattato?

Se non è possibile risolvere l'anomalia, si prega di rivolgersi al proprio specialista.

Se necessario è possibile rivolgersi anche al servizio clienti telefonico di Glen Dimplex Deutschland GmbH.

Per la lavorazione della pratica è necessario indicare il modello, il numero di serie e il codice FD dell'apparecchio. Queste informazioni sono riportate sulla targhetta. Riparazioni e interventi all'interno dell'apparecchio possono essere svolti solo da un elettricista esperto o dal servizio clienti.

## 6. Pulizia

Per la pulizia occorre scollegare l'apparecchio dalla rete elettrica e lasciarlo raffreddare. L'esterno può essere pulito strofinando con un panno morbido e inumidito. Non utilizzare polveri abrasive o lucido per mobili per evitare di danneggiare la superficie. I depositi di polvere nell'apparecchio possono essere aspirati dall'esterno con un aspirapolvere.

## 7. Specifiche tecniche

Potenza calorifica	500 W
Tensione di collegamento	1/N/PE~, 230 V
Grado di protezione	IP20
Classe di protezione	I (con conduttore di protezione)
Dimensioni (L x A x P)	260 x 242 x 121 mm
Peso	1,2 kg

## 8. Garanzia

Questo prodotto è garantito 2 anni secondo le condizioni di garanzia.

## 9. Nota per lo smaltimento

L'apparecchio non deve essere smaltito nei rifiuti domestici generici, ma deve essere conferito a un centro di smaltimento locale.



Glen Dimplex Deutschland GmbH  
Am Goldenen Feld 18  
D - 95326 Kulmbach

Tel.: +49 9221 709 700  
Fax.: +49 9221 709 701  
E-mail: info@gdhv.one

## 1. Opmerkingen voor gebruikers

### VERWIJZING

Geachte klant,  
lees de onderstaande instructies vóór het gebruik a.u.b. nawerking door. Ze bevatten belangrijke informatie voor uw veiligheid en het gebruik van het apparaat. Let op! Het apparaat is uitsluitend bestemd voor normaal huishoudelijk gebruik en niet voor industriële doeleinden.

### ATTENTION!

Dit toestel kan worden gebruikt door kinderen vanaf 8 jaar en ook door personen met een lichamelijke, zintuiglijke of geestelijke beperking of gebrek aan ervaring en kennis, indien zij onder toezicht staan of geïnstrueerd werden over het veilige gebruik van het toestel en zij de daaruit voortvloeiende gevaren begrijpen!

### ATTENTION!

Kinderen beneden de 3 jaar dienen uit de buurt te worden gehouden, tenzij ze voortdurend in de gaten worden gehouden. Kinderen tussen de 3 en 8 jaar mogen het toestel in- en uitschakelen, indien zij onder toezicht staan of werden geïnstrueerd over het veilige gebruik van het toestel en zij de daaruit voortvloeiende gevaren hebben begrepen, op voorwaarde dat het toestel in zijn normale gebruikspositie geplaatst of geïnstalleerd is!

### ATTENTION!

Kinderen tussen de 3 en 8 jaar mogen niet de stekker in het stopcontact steken, het toestel niet regelen, het toestel niet reinigen en/of niet het onderhoud door de gebruiker uitvoeren!

### ATTENTION!

Enkele delen van het toestel kunnen zeer heet worden en verbrandingen veroorzaken. Men moet heel voorzichtig zijn wanneer kinderen of personen die bescherming nodig hebben, aanwezig zijn!

### ATTENTION!

Het toestel mag niet onder een wandstopcontact worden geplaatst!

### ATTENTION!

Wanneer de netkabel is beschadigd, moet het door de fabrikant of diens klantenservice of een vergelijkbaar gekwalificeerde persoon worden vervangen om bronnen van gevaar te elimineren!

### ATTENTION!

Om oververhitting te voorkomen, kan de kachel niet worden afgedekt!

### ATTENTION!

Gebruik het toestel niet in kamers met bad, douche of zwembad, evenals in de buurt van wastafels of wateraansluitingen!

### ATTENTION!

Het symbool wordt de verwarming aangesloten, en houdt in dat de Verwarming mag niet worden afgedekt!



### ATTENTION!

Gebruik de kabel niet lag op het apparaat! Werk nooit met het toestel wanneer of kabels beschadigd zijn. Levensgevaar!

### ATTENTION!

Om gevaar te voorkomen als gevolg van onbedoeld resetten van de veiligheid, kan het apparaat niet een extern schakelapparaat, zoals zijn een timer te leveren of wordt verbonden met een schakeling die regelmatig schakelt door een inrichting aan en uit!

### ATTENTION!

Gebruik deze kachel niet met een programma schakelaar, een timer, een aparte afstandsbediening of een ander apparaat dat automatisch de verwarming als een gevaar voor brand of de kachel is bedekt of verkeerd geplaatst!

### ATTENTION!

Apparaat niet in de buurt van gordijnen, gordijnen en ander brandbaar materiaal bevestigd!



**⚠ ATTENTION!**

Het apparaat niet in directe nabijheid van een badkuip, douche, wastafel of zwembad gebruiken!

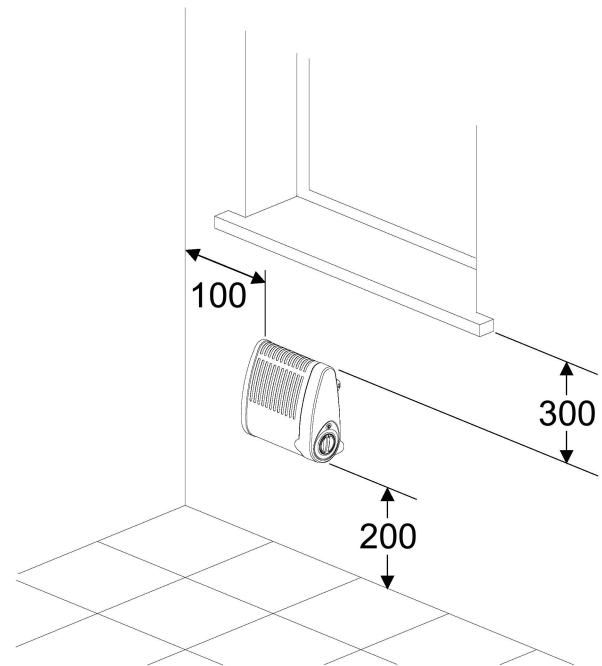
**i VERWIJZING**

Elektrische vorstbeveiligers zijn geconstrueerd om ruimtes of gebouwen vorstvrij te houden. Deze apparaten mogen niet worden gebruikt als ruimteverwarmingsapparatuur om een voor mens aangenaam temperatuurniveau tot stand te brengen of in stand te houden.

- Het apparaat mag alleen worden zoals beschreven in de Installatie en gebruiksaanwijzing, gebruikt!
- Apparaat aan op een wisselstroom voltage vermeld op het typeplaatje aan te sluiten.
- Het apparaat moet in overeenstemming met de geldende veiligheidsvoorschriften door een erkend elektricien worden geïnstalleerd.
- Het apparaat mag alleen worden gebruikt voor ruimteverwarming in kleine ruimtes.
- Reparaties en ingrepen aan het apparaat moeten worden uitgevoerd door een professional.
- In het geval van een fout of een uitgebreide uitschakeling apparaat van de stroomvoorziening (zekering).
- Een plaats waar brandbare materialen worden gebruikt (bijvoorbeeld, wasbenzine, etc.), moet de verwarming niet worden bediend.
- Het toestel mag alleen voor het verwarmen van ruimtelucht binnen gesloten ruimtes gebruikt worden.
- Onderbreek de stroomvoorziening in geval van storing (stekker uit stopcontact trekken of zekering uitschakelen).
- Minimumafstanden aanhouden.
- De buitenkant van het toestel en met name het luchtuitlaatrooster wordt tijdens het bedrijf heet.
- In ruimtes waar brandgevaarlijke stoffen gebruikt worden (bv. oplosmiddelen enz.), mag het verwarmingstoestel niet gebruikt worden.
- De voor de vorstbeveiliging noodzakelijke warmtebehoefte moet door het verwarmingsvermogen van het toestel worden gedekt. Dit moet door een vakman worden vastgesteld.

**2. Wandmontage**

De stekker van het apparaat dient na montage toegankelijk te zijn. Het verwarmingstoestel moet, zoals in de afbeelding is weergegeven, horizontaal aan een verticale muur in de juiste positie geïnstalleerd worden.



Let erop dat de lucht onder en boven het apparaat ongehinderd naar binnen en buiten kan stromen. Bovendien dient ook aan de voorkant van het toestel een afstand van ten minste 500 mm ten opzichte van licht ontvlambare voorwerpen aangehouden te worden, zoals bijvoorbeeld ten opzichte van gordijnen, handdoeken of niet-hittebestendige kunststoffen. Montage onder een stopcontact is niet toegestaan. Let op de minimumafstanden.

**⚠ ATTENTION!**

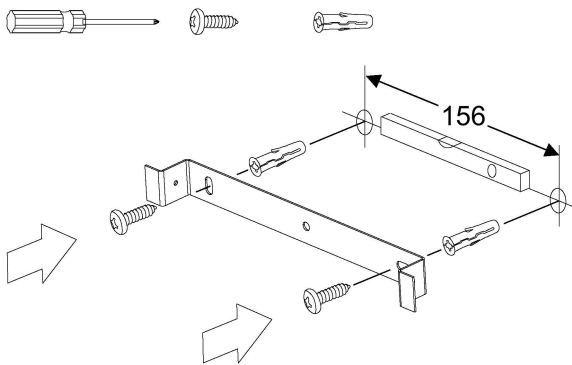
Het apparaat moet dusdanig worden gemonteerd, dat de besturingselementen niet aangeraakt kunnen worden door iemand die zich in bad of onder de douche bevindt.

Conform IEC 60364-7-701 mag de montage niet in de beschermingszone plaatsvinden.

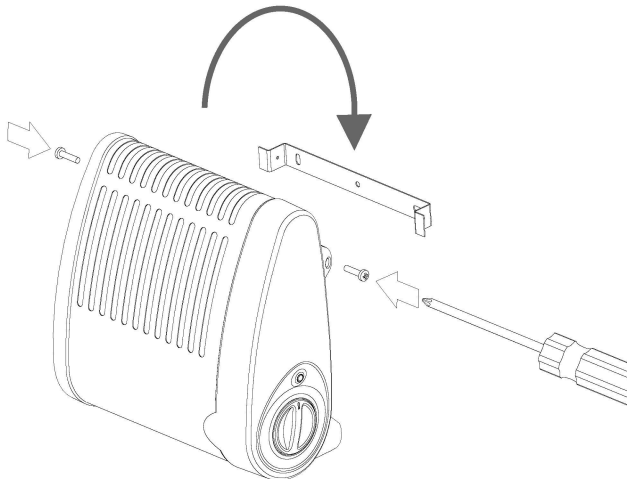
## 2.1) Montage

De meegeleverde originele wandhouder gebruiken!

- Montagegaten boren en van een plug voorzien.
- De wandhouder vastschroeven.



- Het verwarmingstoestel in de wandhouder plaatsen.
- Het verwarmingstoestel aan beide zijden aan de wandhouder vastschroeven.



## 3. Elektrische aansluiting

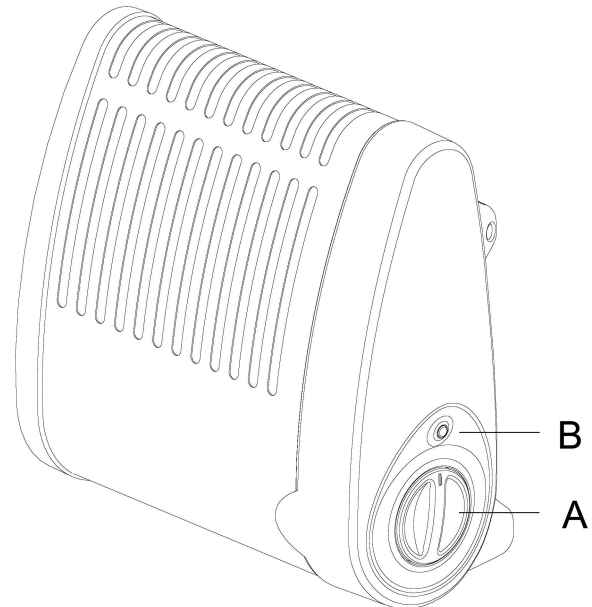
De op het typeplaatje aangegeven spanning moet met de netspanning overeenstemmen.

Indien het netsnoer van dit apparaat beschadigd raakt, moet deze door de fabrikant, diens service of door een soortgelijk gekwalificeerde persoon vervangen worden, om gevaar te vermijden. De stekker van het apparaat dient te allen tijde toegankelijk te zijn.

## 4. Werking

De kamertemperatuur wordt via de traploos instelbare thermostaat (A) geregeld.

Indien de draaiknop op de kleinste instelling helemaal naar links ingesteld wordt, schakelt de thermostaat bij ca. 5° C omgevingstemperatuur het verwarmingsapparaat in. Het regelbereik ligt tussen 5°C - 16°C. Wanneer de thermostaat inschakelt, brandt het rode lampje (B).



### 4.1 Beveiliging tegen oververhitting

Bij oververhitting van het toestel wordt het verwarmingstoestel automatisch uitgeschakeld. Trek in dat geval de stekker uit het stopcontact en laat deze enkele minuten uit, zodat de temperatuurbegrenzer weer kan terugschakelen.

Verhelp vervolgens de mogelijke oorzaak, het luchtrooster kan bv. anders ingesteld of bedekt zijn. Wanneer het apparaat voldoende is afgekoeld, kan het weer in gebruik genomen worden.

## 5. Storingen

Controleer de volgende punten, wanneer het verwarmingstoestel geen warmte afgeeft:

- Is de thermostaat op de gewenste temperatuur ingesteld?
- Is de beveiliging tegen oververhitting in werking getreden? Zie hoofdstuk 4.1!
- Is de zekering in het zekeringkastje ingeschakeld?

Wanneer de storing niet verholpen kan worden, neem dan contact op met uw speciaalzaak.

U kunt eventueel ook de servicehotline van Glen Dimplex Deutschland GmbH bellen.

Voor het verwerken van uw orders moet het type van toestel, het E-nr. (fabricatienummer) en FD-nummer (datum van fabricatie) van het toestel aangegeven worden. Deze gegevens vindt u op het typeplaatje.

Reparaties en ingrepen in het toestel mogen alleen door een vakbekwame elektricien of de afdeling service worden uitgevoerd.

## 6. Reiniging

Om het apparaat te reinigen moet de stroomvoorzorging ervan zijn onderbroken en moet het apparaat zijn afgekoeld. De buitenzijde kan met behulp van een zachte, vochtige lap worden gereinigd. Gebruik geen schuurmiddel of meubelwas; dit zou het oppervlak kunnen beschadigen. Ophopingen van stof in het apparaat kunnen aan de buitenkant met een stofzuiger worden weggezogen.

## 7. Technische gegevens

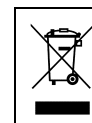
Verwarmingsvermogen	500 W
Aansluitspanning	1/N/PE~, 230 V
Beschermingsgraad	IP20
Beschermingsklasse	I (met aardleiding)
Afmetingen (B x H x D)	260 x 242 x 121 mm
Gewicht	1,2 kg

## 8. Garantie

Wij geven voor dit product 2 jaar garantie volgens onze garantievoorwaarden.

## 9. Aanwijzing voor de afvalverwijdering

Verwijder het toestel niet met het algemene huisvuil, maar breng het naar een lokaal opslagterrein voor afvalstoffen.



Glen Dimplex Deutschland GmbH  
Am Goldenen Feld 18  
D - 95326 Kulmbach

Tel.: +49 9221 709 700  
Fax.: +49 9221 709 701  
E-mail: info@gdhv.one

