

Phasenwender - mit schraubloser Anschlussstechnik



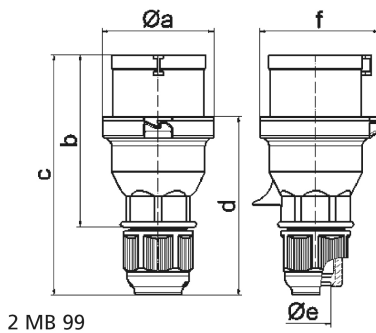
| Artikelbeschreibung | |
|--------------------------|---|
| BALS-Art.-Nr | 225 |
| EAN | 4024941002257 |
| Produktgruppe | Phasenwender QUICK-CONNECT mit MULTI-GRIP Verschraubung |
| Stromstärke | 16A |
| Polzahl | 5p |
| Polzahl | 3P+N+PE |
| Lage des Schutzkontaktes | 6h |
| Spannung | 200/346 bis 240/415V |
| Frequenz | 50 und 60Hz |

| Artikelbeschreibung | |
|-----------------------------|--|
| Schutzart | IP44 |
| Kennfarbe | rot |
| Gerätefarbe | Gehäusehaube rot RAL 3000, Kragen rot RAL 3000, Kabelverschraubung grau RAL 7035 |
| Anschluss technik | schraublose Federklemmtechnik mit Buchsenfederklemmen |
| Maximaler Leiterquerschnitt | 2,5 qmm |
| Kabeleinführung | Verschraubung |
| Geräte-Höhe | 147mm |
| Geräte-Breite | 71mm |
| Geräte-Tiefe | 75mm |
| Gehäusematerial | Polyamid |
| Kontakte | Der Kontaktträger ist aus Polyamid, Die Kontakte sind Messing vernickelt |

| Zusätzliche technische Informationen | |
|--------------------------------------|---|
| | Mit Multi-Grip Kabelverschraubung und integrierter Zugentlastung, Die Verbindung der Gehäuseteile ist schraubenlos und wird durch einen Rastverschluß arretiert. Ein Öffnen mittels Schraubendreher ist möglich, Für Kabel mit einem min. Durchmesser von 8mm bis max. Durchmesser 18mm |

| Logistikdaten | |
|----------------|------------------|
| Einzelgewicht | 0,176 kg / Stück |
| Verpackungsart | Karton |
| Inhaltsmenge | 10 ST |

| Logistikdaten | |
|---------------|---------------|
| EAN | 4024941958127 |
| Länge | 275 mm |
| Breite | 175 mm |
| Höhe | 137 mm |
| Gewicht | 1,885 kg |
| Volumen | 5.737,5 ccm |



2 MB 99

| Ampere | 16 | 16 | 16 | 32 | 32 | 32 |
|----------------------------|-------|-------|-------|-------|-------|-------|
| Polzahl | 3 | 4 | 5 | 3 | 4 | 5 |
| a ø | 53,0 | 60,0 | 66,0 | 74,5 | 74,5 | 74,5 |
| b | 93,5 | 100,5 | 103,0 | 121,0 | 121,0 | 121,5 |
| c | 134,0 | 141,0 | 142,0 | 174,0 | 174,0 | 174,5 |
| d | 97,5 | 104,5 | 105,5 | 128,0 | 128,0 | 128,5 |
| e ø | 18,0 | 18,0 | 18,0 | 23,0 | 23,0 | 23,0 |
| f | 57,5 | 64,5 | 70,5 | 78,0 | 78,0 | 80,0 |
| Leiter mm ² min | 1 | 1 | 1 | 2,5 | 2,5 | 2,5 |
| Leiter mm ² max | 2,5 | 2,5 | 2,5 | 6 | 6 | 6 |
| | | | | | | |
| | | | | | | |
| | | | | | | |