

**DL04 R83 BL 650TED 927 IP54 36°**

08/04/2022

SLC1103**Produktbeschreibung**

Tiefliegende LED zur Erzeugung eines angenehmen Lichts. Neigungsfähige runde Einbauleuchte (25°). Geeignet für den Außenbereich (IP54).

Tiefliegende LED zur Erzeugung eines angenehmen Lichts. Neigungsfähige runde Einbauleuchte (25°). Geeignet für den Außenbereich (IP54). Schnellkupplung mit Loop-In / Loop-Out. CRI > 90 verbessert lebendige Farben in jeder Umgebung. Bietet viel Licht (650-700lm).

**Technische Daten**

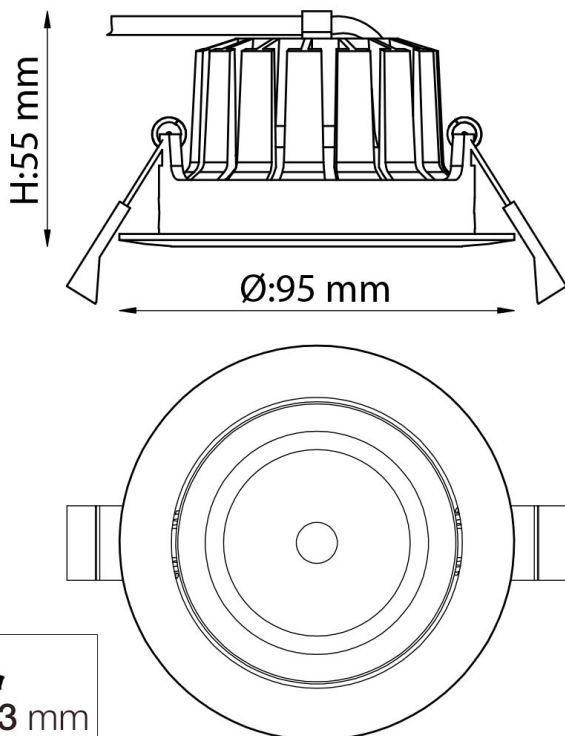
Geeignet für Einbaumontage	Ja	Geeignet für Wandmontage	Nein
Geeignet für Pendelaufhängung	Nein	Geeignet für Deckenmontage	Ja
Verstellbarkeit	schwenkbar	Leuchtmittel	LED nicht austauschbar
Mit Leuchtmittel	Ja	Werkstoff des Gehäuses	Aluminium
Oberfläche	pulverbeschichtet	Gehäusefarbe	schwarz
Werkstoff der Abdeckung	Kunststoff transparent	Spannungsart	AC/DC
Nennspannung	220 - 240 V	LED-Nennstrom bei Konstantstrom	230 - 230 mA
Betriebsgerät	LED-Betriebsgerät stromgesteuert	Mit Betriebsgerät	Ja
Dimmung Phasenabschnitt	Ja	Reflektor	hochglänzend
Lichtverteiler	Reflektor	Lichtverteilung	symmetrisch
Ausstrahlungswinkel	mediumstrahlend 21-40°	Lichtaustritt	direkt
Bemessungslebensdauer L80/B10 bei 25 °C	50000 h	Schutzart (IP)	IP54
Schutzklasse	II	Bemessungsumgebungstemperatur nach IE	-10 - 40 °C



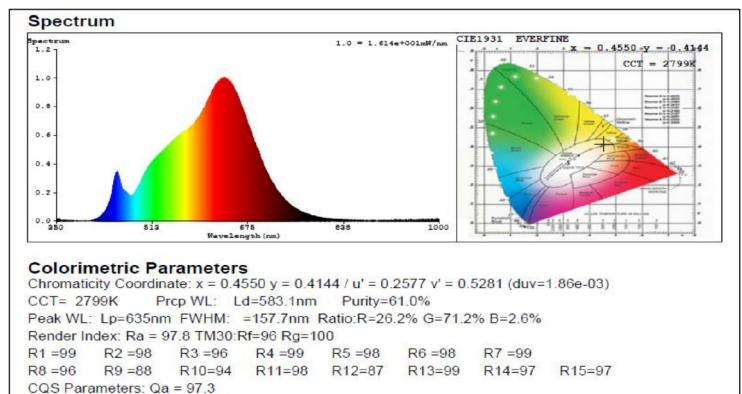


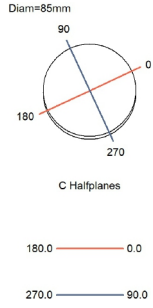
Max. Systemleistung	10 W
Farbtemperatur	2700 - 2700 K
Lichtstrom	650 - 650 lm
Lampenlichtausbeute	65 lm/W
Breite	95 mm
Außendurchmesser	95 mm
Einbauhöhe/-tiefe	55 mm
Art der Verdrahtung	geeignet für Durchgangsverdrahtung
Leiterquerschnitt	0,35 mm ²
Anschlussart	Steckklemme
Zugentlastung	Ja
Ausstrahlwinkel	36
Außenfarbe	Schwarz
Deckenausschnitt (Ø: mm)	83
Dimmbare	Ja
Dimming range	1-100%
GTIN	7070938055154
HS Code	94051040

Lichtfarbe	weiß
Farbwiedergabeindex CRI	90-100
Bemessungslichtstrom nach IEC 62722-2-1	650 lm
Leistungsfaktor	0,9
Höhe/Tiefe	55 mm
Einbaubreite	83 mm
Einbaudurchmesser	83 mm
Polzahl	3
Anschließbarer Leiterquerschnitt	0,75 - 2,5 mm ²
Farbkonsistenz (McAdam-Ellipse)	SDCM3
Farbwiedergabeindex (CRI/Ra)	90
Schwenkbar (°)	25
Betriebstemperatur	-10°C ~ +45°C
Dimmmethode	Phasenabschnitt
Art des Steuersignals	Trailing Edge
Marke	SLC
Produziert von	The Light Group

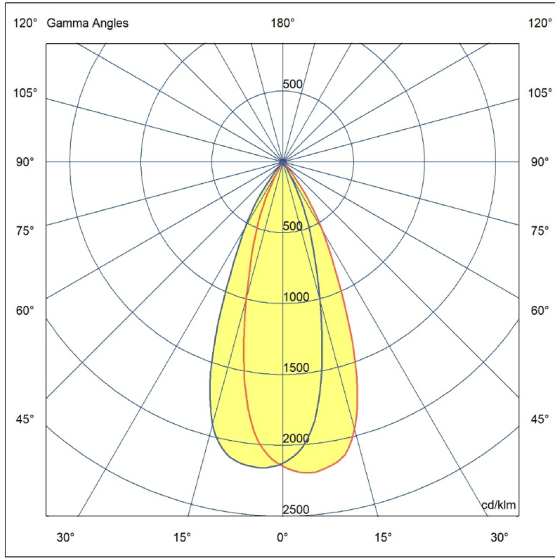


CREE-CXA1507-4-011213-3719005-2700K-200mA



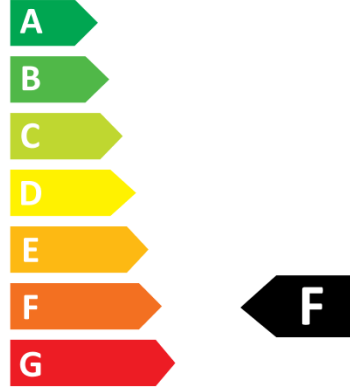


Flux 744 lm
 Maximum 2220.37 cd/klm
 Position C=330.00 G=7.00
 Efficiency: 100.00%
 Date: 29-07-2021
 Asymmetrical



Scandinavian Lighting Concept

SLC1103



9 kWh/1000h



2019/2015